

Nazwa kwalifikacji: **Wykonywanie robót ciesielskich**
Oznaczenie kwalifikacji: **BD.11**
Numer zadania: **01**
Wersja arkusza: **SG**

Wypełnia zdający

Numer PESEL zdającego*

--	--	--	--	--	--	--	--	--	--	--	--	--	--	--	--	--	--	--	--

Miejsce na naklejkę z numerem
PESEL i z kodem ośrodka

Czas trwania egzaminu: **180 minut**

BD.11-01-20.01-SG

EGZAMIN POTWIERDZAJĄCY KWALIFIKACJE W ZAWODZIE

Rok 2020

CZEŚĆ PRAKTYCZNA

**PODSTAWA PROGRAMOWA
2017**

Instrukcja dla zdającego

1. Na pierwszej stronie arkusza egzaminacyjnego wpisz w oznaczonym miejscu swój numer PESEL i naklej naklejkę z numerem PESEL i z kodem ośrodka.
2. Na **KARCIE OCENY** w oznaczonym miejscu przyklej naklejkę z numerem PESEL oraz wpisz:
 - swój numer PESEL*,
 - oznaczenie kwalifikacji,
 - numer zadania,
 - numer stanowiska.
3. **KARTE OCENY** przekaz zespołowi nadzorującemu.
4. Sprawdź, czy arkusz egzaminacyjny zawiera 4 strony i nie zawiera błędów. Ewentualny brak stron lub inne usterki zgłoś przez podniesienie ręki przewodniczącemu zespołu nadzorującego.
5. Zapoznaj się z treścią zadania oraz stanowiskiem egzaminacyjnym. Masz na to 10 minut. Czas ten nie jest wliczany do czasu trwania egzaminu.
6. Czas rozpoczęcia i zakończenia pracy zapisze w widocznym miejscu przewodniczący zespołu nadzorującego.
7. Wykonaj samodzielnie zadanie egzaminacyjne. Przestrzegaj zasad bezpieczeństwa i organizacji pracy.
8. Jeżeli w zadaniu egzaminacyjnym występuje polecenie „zgłoś gotowość do oceny przez podniesienie ręki”, to zastosuj się do polecenia i poczekaj na decyzję przewodniczącego zespołu nadzorującego.
9. Po zakończeniu wykonania zadania pozostaw rezultaty oraz arkusz egzaminacyjny na swoim stanowisku lub w miejscu wskazanym przez przewodniczącego zespołu nadzorującego.
10. Po uzyskaniu zgody zespołu nadzorującego możesz opuścić salę/miejsce przeprowadzania egzaminu.

Powodzenia!

* w przypadku braku numeru PESEL – seria i numer paszportu lub innego dokumentu potwierdzającego tożsamość

Zadanie egzaminacyjne

Wykonaj fragment drewnianej belki stropowej z połączeniem na zamek klinowy, potrzebnej na wymianę podczas remontu stropu, zgodnie z rysunkiem oraz specyfikacją techniczną wykonania i odbioru robót ciesielskich.

Do wykonania zadania wykorzystaj dwie belki z drewna iglastego o przekroju 190×130 mm oraz krawędziak o przekroju 120×60 mm. Na elementach fragmentu drewnianej belki stropowej wyznacz linie trasowania, które powinny być widoczne po wykonaniu cięcia oraz dłutowania. Cięcie elementów na podany wymiar długości, skosy zewnętrzne zamka i nacięcie wzłużne w zamku oraz klin połączenia wykonaj przy pomocy pilarki tarczowej. Natomiast obróbkę zamka wykonaj przy użyciu narzędzi ręcznych. Pamiętaj o właściwym nanoszeniu linii traserskich.

***Uwaga!** Po przygotowaniu wszystkich elementów fragmentu belki stropowej do montażu zgłoś przewodniczącemu ZN, przez podniesienie ręki, gotowość do ich oceny. Do dalszych prac będziesz mógł przystąpić po uzyskaniu zgody.*

Po zmontowaniu belki odetnij nadmiary klina. Gotową belkę pozostaw na stanowisku pracy. Prace wykonaj na stanowisku wyposażonym w materiały, narzędzia i sprzęt, przestrzegając zasad organizacji, przepisów bezpieczeństwa i higieny pracy, przeciwpożarowych oraz ochrony środowiska. Pamiętaj o sprawdzeniu stanu technicznego narzędzi oraz ustawienia pilarki przed ich użyciem.

Po wykonaniu zadania oczyść używane narzędzia i sprzęt oraz uporządkuj stanowisko, a odpady umieść w pojemniku przeznaczonym na ten cel.

Czas przeznaczony na wykonanie zadania wynosi 180 minut.

Ocenie podlegać będą 2 rezultaty:

- elementy złącza na zamek klinowy,
- fragment belki stropowej z połączeniem na zamek klinowy

oraz

przebieg wykonania fragmentu drewnianej belki stropowej z połączeniem na zamek klinowy.

Specyfikacja techniczna wykonania i odbioru robót ciesielskich
(fragment)

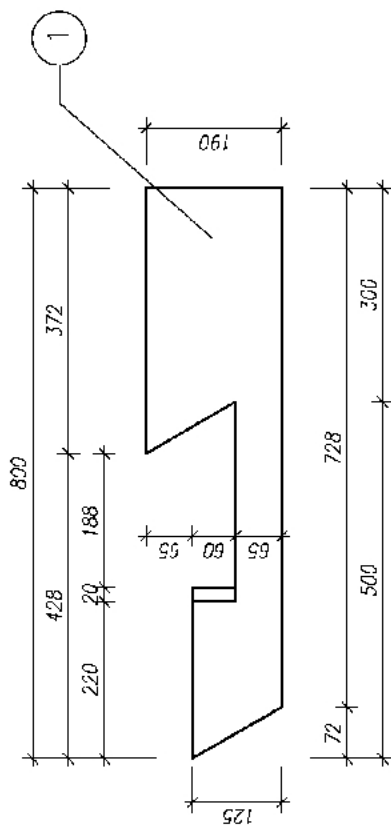
Wymagania dotyczące robót ciesielskich:

1. Wymiary poszczególnych elementów konstrukcji stropu i ich połączeń powinny być zgodne z wymiarami podanymi w dokumentacji rysunkowej z zachowaniem następujących tolerancji:

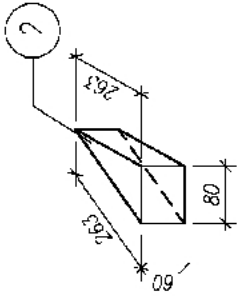
Lp.	Wymiar elementu konstrukcji	Tolerancja wymiarowa
1.	Grubość elementu konstrukcji	± 2 mm
2.	Szerokość elementu konstrukcji	± 2 mm
3.	Długość elementu konstrukcji	± 5 mm
4.	Wymiary elementu złącza	± 1 mm
5.	Odległość złącza od skrajnych punktów konstrukcji	± 3 mm

2. Należy zachować prostopadłość krawędzi obrobionych płaszczyzn i końców elementów belki stropowej. Dopuszczalna odchyłka wynosi ± 1 mm / 10 cm.
3. Dopuszczalna odchyłka skosów połączenia wynosi ± 2 mm.
4. Elementy konstrukcji stropu w obrębie złączy powinny do siebie szczelnie przylegać. Dopuszczalna szerokość szczelin wynosi 1 mm.
5. Elementy złącza powinny być zlicowane, dopuszczalna odchyłka wynosi ± 1 mm.
6. Klin w połączeniu powinien być zlicowany z płaszczyzną belki. Dopuszczalne jest wypuszczenie lub zagłębienie klina w zakresie ± 1 mm.

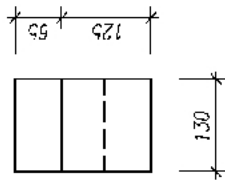
ELEMENT BELKI STROPOWEJ



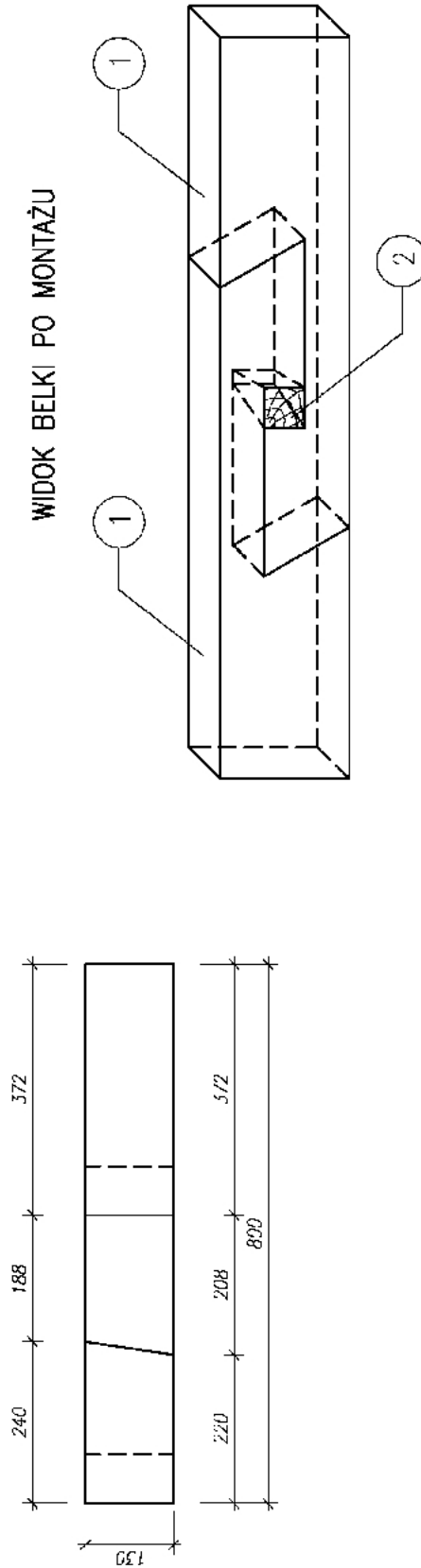
KLIN



Uwaga! Po zmontowaniu belki klin należy przyciąć.



WIDOK BELKI PO MONTAŻU



2	KLIN	1	Drewno	80x60x260
1	ELEMENT BELKI STROPOWEJ	2	Drewno	190x130x800
Poz.	Nazwa elementu	Liczba sztuk	Rodzaj materiału	Wymiary [mm]
Skala 1:10	FRAGMENT BELKI STROPOWEJ Z POŁĄCZENIEM NA ZAMEK KLINOWY			Nr rysunku 1

