

Nazwa kwalifikacji: **Wykonywanie robót dekarских**
Oznaczenie kwalifikacji: **BD.08**
Numer zadania: **01**
Wersja arkusza: **SG**

Wypełnia zdający

Numer PESEL zdającego*

--	--	--	--	--	--	--	--	--	--	--	--	--	--	--	--	--	--	--	--

Miejsce na naklejkę z numerem
PESEL i z kodem ośrodka

Czas trwania egzaminu: **180** minut.

BD.08-01-21.01-SG

EGZAMIN POTWIERDZAJĄCY KWALIFIKACJE W ZAWODZIE

Rok 2021

CZĘŚĆ PRAKTYCZNA

**PODSTAWA PROGRAMOWA
2017**

Instrukcja dla zdającego

1. Na pierwszej stronie arkusza egzaminacyjnego wpisz w oznaczonym miejscu swój numer PESEL i naklej naklejkę z numerem PESEL i z kodem ośrodka.
2. Na KARCIE OCENY w oznaczonym miejscu przyklej naklejkę z numerem PESEL oraz wpisz:
 - swój numer PESEL*,
 - oznaczenie kwalifikacji,
 - numer zadania,
 - numer stanowiska.
3. KARTĘ OCENY przekaz zespołowi nadzorującemu.
4. Sprawdź, czy arkusz egzaminacyjny zawiera 6 stron i nie zawiera błędów. Ewentualny brak stron lub inne usterki zgłoś przez podniesienie ręki przewodniczącemu zespołu nadzorującego.
5. Zapoznaj się z treścią zadania oraz stanowiskiem egzaminacyjnym. Masz na to 10 minut. Czas ten nie jest wliczany do czasu trwania egzaminu.
6. Czas rozpoczęcia i zakończenia pracy zapisze w widocznym miejscu przewodniczący zespołu nadzorującego.
7. Wykonaj samodzielnie zadanie egzaminacyjne. Przestrzegaj zasad bezpieczeństwa i organizacji pracy.
8. Jeżeli w zadaniu egzaminacyjnym występuje polecenie „zgłoś gotowość do oceny przez podniesienie ręki”, to zastosuj się do polecenia i poczekaj na decyzję przewodniczącego zespołu nadzorującego.
9. Po zakończeniu wykonania zadania pozostaw rezultaty oraz arkusz egzaminacyjny na swoim stanowisku lub w miejscu wskazanym przez przewodniczącego zespołu nadzorującego.
10. Po uzyskaniu zgody zespołu nadzorującego możesz opuścić salę/miejsce przeprowadzania egzaminu.

Powodzenia!

* w przypadku braku numeru PESEL – seria i numer paszportu lub innego dokumentu potwierdzającego tożsamość

Zadanie egzaminacyjne

Wykonaj fragment pokrycia dachowego z blachy dachówkowej wraz z obróbką okapu i ściany szczytowej na przygotowanej połaci. Pokrycie składa się z jednego arkusza blachy o wymiarach 1200 mm x 1170 mm.

Na deskowaniu zamocuj zszywkami folię paroprzepuszczalną.

Zamocowanie folii zgłoś do oceny przez podniesienie ręki.

Obróbka okapu składa się z jednego elementu o długości 100 cm wykonanych z blachy ocynkowanej płaskiej o grubości 0,5 mm. Obróbka ściany szczytowej składa się również z jednego elementu blachy ocynkowanej płaskiej o grubości 0,5 mm i długości 100 cm.

Ukończenie trasowania i wyginania każdego z elementów zgłoś do oceny przez podniesienie ręki.

Przed montażem blachy szczytowej i blachy okapowej zamocuj kontrłaty o długości $L = 1200$ mm i łąty o długości $L = 1200$ mm. Wymierz, przytnij i zamocuj kontrłaty i łąty zgodnie z rysunkami 1 i 2.

Obróbkę ściany szczytowej zamocuj 3 wkrętami z uszczelkami (farmerami).

Elementy obróbki wykonaj zgodnie z rysunkami 2, 3, 4.

Ukończenie mocowania łąt i kontrłat zgłoś do oceny przez podniesienie ręki.

Blachę dachówkową zamocuj do łąt wkrętami z uszczelką (famerami) zgodnie z rysunkiem 3.

Materiały i narzędzia znajdują się na przygotowanym stanowisku egzaminacyjnym.

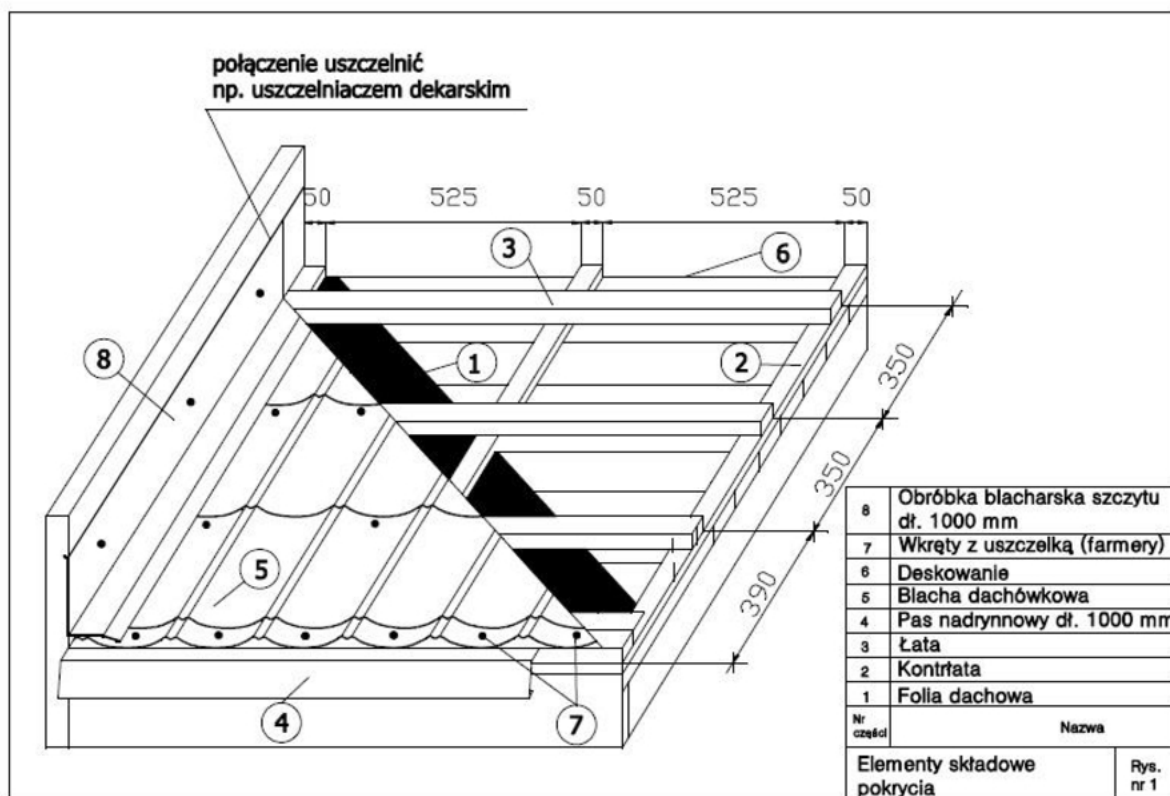
Podczas prac dekarских zachowuj porządek w miejscu pracy, przestrzegaj warunków technicznych wykonania i odbioru robót, przepisów bezpieczeństwa i higieny pracy, przeciwpożarowych oraz ochrony środowiska.

Po zakończeniu prac oczyść używane narzędzia i uporządkuj stanowisko robocze, a odpady umieść w pojemnikach na odpady.

Warunki techniczne montażu pokrycia dachowego z blachy dachówkowej wraz z obróbką okapu i ściany szczytowej – wyciąg

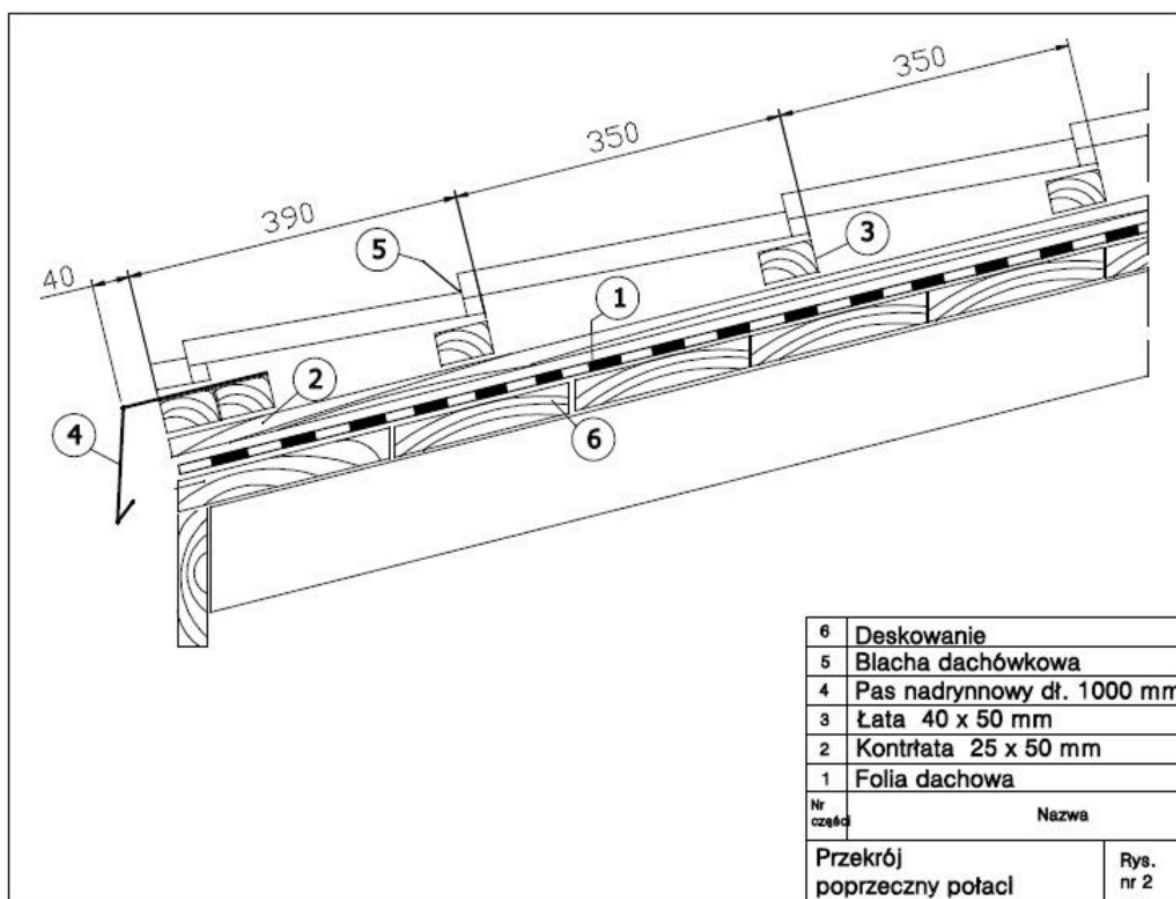
- kontrłaty i łąty posiadają wymiary z tolerancją ± 5 mm (zgodnie z wymiarami jak na rysunku),
- łąty zamocowane równoległe do okapu po jednym gwoździu w miejscu kontrłat i gwoździe dobite do łąt (łeb gwoźdźcia nie odstaje od łąty),
- rozstaw kontrłat i łąt z tolerancją ± 5 mm (zgodnie z wymiarami jak na rysunku),
- wymiary blach pasa nadrynnowego i obróbki szczytu wykonane z tolerancją ± 5 mm,
- linie gięcia blachy pasa okapowego, blachy obróbki szczytu wykonane zgodnie z rysunkiem i tolerancją ± 2 mm,
- pas nadrynnowy zamocowany w sposób stabilny tj. nie przesuwają się pod naciskiem dłoni bez widocznych zbędnych odkształceń i otworów oraz zarysowań powodujących uszkodzenie warstwy antykorozyjnej cynku,
- linia gięcia kapinosa obróbki pasa okapowego, blachy obróbki szczytu jest prosta,
- kapinos obróbki pasa nadrynnowego, blachy obróbki szczytu wykonany z tolerancją ± 3 mm,
- obróbka szczytu zamocowana trzema wkrętami z uszczelką (farmerami),
- folia paroprzepuszczalna musi pokrywać całą powierzchnię połaci bez widocznych uszkodzeń mechanicznych, szczelnie przylegać do podłoża bez pofalowań,
- folia po zamocowaniu zszywkami nie przesuwają się pod naciskiem dłoni,
- zamocowanie kontrłat, łąt zgodnie z rysunkiem i tolerancją ± 5 mm,
- arkusz blachy pokryciowej ułożony równoległe do okapu i zamocowany wkrętami z uszczelką tak, że z pod podkładki metalowej ukazała się uszczelka gumowa.

Rysunek 1. Schemat rozmieszczenia kontrłat i łąt



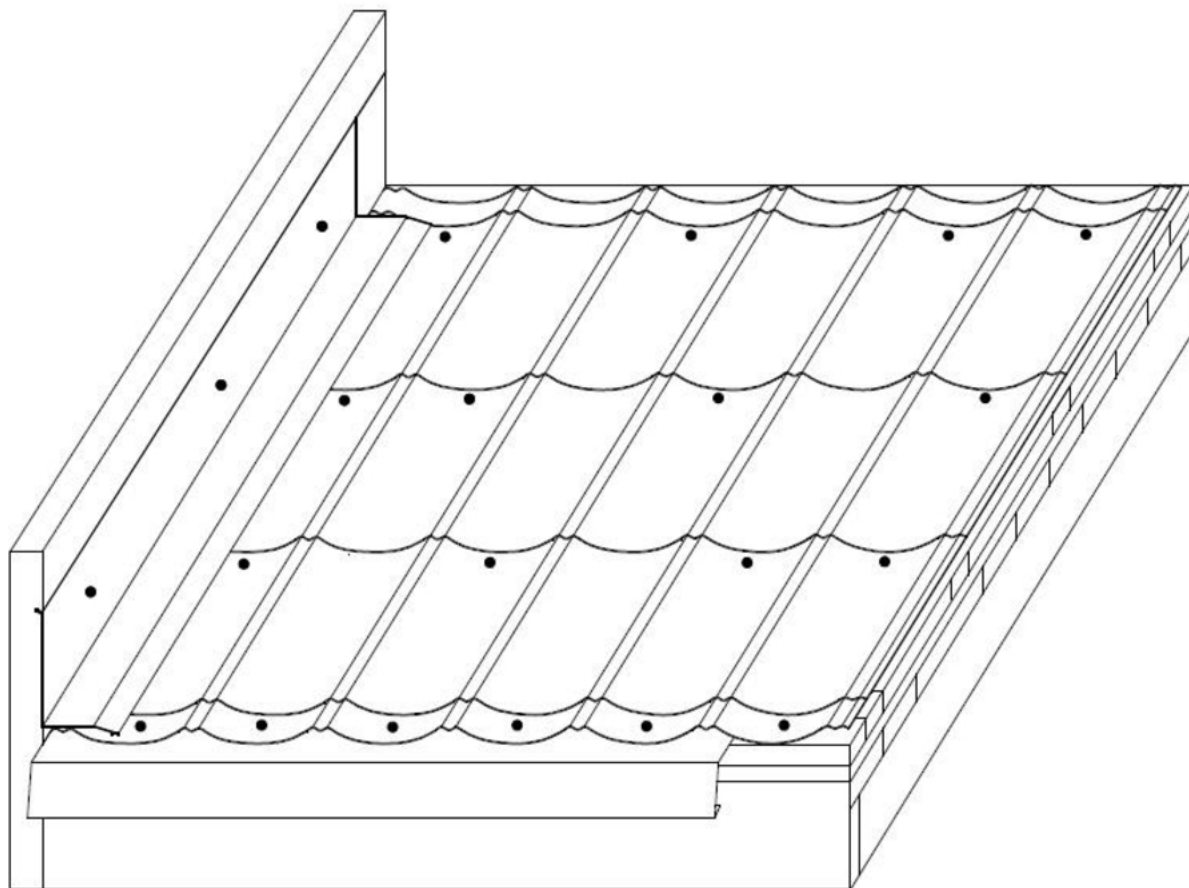
Wymiary podano w mm

Rysunek 2. Przekrój poprzeczny połaci

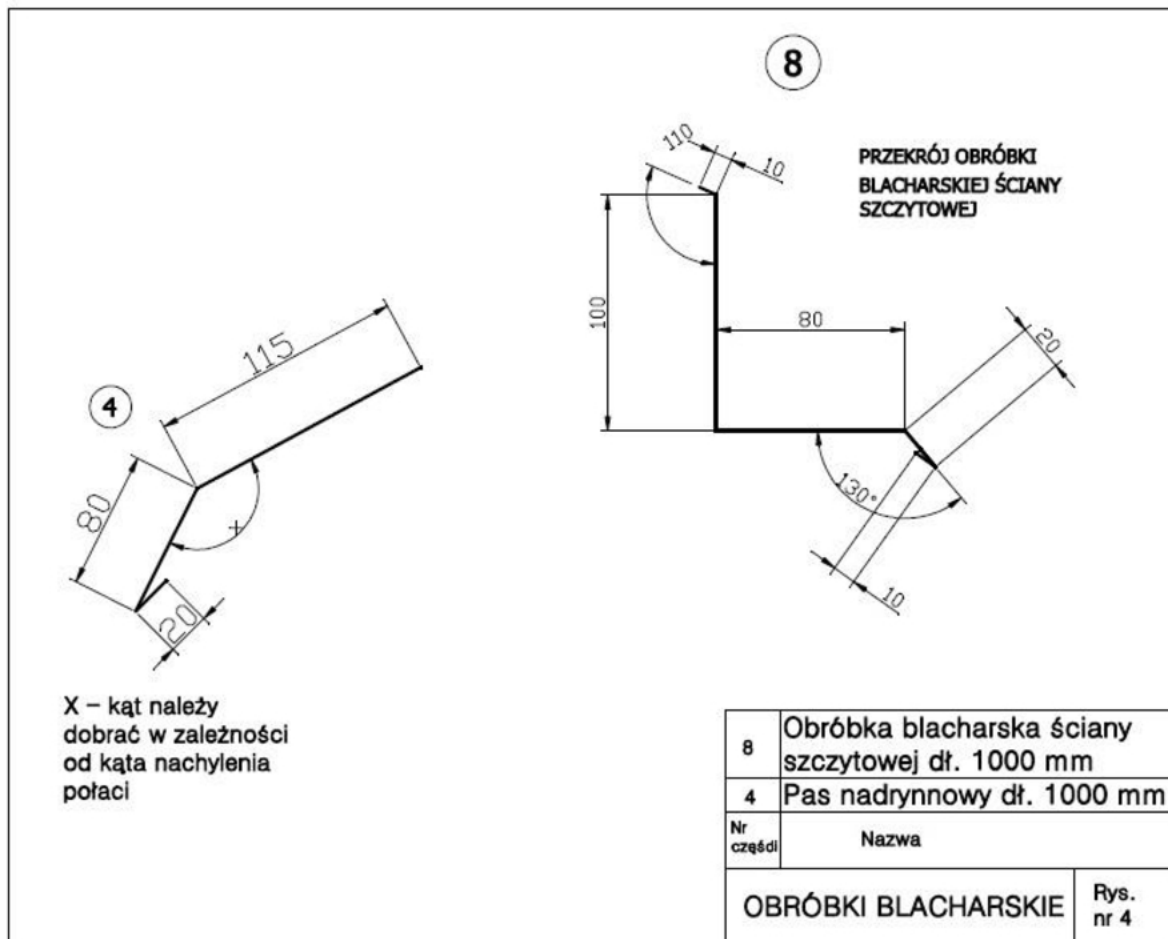


Wymiary podano w mm

Rysunek 3. Widok rozmieszczenia wkrętów z uszczelką (farmerów)



Rysunek 4. Obróbka blacharska okapu i ściany szczytowej



Wymiary podano w mm

Czas przeznaczony na wykonanie zadania wynosi 180 minut.

Ocenię podlegać będzie 5 rezultatów:

- ułożona i zamocowana folia paroprzepuszczalna,
- zamocowane kontrłaty i łąty,
- wykonana i zamocowana obróbka okapu,
- wykonana i zamocowana obróbka szczytu,
- ułożona i zamocowana blacha dachówkowa,

oraz

przebieg wykonania fragmentu pokrycia.