

Nazwa kwalifikacji: **Wykonywanie izolacji przemysłowych**

Oznaczenie kwalifikacji: **BD.06**

Wersja arkusza: **SG**

Czas trwania egzaminu: **60 minut**

BD.06-SG-21.01

EGZAMIN POTWIERDZAJĄCY KWALIFIKACJE W ZAWODZIE

Rok 2021

CZĘŚĆ PISEMNA

**PODSTAWA PROGRAMOWA
2017**

Instrukcja dla zdającego

1. Sprawdź, czy arkusz egzaminacyjny zawiera 12 stron. Ewentualny brak stron lub inne usterki zgłoś przewodniczącemu zespołu nadzorującego.
2. Do arkusza dołączona jest KARTA ODPOWIEDZI, na której w oznaczonych miejscach:
 - wpisz oznaczenie kwalifikacji,
 - zamaluj kratkę z oznaczeniem wersji arkusza,
 - wpisz swój numer PESEL*,
 - wpisz swoją datę urodzenia,
 - przyklej naklejkę ze swoim numerem PESEL.
3. Arkusz egzaminacyjny zawiera test składający się z 40 zadań.
4. Za każde poprawnie rozwiązane zadanie możesz uzyskać 1 punkt.
5. Aby zdać część pisemną egzaminu musisz uzyskać co najmniej 20 punktów.
6. Czytaj uważnie wszystkie zadania.
7. Rozwiązania zaznaczaj na KARCIE ODPOWIEDZI długopisem lub piórem z czarnym tuszem/atramentem.
8. Do każdego zadania podane są cztery możliwe odpowiedzi: A, B, C, D. Odpowiada im następujący układ kratek w KARCIE ODPOWIEDZI:

A	B	C	D
---	---	---	---

9. Tylko jedna odpowiedź jest poprawna.
10. Wybierz właściwą odpowiedź i zamaluj kratkę z odpowiadającą jej literą – np., gdy wybrałeś odpowiedź „A”:

<input checked="" type="checkbox"/>	B	C	D
-------------------------------------	---	---	---

11. Staraj się wyraźnie zaznaczać odpowiedzi. Jeżeli się pomylisz i błędnie zaznaczysz odpowiedź, otocz ją kółkiem i zaznacz odpowiedź, którą uważasz za poprawną, np.

<input checked="" type="checkbox"/>	B	C	<input checked="" type="checkbox"/>
-------------------------------------	---	---	-------------------------------------

12. Po rozwiązaniu testu sprawdź, czy zaznaczyłeś wszystkie odpowiedzi na KARCIE ODPOWIEDZI i wprowadziłeś wszystkie dane, o których mowa w punkcie 2 tej instrukcji.

Pamiętaj, że oddajesz przewodniczącemu zespołu nadzorującego tylko KARTĘ ODPOWIEDZI.

Powodzenia!

* w przypadku braku numeru PESEL – seria i numer paszportu lub innego dokumentu potwierdzającego tożsamość

Zadanie 1.

Tolerancja prostoliniowości, płaskości i równości dla izolacji o wielkości nominalnej 7 890 mm wynosi

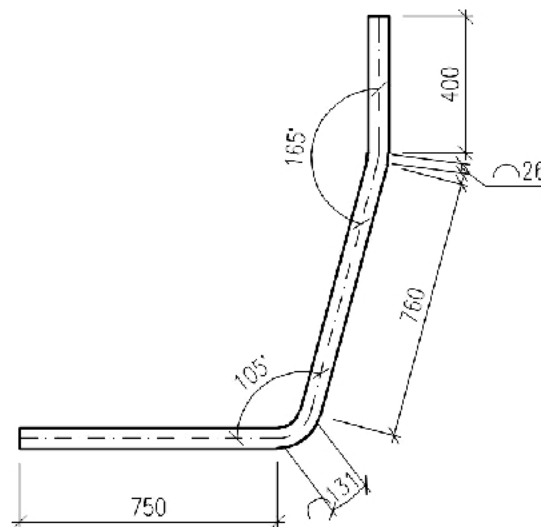
- A. $\pm 16,0$ mm
- B. $\pm 20,0$ mm
- C. $\pm 25,0$ mm
- D. $\pm 29,0$ mm

Wielkość nominalna izolacji w mm	Tolerancje prostoliniowości, płaskości i równości w mm
do 20	$\pm 2,0$
od 21 do 120	$\pm 4,0$
od 121 do 400	$\pm 6,0$
od 401 do 1000	$\pm 8,0$
od 1001 do 2000	$\pm 10,0$
od 2001 do 4000	$\pm 12,0$
od 4001 do 8000	$\pm 16,0$
od 8001 do 12000	$\pm 20,0$
od 12001 do 16000	$\pm 25,0$
od 16001 do 20000	$\pm 28,0$

Zadanie 2.

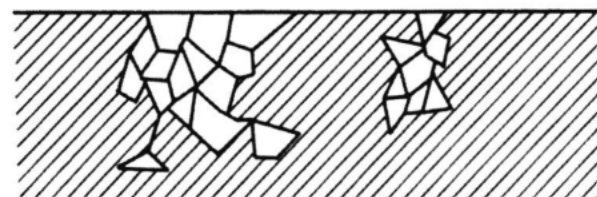
Ile wynosi długość rurociągu przedstawionego na rysunku, na którym należy wykonać płaszcz ochronny?

- A. 1 910 mm
- B. 2 041 mm
- C. 2 067 mm
- D. 2 135 mm

**Zadanie 3.**

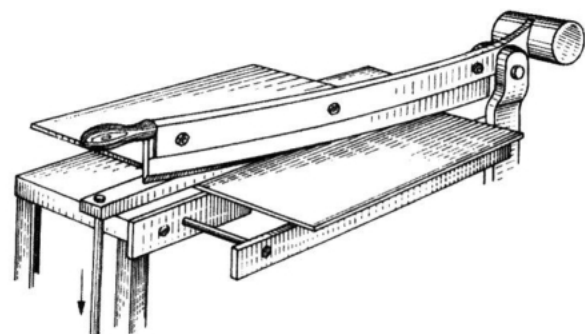
Uszkodzenie przedstawione na rysunku powodujące znaczne zmniejszenie właściwości wytrzymałościowych materiału oznacza pojawianie się korozji

- A. międzykrystalicznej.
- B. równomiernej.
- C. miejscowej.
- D. chemicznej.

**Zadanie 4.**

Rysunek przedstawia stosowane do cięcia arkuszy blachy, nożyce

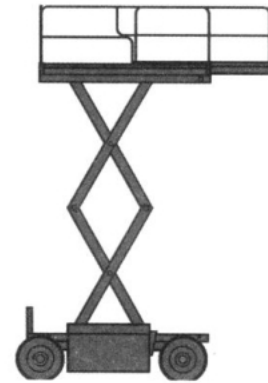
- A. dźwigniowe.
- B. uniwersalne.
- C. gilotynowe.
- D. przelotowe.



Zadanie 5.

Na rysunku przedstawiony został podest ruchomy

- A. stacjonarny.
- B. nożycowy.
- C. koszowy.
- D. wiszący.

**Zadanie 6.**

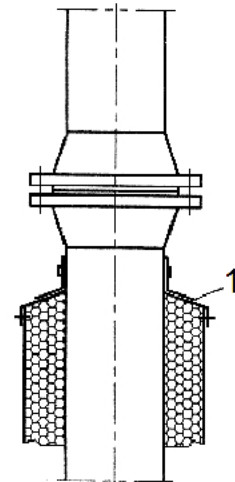
Przy poziomych zbiornikach i rurociągach szew wzdłużny ma być wykonywany

- A. w górnej części obwodu.
- B. w dolnej części obwodu.
- C. z wewnętrznego boku.
- D. z zewnętrznego boku.

Zadanie 7.

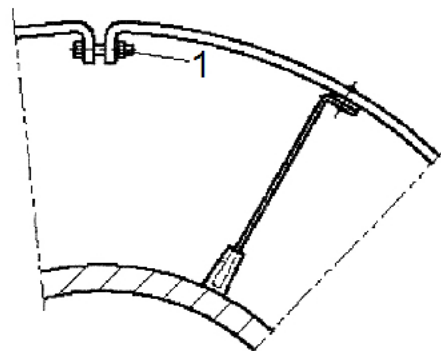
Numerem 1 na rysunku rurociągu oznaczono

- A. płaszcz.
- B. okapnik.
- C. denko czołowe.
- D. wspornik kaptura.

**Zadanie 8.**

Do połączenia elementów pierścienia wsporczego oznaczonego na rysunku numerem 1 należy zastosować

- A. nity długie.
- B. śruby napinające.
- C. gwoździe mocujące.
- D. wkręty samowierzące.



Zadanie 9.

Sytuacja montażowa	Grubość warstwy izolującej w mm przy $\lambda = 0,040 \text{ W/(mK)}$
Odkryty montaż instalacji rurowej w pomieszczeniu nie ogrzewanym	4 mm
Odkryty montaż instalacji rurowej w pomieszczeniu ogrzewanym	9 mm
Instalacja rurowa w kanale bez ciepłych instalacji rurowych	4 mm
Instalacja rurowa w kanale obok ciepłych instalacji rurowych	13 mm
Instalacja rurowa w pionowej szczelinie muru, pionie	4 mm
Instalacja rurowa we wgłębieniu ściany, obok ciepłych instalacji rurowych	13 mm
Instalacja rurowa na stropie betonowym	4 mm

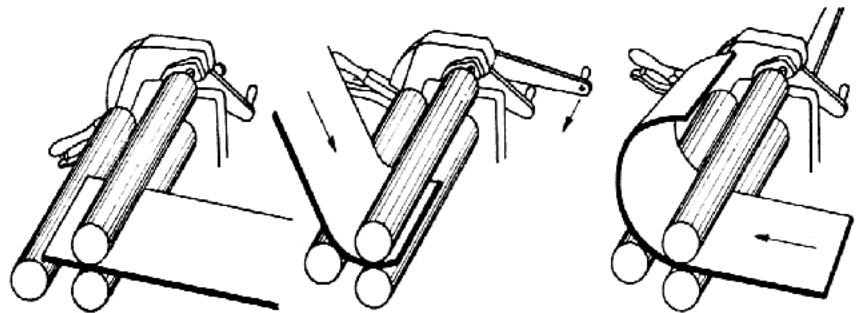
Zgodnie z danymi w tabeli grubość izolacji rurowej dla odkrytego montażu w pomieszczeniu ogrzewanym wynosi

- A. 4 mm
- B. 9 mm
- C. 13 mm
- D. 17 mm

Zadanie 10.

Rysunki przedstawiają przebieg zwiłania blachy na zwijarce

- A. czterowalcowej.
- B. krawędziowej.
- C. trójwalcowej.
- D. łożyskowej.



Zadanie 11.

Lp.	Rodzaj badania	Termin badania			Wykonawca badania		
		Przed wykonaniem izolacji	W czasie wykonywania izolacji	W czasie odbioru izolacji	Producent izolacji	Wykonawca izolacji	Odbiorca izolacji
1.	Sprawdzenie wymagań ogólnych dotyczących materiałów	+	-	-	-	+	+
2.	Sprawdzenie własności fizykochemicznych materiałów	+	-	-	+	-	-
3.	Sprawdzenie ogólnych cech wewnętrznych	+	-	-	+	+	+
4.	Sprawdzenie wykonania izolacji właściwej	-	+	+	-	+	+
5.	Sprawdzenie wykonania płaszczka ochronnego	-	-	+	-	+	+
6.	Sprawdzenie grubości wykonanej izolacji i jakości wykonania izolacji	-	-	+	-	+	+

Zgodnie z informacjami w tabeli, sprawdzenie wymagań ogólnych dotyczących materiałów należy do obowiązków

- A. producenta i wykonawcy w czasie wykonywania izolacji.
- B. odbiorcy i wykonawcy przed wykonaniem izolacji.
- C. producenta i odbiorcy przed wykonaniem izolacji.
- D. wykonawcy i odbiorcy w czasie odbioru izolacji.

Zadanie 12.

Do pomalowania 1 m² płaszczka ochronnego z blachy zużywa się 0,75 l farby. Koszt 1 litra tej farby wynosi 36,00 zł. Oblicz całkowity koszt farby potrzebnej do zabezpieczenia powierzchni 48 m².

- A. 2 169,00 zł
- B. 1 926,00 zł
- C. 1 692,00 zł
- D. 1 296,00 zł

Zadanie 13.

Obwód płaszczka ochronnego izolacji [mm]	Grubość blachy stalowej ocynkowanej [mm]	Grubość blachy aluminiowej [mm]	Grubość blachy stalowej austenitycznej [mm]
do 1500	od 0,50 do 0,65	od 0,50 do 0,60	0,50
od 1500 do 2000	od 0,65 do 0,75	0,80	od 0,8 do 1,00
powyżej 2000	od 0,75 do 1,00	1,00	od 0,8 do 1,00
powierzchnie płaskie	---	1,00	od 0,8 do 1,00

Zgodnie z informacją w tabeli, blachę aluminiową o grubości 0,80 mm należy zastosować do wykonania płaszczka ochronnego o obwodzie

- A. 1 200 mm
- B. 1 400 mm
- C. 1 700 mm
- D. 2 100 mm

Zadanie 14.

Biały nalot na powierzchni blachy ocynkowanej jest spowodowany

- A. utlenianiem warstwy cynku.
- B. korozją powierzchniową.
- C. korozją naprężeniową.
- D. małą domieszką stali.

Zadanie 15.

Przy użyciu którego narzędzia wykonywane jest cięcie wełny mineralnej, jak na przedstawionym rysunku?

- A. Noża akumulatorowego.
- B. Noża pneumatycznego.
- C. Piły płytnicy.
- D. Wyrzynarki.

**Zadanie 16.**

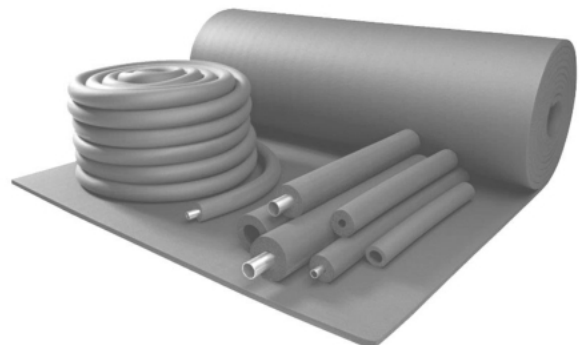
Element rusztowania oznaczony numerem 1 na przedstawionym rysunku pełni funkcję usztywniającą i zabezpieczającą przed utratą stateczności. Jak nazywa się ten element?

- A. Stężnia.
- B. Konsola.
- C. Podpora.
- D. Podkładka.

**Zadanie 17.**

Rysunek przedstawia materiał izolacyjny wykonany z

- A. wełny skalnej.
- B. wełny mineralnej.
- C. korka naturalnego.
- D. piany polietylenowej.



Zadanie 18.

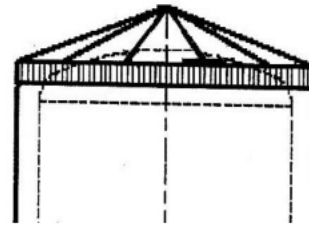
Rysunek przedstawia montaż izolacji akustycznej na

- A. kanale.
- B. zasuwie.
- C. rurociągu.
- D. zbiorniku.

**Zadanie 19.**

Konstrukcję przykrycia zbiornika przedstawioną na rysunku określa się jako dach

- A. sferyczny.
- B. stożkowy.
- C. kopulasty.
- D. spiralny.

**Zadanie 20.**

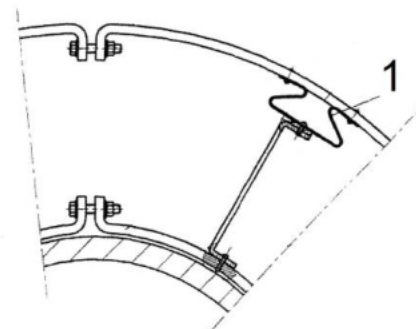
Jakiego rodzaju połączeniem należy łączyć segmenty płaszcza kolana?

- A. Wzdłużnym.
- B. Rowkowym.
- C. Spawanym.
- D. Klejonym.

Zadanie 21.

Na przedstawionym rysunku numerem 1 oznaczony został produkowany fabrycznie element sprężysty z taśmy VA określany jako

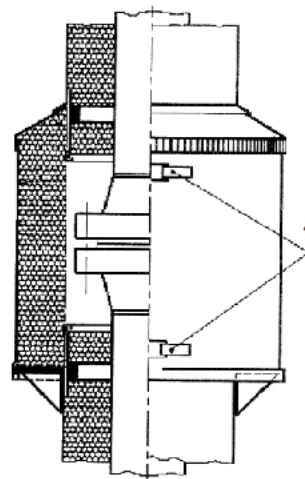
- A. wieszak delta.
- B. wieszak omega.
- C. ceownik wygięty.
- D. napinacz sprężysty.



Zadanie 22.

Na przedstawionym rysunku numerem 1 oznaczono, pozwalające na demontaż kaptura,

- A. zamki dźwigniowe.
- B. klamry skośne.
- C. napinacze.
- D. zaczepy.

**Zadanie 23.**

Wyjściowe wymiary arkusza blachy płaskiej wynoszą 2 000×1 000 mm. Ile takich arkuszy należy zakupić do wykonania płaszcza ochronnego na ścianie zbiornika o powierzchni 80 m²?

- A. 20 sztuk.
- B. 40 sztuk.
- C. 60 sztuk.
- D. 80 sztuk.

Zadanie 24.

Jeżeli wynagrodzenie zasadnicze monter izolacji wynosi 3 500,00 zł, a premia 25% wynagrodzenia zasadniczego, to jego płaca brutto wynosi

- A. 4 375,00 zł
- B. 4 357,00 zł
- C. 4 275,00 zł
- D. 4 157,00 zł

Zadanie 25.

Długość kolana (na zewnątrz) do [mm]	Liczba segmentów	Z tego segmentów	
		końcowych	środkowych
500	3	2 (=1 część)	2
800	4	2 (=1 część)	3
1400	6	2 (=1 część)	5
2000	8	2 (=1 część)	7
3000	10	2 (=1 część)	9

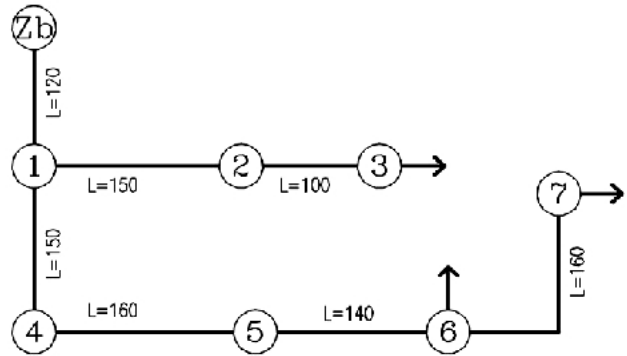
Z ilu segmentów zbudowane jest kolano, jeżeli długość kolana wynosi 1 400 mm?

- A. 3 segmentów.
- B. 4 segmentów.
- C. 6 segmentów.
- D. 8 segmentów.

Zadanie 26.

Zgodnie z przedstawionym schematem długość rurociągu sieci ciepłowniczej od zbiornika do punktu 3 wynosi

- A. 300 m
- B. 370 m
- C. 380 m
- D. 420 m

**Zadanie 27.**

W obrębie, którego elementu instalacji nastąpiło uszkodzenie izolacji termicznej?

- A. Kolana.
- B. Zaworu.
- C. Trójnika.
- D. Głowicy.

**Zadanie 28.**

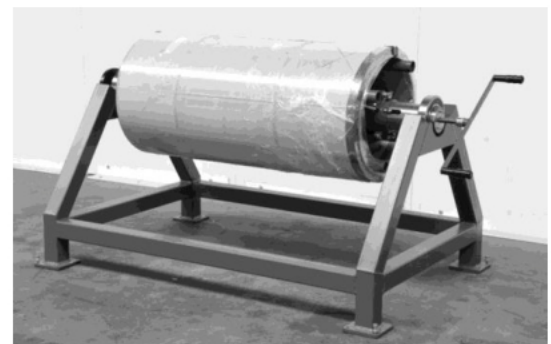
Na rysunku przedstawiono przeznaczoną do klejenia aluminiowych, warstwowych systemów izolacyjnych kanałów wentylacyjnych i klimatyzacyjnych

- A. samoprzylepną aluminiową taśmę zbrojoną.
- B. samoprzylepną taśmę papierową.
- C. taśmę dylatacyjną.
- D. taśmę izolacyjną.

**Zadanie 29.**

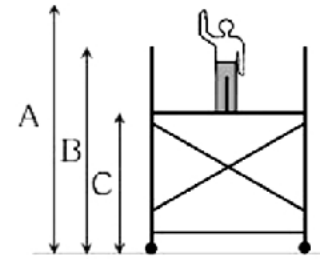
Przedstawione na rysunku urządzenie znajduje zastosowanie podczas

- A. rozwijania blachy w kręgach.
- B. zwijania blachy w kręgi.
- C. prostowania blachy.
- D. tłoczenia blachy.



Zadanie 30.

Liczba ramek	Wysokość [m]		
	A	B	C
14	6,9	5,9	4,9
16	7,6	6,6	5,6
18	8,3	7,3	6,3
20	9,0	8,0	7,0
22	9,7	8,7	7,7
24	10,4	9,4	8,4
26	11,1	10,1	9,1



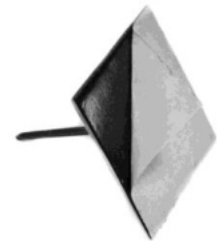
Na podstawie danych w tabeli i rysunku wysokość rusztowania A składającego się z 20 ramek wynosi

- A. 7,6 m
- B. 9,0 m
- C. 10,4 m
- D. 12,2 m

Zadanie 31.

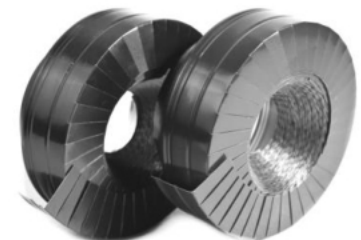
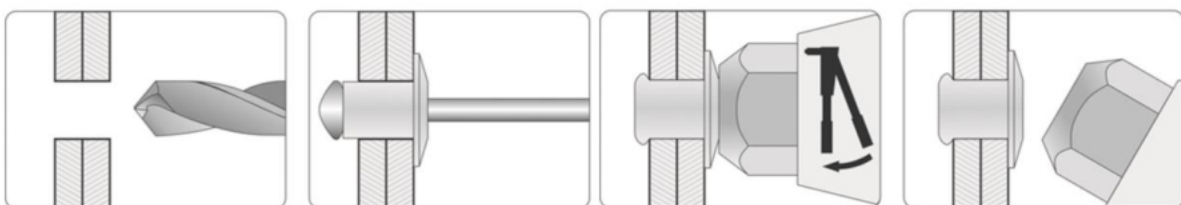
Na rysunku przedstawiono gwoździ samoprzylepny stosowany do montażu wełny na

- A. wysokotemperaturowych przewodach rurowych.
- B. niskotemperaturowych przewodach wentylacyjnych.
- C. konstrukcjach wsporczych zbiorników przemysłowych.
- D. porowatych powierzchni przewodów wentylacyjnych.

**Zadanie 32.**

Przedstawione na rysunku mankiety służą do

- A. estetycznego zakończenia izolacji na rurociągu.
- B. określenia długości izolowanego rurociągu.
- C. określenia rodzaju izolacji na rurociągu.
- D. połączenia izolacji na rurociągu.

**Zadanie 33.**

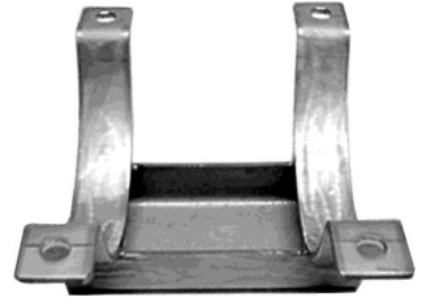
Na rysunkach przedstawiono operacje montażu płaszczka ochronnego za pomocą

- A. wkrętów.
- B. gwoździ.
- C. nitów.
- D. śrub.

Zadanie 34.

Który element podparcia rurociągu przedstawiono na rysunku?

- A. Prowadnicę.
- B. Siedzisko.
- C. Zawiesie.
- D. Obejmę.

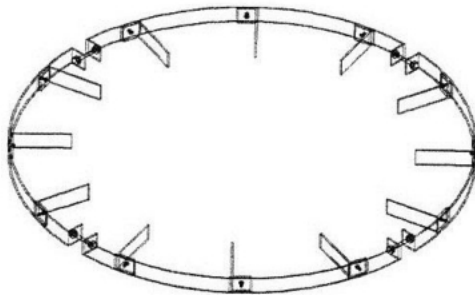
**Zadanie 35.**

Połączenia wzdłużne i poprzeczne płaszcza należy uzupełnić uszczelkami z paroszczelnego i wodoszczelnego materiału w celu zapewnienia

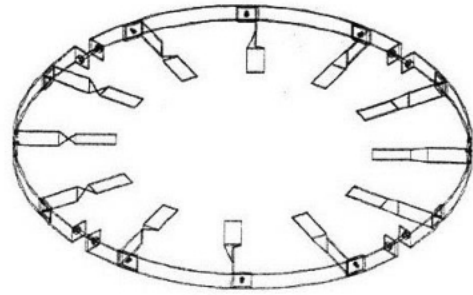
- A. gładkości.
- B. szczelności.
- C. funkcji dylatacyjnej.
- D. odporności na ściskanie.

Zadanie 36.

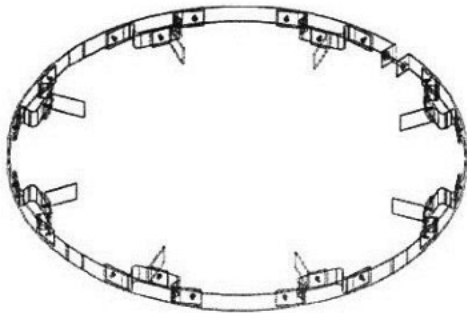
Na którym rysunku przedstawiono pierścień pojedynczy dla rurociągu ze stopką prostą?



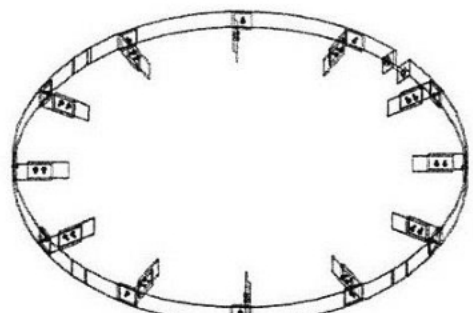
A.



B.



C.

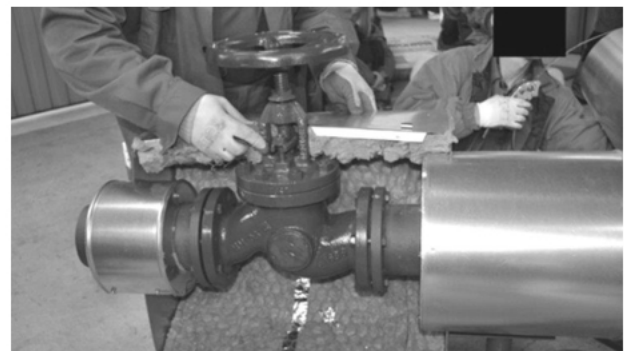


D.

Zadanie 37.

Na rysunku przedstawiono montaż izolacji na

- A. kolanie.
- B. zwężce.
- C. zaworze.
- D. redukcji.



Zadanie 38.

Który element o własnościach ognioochronnych przedstawiono na rysunku, dotyczącym wykonywania zabezpieczenia rurociągu przy przejściu przez przegrodę budowlaną?

- A. Ramę.
- B. Złączkę.
- C. Obejmę.
- D. Redukcję.



Zadanie 39.

Aby zapobiec przenikaniu pary wodnej do izolacji właściwej, należy zastosować powłokę

- A. paroprzepuszczalną.
- B. paroszczelną.
- C. akustyczną.
- D. włóknistą.

Zadanie 40.

Rysunek przedstawia naprawę zbiornika poprzez nakładanie powłoki ochronnej przy użyciu

- A. agregatu.
- B. szczotki.
- C. pędzla.
- D. wałka.



