

Nazwa kwalifikacji: **Wykonywanie robót montażowych, okładzinowych i wykończeniowych**

Oznaczenie kwalifikacji: **BD.04**

Numer zadania: **01**

Wersja arkusza: **SG**

Wypełnia zdający

Numer PESEL zdającego\*

--	--	--	--	--	--	--	--	--	--	--	--	--	--	--	--	--	--	--	--

Miejsce na naklejkę z numerem  
PESEL i z kodem ośrodka

Czas trwania egzaminu: **180** minut.

BD.04-01-21.01-SG

## **EGZAMIN POTWIERDZAJĄCY KWALIFIKACJE W ZAWODZIE**

**Rok 2021**

**CZĘŚĆ PRAKTYCZNA**

**PODSTAWA PROGRAMOWA  
2017**

### **Instrukcja dla zdającego**

1. Na pierwszej stronie arkusza egzaminacyjnego wpisz w oznaczonym miejscu swój numer PESEL i naklej naklejkę z numerem PESEL i z kodem ośrodka.
2. Na KARCIE OCENY w oznaczonym miejscu przyklej naklejkę z numerem PESEL oraz wpisz:
  - swój numer PESEL\*,
  - oznaczenie kwalifikacji,
  - numer zadania,
  - numer stanowiska.
3. KARTĘ OCENY przełącz zespołowi nadzorującemu.
4. Sprawdź, czy arkusz egzaminacyjny zawiera 3 strony i nie zawiera błędów. Ewentualny brak stron lub inne usterki zgłoś przez podniesienie ręki przewodniczącemu zespołu nadzorującego.
5. Zapoznaj się z treścią zadania oraz stanowiskiem egzaminacyjnym. Masz na to 10 minut. Czas ten nie jest wliczany do czasu trwania egzaminu.
6. Czas rozpoczęcia i zakończenia pracy zapisz w widocznym miejscu przewodniczący zespołu nadzorującego.
7. Wykonaj samodzielnie zadanie egzaminacyjne. Przestrzegaj zasad bezpieczeństwa i organizacji pracy.
8. Jeżeli w zadaniu egzaminacyjnym występuje polecenie „zgłoś gotowość do oceny przez podniesienie ręki”, to zastosuj się do polecenia i poczekaj na decyzję przewodniczącego zespołu nadzorującego.
9. Po zakończeniu wykonania zadania pozostaw rezultaty oraz arkusz egzaminacyjny na swoim stanowisku lub w miejscu wskazanym przez przewodniczącego zespołu nadzorującego.
10. Po uzyskaniu zgody zespołu nadzorującego możesz opuścić salę/miejsce przeprowadzania egzaminu.

**Powodzenia!**

\* w przypadku braku numeru PESEL – seria i numer paszportu lub innego dokumentu potwierdzającego tożsamość

## Zadanie egzaminacyjne

Wykonaj okładzinę ścienną kotwioną w systemie suchej zabudowy z płyt gipsowo-kartonowych typu A o grubości 12,5 mm na ruszcie stalowym z profili CD 60 i UD 30 wraz z izolacją termiczną z wełny mineralnej. Konstrukcję nośną, izolację termiczną oraz opłytywanie wykonaj zgodnie z rysunkiem.

Profile UD 30 stykające się z podłogą oraz ścianą oklej taśmą akustyczną i zamontuj do podłoża kołkami rozporowymi szybkiego montażu 6 × 60 mm. Uchwyty ES 75 zamontuj do ściany kołkami rozporowymi szybkiego montażu 6 × 60 mm. Profile CD 60 połącz z uchwyty ES 75 blachowkrętami samogwintującymi 3,9 × 11 mm po obu stronach profili.

*Po wykonaniu rusztu zgłoś gotowość do oceny przez podniesienie ręki. Do dalszych prac możesz przystąpić po uzyskaniu zgody przewodniczącego ZN.*

W dalszej kolejności ułóż między ścianą i rusztem izolację termiczną z wełny mineralnej.

*Po wykonaniu izolacji termicznej zgłoś gotowość do oceny przez podniesienie ręki. Do dalszych prac możesz przystąpić po uzyskaniu zgody przewodniczącego ZN.*

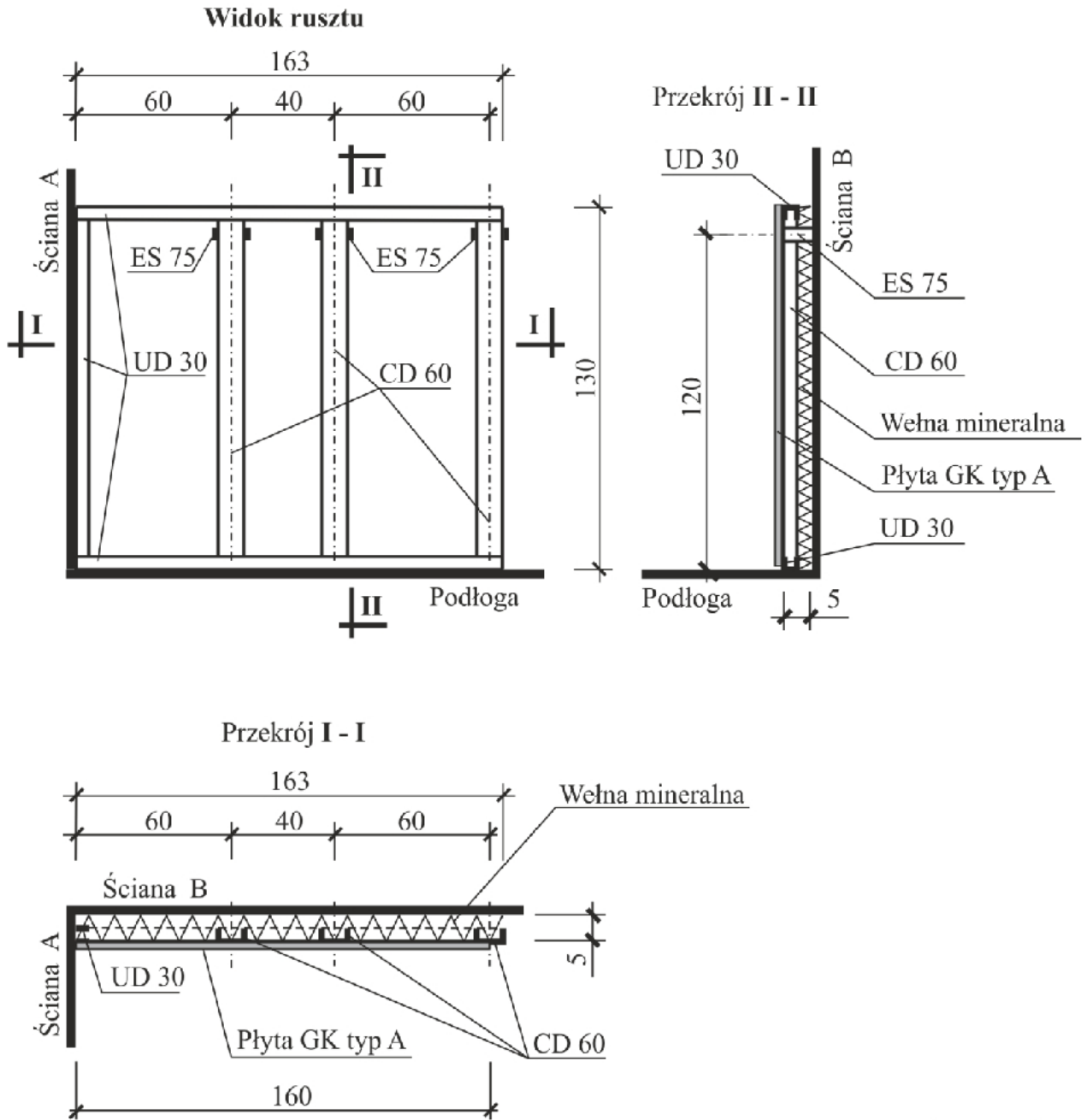
Następnie zamocuj za pomocą blachowkrętów TM płyty gipsowo-kartonowe do rusztu.

Do wykonania zadania wykorzystaj narzędzia i materiały zgromadzone na stanowisku pracy. Prace wykonaj zgodnie z warunkami technicznymi wykonania i odbioru robót okładzinowych. Przestrzegaj przepisów bezpieczeństwa i higieny pracy, ochrony przeciwpożarowej oraz ochrony środowiska.

Po zakończeniu robót oczyść narzędzia oraz uporządkuj stanowisko. Posegreguj odpady i umieść w odpowiednich pojemnikach.

### **Warunki techniczne wykonania i odbioru robót okładzinowych (wyciąg)**

- dopuszczalne odchylenia wymiarów zamontowanych profili od podanych na rysunku wynoszą  $\pm 20$  mm,
- dopuszczalne odchylenie profili i okładziny od kierunku pionowego wynosi 5 mm na całej wysokości okładziny,
- dopuszczalne odchylenie profili i okładziny od kierunku poziomego wynosi 5 mm na całej szerokości okładziny,
- rozstaw kołków rozporowych użytych do montażu profili do ściany i podłogi nie może przekraczać 500 mm,
- między podłogą a płytą gipsowo-kartonową pozostawiona szczelina dylatacyjna  $5 \div 15$  mm,
- rozstaw wkrętów mocujących płyty gipsowo-kartonowe do rusztu wynosi  $250 \text{ mm} \pm 30 \text{ mm}$ ,
- profile stykające się z podłogą i ścianą oklejone taśmą uszczelniającą,
- płyty z wełny mineralnej zamontowane między profilami a ścianą,
- styki płyt z wełny mineralnej przylegają ściśle do siebie,
- płyty okładziny z płyt gipsowo-kartonowych przykręcone do każdego elementu rusztu,
- łby wkrętów nie przebijają kartonu i nie wystają poza lico płyty gipsowo-kartonowej.



**Widok i przekroje okładziny ściennej z izolacją termiczną**

**Czas przeznaczony na wykonanie zadania wynosi 180 minut**

**Ocenić będą 3 rezultaty:**

- ruszt okładziny,
- izolacja termiczna ściany,
- opłytywanie okładziny

oraz przebieg wykonania rusztu, izolacji termicznej i opłytywania.