

Nazwa kwalifikacji: **Wykonywanie płaszczy ochronnych z blachy oraz konstrukcji wsporczych i nośnych izolacji przemysłowych**

Oznaczenie kwalifikacji: **BD.02**

Wersja arkusza: **SG**

Czas trwania egzaminu: **60 minut**

BD.02-SG-21.06

EGZAMIN POTWIERDZAJĄCY KWALIFIKACJE W ZAWODZIE

Rok 2021

CZĘŚĆ PISEMNA

**PODSTAWA PROGRAMOWA
2017**

Instrukcja dla zdającego

1. Sprawdź, czy arkusz egzaminacyjny zawiera 11 stron. Ewentualny brak stron lub inne usterki zgłoś przewodniczącemu zespołu nadzorującego.
2. Do arkusza dołączona jest KARTA ODPOWIEDZI, na której w oznaczonych miejscach:
 - wpisz oznaczenie kwalifikacji,
 - zamaluj kratkę z oznaczeniem wersji arkusza,
 - wpisz swój numer PESEL*,
 - wpisz swoją datę urodzenia,
 - przyklej naklejkę ze swoim numerem PESEL.
3. Arkusz egzaminacyjny zawiera test składający się z 40 zadań.
4. Za każde poprawnie rozwiązane zadanie możesz uzyskać 1 punkt.
5. Aby zdać część pisemną egzaminu musisz uzyskać co najmniej 20 punktów.
6. Czytaj uważnie wszystkie zadania.
7. Rozwiązania zaznaczaj na KARCIE ODPOWIEDZI długopisem lub piórem z czarnym tuszem/atramentem.
8. Do każdego zadania podane są cztery możliwe odpowiedzi: A, B, C, D. Odpowiada im następujący układ krerek w KARCIE ODPOWIEDZI:

A	B	C	D
---	---	---	---

9. Tylko jedna odpowiedź jest poprawna.
10. Wybierz właściwą odpowiedź i zamaluj kratkę z odpowiadającą jej literą – np., gdy wybrałeś odpowiedź „A”:

<input checked="" type="checkbox"/>	B	C	D
-------------------------------------	---	---	---

11. Staraj się wyraźnie zaznaczać odpowiedzi. Jeżeli się pomylił i błędnie zaznaczysz odpowiedź, otocz ją kółkiem i zaznacz odpowiedź, którą uważasz za poprawną, np.

<input checked="" type="checkbox"/>	B	C	<input checked="" type="checkbox"/>
-------------------------------------	---	---	-------------------------------------

12. Po rozwiązaniu testu sprawdź, czy zaznaczyłeś wszystkie odpowiedzi na KARCIE ODPOWIEDZI i wprowadziłeś wszystkie dane, o których mowa w punkcie 2 tej instrukcji.

Pamiętaj, że oddajesz przewodniczącemu zespołu nadzorującego tylko KARTĘ ODPOWIEDZI.

Powodzenia!

* w przypadku braku numeru PESEL – seria i numer paszportu lub innego dokumentu potwierdzającego tożsamość

Zadanie 1.

Lp.	Średnica rury mm	Średnica rury m	Długość rury m	Pole powierzchni rury m ²
1	100	0,10	3	0,94
2	160	0,16	3	1,51
3	200	0,20	3	1,88
4	250	0,25	3	2,36
5	315	0,32	3	2,97
6	400	0,40	3	3,77
7	500	0,50	3	4,71
8	630	0,63	3	5,93

Na podstawie danych w tabeli określ powierzchnię rury o średnicy 0,25 m i długości 3 m, na której należy wykonać płaszcz ochronny.

- A. 3,77 m²
- B. 2,97 m²
- C. 2,36 m²
- D. 1,88 m²

Zadanie 2.

Wymiar dłuższego boku w mm	Niskociśnieniowe – 400 Pa / +1000 Pa minimalna grubość blachy	Średniociśnieniowe –1000 Pa / +2500 Pa minimalna grubość blachy
100÷500	0,55÷0,60	0,70
501÷1000	0,75÷0,80	0,90
1001÷2000	0,9÷1,00	1,10

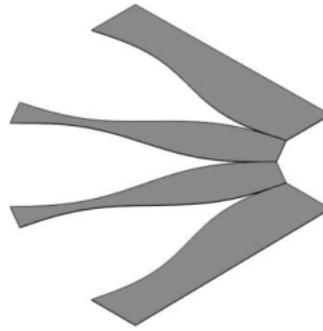
Na podstawie danych w tabeli określ minimalną grubość blachy do wykonania kanału wentylacyjnego prostokątnego niskociśnieniowego z blachy ocynkowanej o wymiarze dłuższego boku równym 678 mm.

- A. 0,55÷0,60 mm
- B. 0,75÷0,80 mm
- C. 0,90÷1,00 mm
- D. 1,10 mm

Zadanie 3.

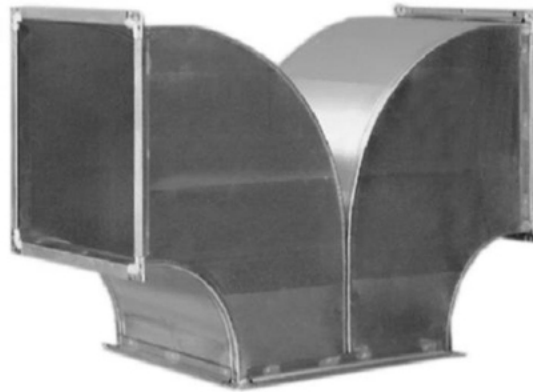
Który element powstanie po zwinięciu przedstawionego na ilustracji rozwinięcia blachy?

- A. Kolano.
- B. Redukcja.
- C. Czwórnik.
- D. Przepustnica.

**Zadanie 4.**

Jak nazywa się przedstawiony na ilustracji element służący do prowadzenia instalacji wentylacyjnej z dwoma odejściami pod dowolnym kątem?

- A. Odsadzka asymetryczna.
- B. Dyfuzor asymetryczny.
- C. Trójnik redukcyjny.
- D. Trójnik orłowy.

**Zadanie 5.**

Do odmierzania odległości, wykreślenia linii poziomych i ustawiania ryśnika na wymagany wymiar służy

- A. suwmiarka traserska.
- B. liniał traserski.
- C. znacznik.
- D. wzornik.

Zadanie 6.

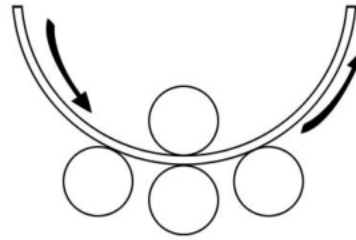
Maszynowe gięcie blach wykonywać należy na

- A. giętarkach trzpieniowych.
- B. giętarkach kuszowych.
- C. krawędziarkach.
- D. prościarkach.

Zadanie 7.

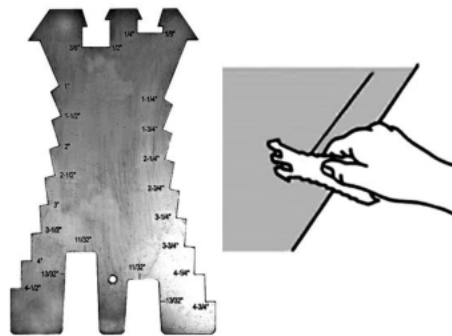
Na rysunku przedstawiono proces obróbki blachy przez

- A. walcowanie.
- B. wywijanie.
- C. zaginanie.
- D. zwijanie.

**Zadanie 8.**

Na ilustracji przedstawiono trasowanie na arkuszu blachy przy użyciu

- A. przymiaru traserskiego.
- B. szablonu traserskiego.
- C. środkownika.
- D. pryzmy.

**Zadanie 9.**

Podczas doboru wkrętów do wykonania płaszcza ochronnego należy zwrócić uwagę na oznaczoną na rysunku numerem 1

- A. średnicę główki.
- B. średnicę gwintu.
- C. długość wkręta.
- D. długość gwintu.

**Zadanie 10.**

Elementy płaszcza ochronnego powinny być nałożone na powierzchnię izolacji właściwej z zachowaniem

- A. tolerancji.
- B. pozorów.
- C. zakładu.
- D. ubytku.

Zadanie 11.

Do obróbek blacharskich należy zastosować przedstawioną na ilustracji

- A. zagniatarkę.
- B. walcarkę.
- C. zwijarkę.
- D. giętkarkę.

**Zadanie 12.**

Wymiary przekrojów pierścieni nośnych konstrukcji wraz z odstępnikami wykonanymi z bednarki lub płaskownika zależą od

- A. właściwości czynnika przepływającego obiektem izolowanym.
- B. prędkości czynnika przepływającego obiektem izolowanym.
- C. średnicy zewnętrznej obiektu izolowanego.
- D. grubości ściany obiektu izolowanego.

Zadanie 13.

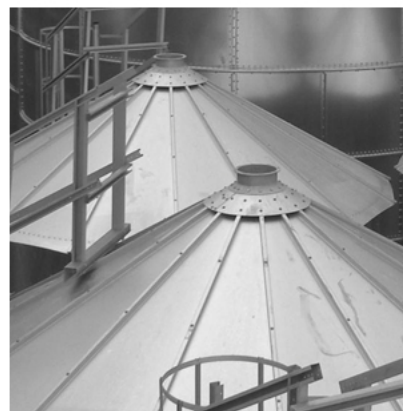
Odpowiednią wytrzymałość na obciążenia statyczne i dynamiczne oraz ograniczenie punktowych mostków cieplnych gwarantuje zastosowanie konstrukcji

- A. zespolonej.
- B. osłonowej.
- C. wsporczej.
- D. mieszanej.

Zadanie 14.

Na ilustracji przedstawiono dach wykonany z blachy ocynkowanej i skręcany na śruby, którego konstrukcja zapobiega przedostawaniu się opadów atmosferycznych do wnętrza zbiornika. Jaki to typ dachu?

- A. Trapezowy.
- B. Stożkowy.
- C. Falisty.
- D. Płaski.



Zadanie 15.

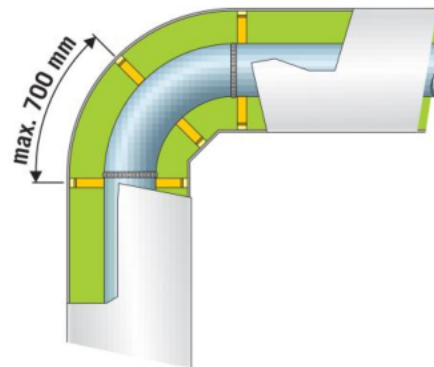
Na ilustracji przedstawiono sposób łączenia blach płaszczu ochronnego za pomocą

- A. śrub.
- B. nitów.
- C. kołków.
- D. blachowkrętów.

**Zadanie 16.**

Gdy odległość między podporami kształtek wynosi więcej niż 700 mm, należy zastosować

- A. podwieszenie rurociągu.
- B. konstrukcję graniczną.
- C. konstrukcję pośrednią.
- D. przekładkę pośrednią.

**Zadanie 17.**

Które z wymienionych wymagań **nie dotyczy** materiałów stosowanych do wykonania płaszczu ochronnego?

- A. Powinny być wytrzymałe na obciążenia statyczne i dynamiczne występujące w czasie transportu, montażu i eksploatacji.
- B. Powinny być obojętne chemicznie w stosunku do materiału, z którego wykonany jest element izolowany.
- C. Muszą być odporne na działanie przewidywalnej maksymalnej temperatury eksploatacji.
- D. Muszą być odporne na działanie wody oraz otoczenia.

Zadanie 18.

W ramach odbioru końcowego płaszczu ochronnego należy zbadać go na zgodność

- A. jakości wykonania doszczelnienia styków wzdłużnych i poprzecznych elementów izolacji.
- B. poprawności wykonania zakładów wzdłużnych i poprzecznych elementów płaszczu.
- C. sposobu wykonania zamocowania izolacji.
- D. liczby wykonanych warstw izolacji.

Zadanie 19.

Jaki będzie koszt wynajęcia żłobiarki i walcarki niezbędnych do wykonania naprawy płaszcza ochronnego zbiornika w czasie 6 dni, jeżeli za jeden dzień wynajmu żłobiarki należy zapłacić 58,00 zł, a walcarki 45,00 zł?

- A. 270,00 zł
- B. 348,00 zł
- C. 618,00 zł
- D. 848,00 zł

Zadanie 20.

Określ całkowity koszt montażu płaszcza kanału aluminiowego o wysokości 0,5 mm i długości 12 m oraz 4 kształtek. Koszt montażu 1 m płaszcza wynosi 135,00 zł, a 1 kształtka kosztuje 85,00 zł?

- A. 1960,00 zł
- B. 1940,00 zł
- C. 1920,00 zł
- D. 1900,00 zł

Zadanie 21.

Ile czasu zajmie pomalowanie 220 m² powierzchni ściany zbiornika, jeżeli wydajność pistoletu pneumatycznego wynosi 4 m²/min?

- A. 45 minut.
- B. 50 minut.
- C. 55 minut.
- D. 60 minut.

Zadanie 22.

Grubość mm	Wymiary arkuszy mm			
	1 000 × 2 000	1 250 × 2 500	1 500 × 3 000	2 000 × 6 000
	Masa arkuszy kg			
15,0	240,0	375,0	540,0	1 440,0
16,0	256,0	400,0	576,0	1 536,0
18,0	288,0	450,0	648,0	1 728,0
20,0	320,0	500,0	720,0	1 920,0
22,0	352,0	550,0	792,0	2 112,0
23,0	368,0	575,0	828,0	2 208,0
24,0	384,0	600,0	864,0	2 304,0
25,0	400,0	625,0	900,0	2 400,0
26,0	416,0	650,0	936,0	2 496,0
28,0	448,0	700,0	1008,0	2 688,0
30,0	480,0	750,0	1080,0	2 880,0

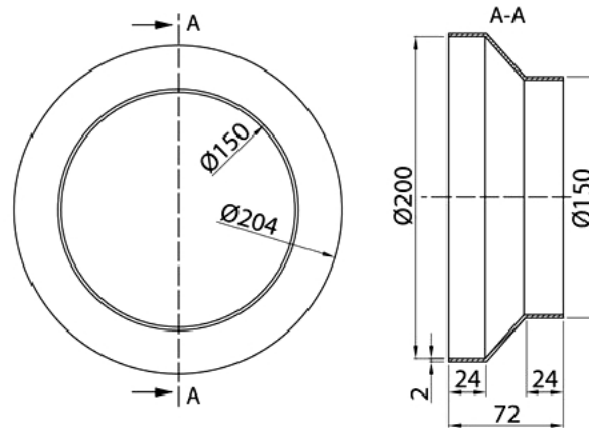
Korzystając z danych w tabeli wskaż, masę arkusza blachy o wymiarach 1 250 × 2 500 mm i grubości 23 mm.

- A. 550,0 kg
- B. 575,0 kg
- C. 600,0 kg
- D. 828,0 kg

Zadanie 23.

Średnica zewnętrzna przedstawionej na rysunku redukcji wynosi

- A. 204 mm
- B. 150 mm
- C. 72 mm
- D. 24 mm

**Zadanie 24.**

Trasowanie okręgów i krzywych, konstrukcję kątów, odkładanie wymiarów i podział linii wykonuje się za pomocą

- A. liniału traserskiego.
- B. cyrkla traserskiego.
- C. kątomierza.
- D. kątownika.

Zadanie 25.

Aby uniemożliwić przedostawanie się wody do izolacji właściwej na powierzchni zewnętrznej płaszcza ochronnego, należy zastosować

- A. kątowniki uszczelniające.
- B. paski uszczelniające.
- C. cokoliki plastikowe.
- D. klapy stalowe.

Zadanie 26.

Do połączenia dwóch arkuszy blachy z zastosowaniem nitów przedstawionych na ilustracji należy zastosować

- A. zaciskarkę.
- B. wkrętkę.
- C. nitownicę.
- D. szczypce.



Zadanie 27.

Wykonanie pomiarów wymiarów zewnętrznych i wewnętrznych przedmiotów z dokładnością do 0,05 milimetra umożliwiła zbudowana z prowadnicy i suwaka oraz elementów pomiarowych

- A. suwmiarka.
- B. mikrometr.
- C. miara zwijana.
- D. miara składana.

Zadanie 28.

Konstrukcję nośną na rurociągach poziomych należy montować przez

- A. przyłożenie i przyspawanie pierścieni.
- B. nałożenie i skręcenie pierścieni.
- C. zgrzewanie.
- D. lutowanie.

Zadanie 29.

Przy wyborze nita należy kierować się nie tylko jego średnicą odcinka roboczego, ale również

- A. szerokością.
- B. długością.
- C. gęstością.
- D. kolorem.

Zadanie 30.

Rozbieralną część izolacji armatury na izolowanych rurociągach stanowią

- A. kołpaki i kaptury.
- B. kolana i łuki.
- C. czopuchy.
- D. zwężki.

Zadanie 31.

Do łączenia sąsiednich arkuszy blachy płaszczka ochronnego należy stosować zabezpieczone przed korozją

- A. klamry.
- B. wkręty.
- C. śruby.
- D. haki.

Zadanie 32.

Jaką właściwość zapewnia konstrukcja ścian wybudowanych z blachy falistej?

- A. Sztywność.
- B. Kapilarność.
- C. Funkcjonalność.
- D. Paraprzepuszczalność.

Zadanie 33.

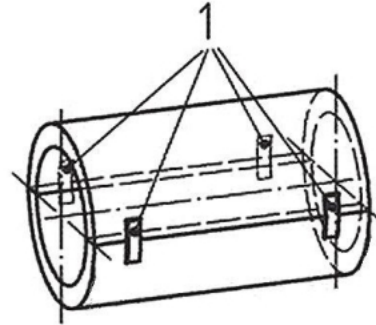
Grubość blachy płaszcz ochronnego izolacji należy dobrać w zależności od jego

- A. cięciwy.
- B. obwodu.
- C. przekroju.
- D. promienia.

Zadanie 34.

Do mocowania zamków dźwigniowych oznaczonych na rysunku numerem 1, zgodnie z normą PN-B-20105:2014-09, należy wykorzystać

- A. wkręty.
- B. śruby.
- C. kołki.
- D. nity.

**Zadanie 35.**

Wykonanie warstwy zabezpieczającej w miejscu styku pierścienia nośnego z blachą płaszcz ochronnego aluminiowego zapobiega powstawaniu

- A. rozszerzalności materiałów.
- B. zawilgocenia materiałów.
- C. korozji kontaktowej.
- D. korozji wżerowej.

Zadanie 36.

W jakiego typu konstrukcjach wsporczych stosuje się element dystansowy pokazany na ilustracji?

- A. Alfa.
- B. Beta.
- C. Omega.
- D. Gamma.

**Zadanie 37.**

W celu ochrony blach stalowych przed korozją należy pokryć je warstwą

- A. chlorku.
- B. fluorku.
- C. cynku.
- D. żeliwa.

Zadanie 38.

Ile wyniesie koszt ocynkowania ogniowego 48 kg blachy, jeżeli ocynkowanie 1 kg blachy kosztuje 1,65 zł?

- A. 89,20 zł
- B. 80,20 zł
- C. 79,20 zł
- D. 70,20 zł

Zadanie 39.

Jaki będzie koszt robocizny poniesiony przy wykonaniu 10 konstrukcji wsporczych, jeżeli nakłady normowe na 1 sztukę wynoszą 1,25 r-g, a koszt 1 r-g, to 25,00 zł?

- A. 315,00 zł
- B. 312,50 zł
- C. 310,50 zł
- D. 300,00 zł

Zadanie 40.

Koszt netto nitownicy pneumatycznej wynosi 565,00 zł. Jaki będzie koszt zakupu tej nitownicy po uwzględnieniu podatku wynoszącego 23%?

- A. 694,95 zł
- B. 676,50 zł
- C. 665,00 zł
- D. 615,00 zł