

Nazwa kwalifikacji: **Eksploatacja maszyn i urządzeń do robót ziemnych i drogowych**

Oznaczenie kwalifikacji: **BD.01**

Wersja arkusza: **X**

Czas trwania egzaminu: **60 minut**

BD.01-X-19.01

## **EGZAMIN POTWIERDZAJĄCY KWALIFIKACJE W ZAWODZIE**

**Rok 2019**

**CZĘŚĆ PISEMNA**

**PODSTAWA PROGRAMOWA  
2017**

### **Instrukcja dla zdającego**

1. Sprawdź, czy arkusz egzaminacyjny zawiera 15 stron. Ewentualny brak stron lub inne usterki zgłoś przewodniczącemu zespołu nadzorującego.
2. Do arkusza dołączona jest KARTA ODPOWIEDZI, na której w oznaczonych miejscach:
  - wpisz oznaczenie kwalifikacji,
  - zamaluj kratkę z oznaczeniem wersji arkusza,
  - wpisz swój numer PESEL\*,
  - wpisz swoją datę urodzenia,
  - przyklej naklejkę ze swoim numerem PESEL.
3. Arkusz egzaminacyjny zawiera test składający się z 40 zadań.
4. Za każde poprawnie rozwiązane zadanie możesz uzyskać 1 punkt.
5. Aby zdać część pisemną egzaminu musisz uzyskać co najmniej 20 punktów.
6. Czytaj uważnie wszystkie zadania.
7. Rozwiązania zaznaczaj na KARCIE ODPOWIEDZI długopisem lub piórem z czarnym tuszem/atramentem.
8. Do każdego zadania podane są cztery możliwe odpowiedzi: A, B, C, D. Odpowiada im następujący układ krater w KARCIE ODPOWIEDZI:

A	B	C	D
---	---	---	---

9. Tylko jedna odpowiedź jest poprawna.
10. Wybierz właściwą odpowiedź i zamaluj kratkę z odpowiadającą jej literą – np., gdy wybrałeś odpowiedź „A”:

<input checked="" type="checkbox"/>	B	C	D
-------------------------------------	---	---	---

11. Staraj się wyraźnie zaznaczać odpowiedzi. Jeżeli się pomylisz i błędnie zaznaczysz odpowiedź, otocz ją kółkiem i zaznacz odpowiedź, którą uważasz za poprawną, np.

<input checked="" type="checkbox"/>	B	C	<input checked="" type="checkbox"/>
-------------------------------------	---	---	-------------------------------------

12. Po rozwiązaniu testu sprawdź, czy zaznaczyłeś wszystkie odpowiedzi na KARCIE ODPOWIEDZI i wprowadziłeś wszystkie dane, o których mowa w punkcie 2 tej instrukcji.

**Pamiętaj, że oddajesz przewodniczącemu zespołu nadzorującego tylko KARTĘ ODPOWIEDZI.**

***Powodzenia!***

\* w przypadku braku numeru PESEL – seria i numer paszportu lub innego dokumentu potwierdzającego tożsamość

**Zadanie 1.**

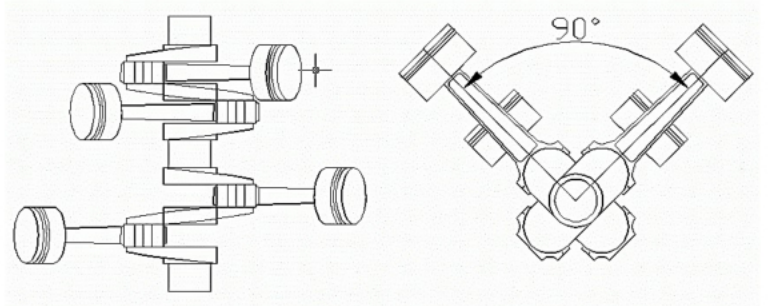
Na zamieszczonym rysunku przedstawiono maszynę do wykonywania

- A. warstw mineralno-asfaltowych nawierzchni.
- B. powierzchniowego utrwalenia nawierzchni.
- C. pielęgnacji zieleni przydrożnej.
- D. stabilizacji gruntu rodzimego.

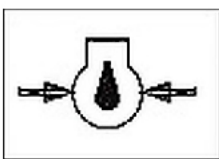
**Zadanie 2.**

W którym silniku stosuje się przedstawione na rysunku ułożenie tłoków?

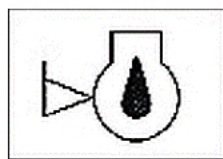
- A. Przeciwobnym.
- B. Rzędowym.
- C. Widlastym.
- D. Wankla.

**Zadanie 3.**

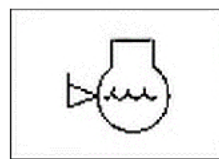
Który z przedstawionych piktogramów umieszczony na maszynie informuje użytkownika o ciśnieniu oleju silnikowego?



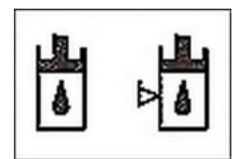
A.



B.



C.



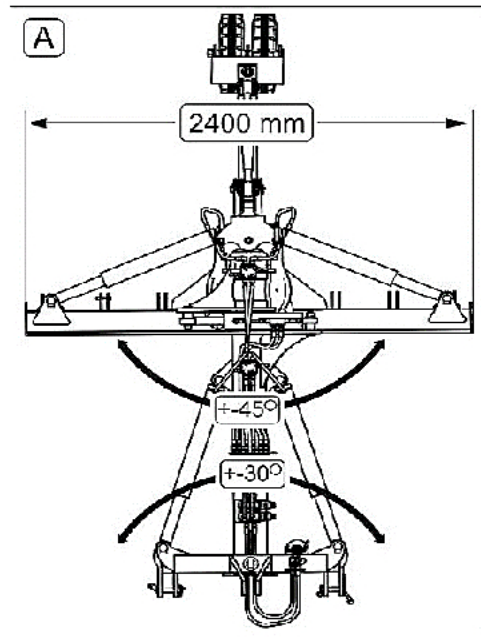
D.

**Zadanie 4.**

Na rysunku przedstawiono

- A. płytę wibracyjną.
- B. chłodnicę ciecży.
- C. przekładnię zębatą.
- D. sprężarkę klimatyzacji.



**Zadanie 5.**

Który spośród wymienionych parametrów można odczytać z rysunku instruktażowego?

- A. Wysokość roboczą odkładnicy równiarki.
- B. Kąt pionowy skrótu odkładnicy równiarki równy  $30^\circ$ .
- C. Szerokość roboczą odkładnicy równiarki w ustawieniu roboczym na wprost.
- D. Szerokość roboczą odkładnicy równiarki w ustawieniu roboczym pod kątem  $45^\circ$ .

**Zadanie 6.**

Jeżeli w trakcie pracy ładowarki zaświeci się kontrolka oleju silnikowego, to należy

- A. kontynuować prowadzone roboty na zmniejszonych obrotach silnika.
- B. po zakończeniu robót niezwłocznie sprawdzić poziom oleju.
- C. natychmiast wyłączyć silnik i ustalić przyczynę.
- D. natychmiast uzupełnić olej.

**Zadanie 7.**

Do stabilizacji gliniastego podłoża gruntowego w stanie zawilgoconym należy stosować

- A. wapno hydratyzowane.
- B. mieszanki piaskowe.
- C. emulsję asfaltową.
- D. asfalt spieniony.

**Zadanie 8.**

Której koparki należy użyć do wykonywania wykopów o dużych objętościach w gruntach niespoistych przy robotach prowadzonych z poziomu dna wykopu?

- A. Wieloczerpakowej.
- B. Przedsiębiemej.
- C. Chwytakowej.
- D. Zbierakowej.

**Zadanie 9.**

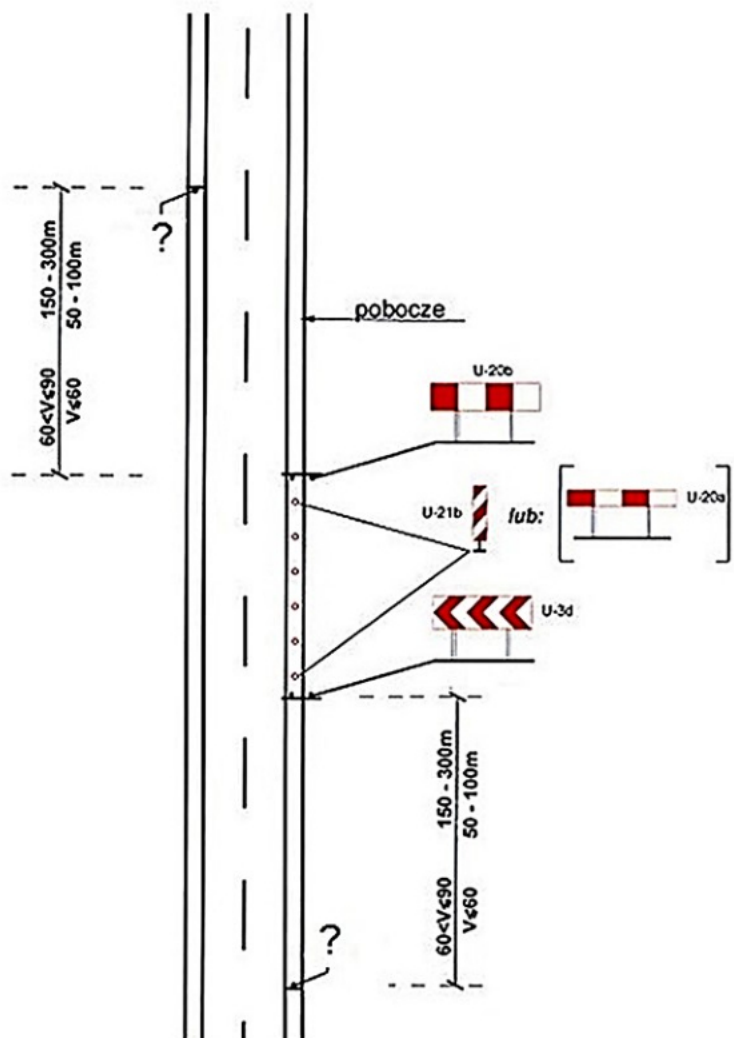
Przedstawiony na rysunku znak pionowy należy użyć w celu wskazania użytkownikom drogi

- A. końca lewego pasa ruchu na jezdni dwupasowej.
- B. końca prawego pasa ruchu na jezdni dwupasowej.
- C. wjazdu na sąsiednią jezdnię dla jednego pasa ruchu.
- D. wjazdu na sąsiednią jezdnię dla dwóch pasów ruchu.

**Zadanie 10.**

Który znak drogowy należy umieścić w miejscach oznaczonych na rysunku znakiem zapytania w celu organizacji i zabezpieczenia robót prowadzonych w poboczu jezdni dwukierunkowej dwupasowej, na której dopuszczalna prędkość wynosi 90 km/h?

- A.
- B.
- C.
- D.



**Zadanie 11.**

Którą z wymienionych podstawowych czynności konserwacyjnych należy wykonywać w ramach obsługi codziennej walca?

- A. Sprawdzanie poziomu płynów eksploatacyjnych.
- B. Smarowanie łożysk napędu bębna tylnego.
- C. Czyszczenie styków akumulatora.
- D. Sprawdzanie akumulatora.

**Zadanie 12.**

*Zacieraczka do betonu – fragment instrukcji*

Rutynowa konserwacja		Po pierwszych 4 godz.	Po 1 miesiącu / 20 godz.	Co 3 miesiące / 50 godz.	Co 6 miesięcy / 100 godz.
Olej silnikowy	Sprawdź poziom	X			
	Wymień		X		X
Filtr powietrza	Sprawdź stan techn.		X		X
	Wyczyść/wymień			X	
Świeca zapłonowa	Sprawdź/oczyszć				X

Zgodnie z zaleceniami obsługi okresowej zacieraczki do betonu, świecę zapłonową należy sprawdzić lub oczyścić po upływie

- A. pierwszych 4 godzin pracy urządzenia.
- B. pierwszych 20 godzin pracy urządzenia.
- C. 3 miesięcy lub 50 godzin pracy urządzenia.
- D. 6 miesięcy lub 100 godzin pracy urządzenia.

**Zadanie 13.**

Olej w układach hydraulicznych służy do przenoszenia mocy i do

- A. chłodzenia podzespołów układu.
- B. smarowania podzespołów układu.
- C. przemywania układu hydraulicznego.
- D. utrzymywania czystości układu hydraulicznego.

**Zadanie 14.**

Przedstawiony na rysunku element układu hydraulicznego to

- A. tłoczysko siłownika jednostronnego działania.
- B. siłownik hydrauliczny dwustronnego działania.
- C. siłownik hydrauliczny jednostronnego działania.
- D. siłownik pneumatyczny jednostronnego działania.



**Zadanie 15.**

W celu przygotowania mieszanki paliwa z olejem w proporcji 50:1 (2%) do silnika dwusuwowego chłodzonego powietrzem do 5 litrów benzyny bezołowiowej należy dodać

- A. 25 ml oleju.
- B. 50 ml oleju.
- C. 100 ml oleju.
- D. 150 ml oleju.

**Zadanie 16.**

Pojemność	w litrach	Materiały pędne i smarne
Zbiornik paliwa	110,0	Olej napędowy
Silnik napędu z filtrem oleju	8,5	Olej silnikowy (ilość do wymiany)
Olej hydrauliczny, zbiornik i układ	93,0*	Olej hydrauliczny
Zbiornik oleju hydraulicznego	62,0	Olej hydrauliczny (ilość do wymiany)
Hamulec roboczy	0,25	Olej-ATF
Obudowa osi przedniej	7,8	Olej przekładni
Obudowa osi tylnej i przekładnia (wersja standardowa)	8,4	Olej przekładni
Obudowa osi tylnej i przekładnia (wersja do jazdy szybkiej)	9,3	Olej przekładni
Piasta koła, oś przednia/tylna	po 0,85	Olej przekładni
Chłodziwa	17,5	Mieszanka wody, dodatków i glikolu

\* Ilość oleju hydraulicznego jest zależna od wyposażenia maszyny.

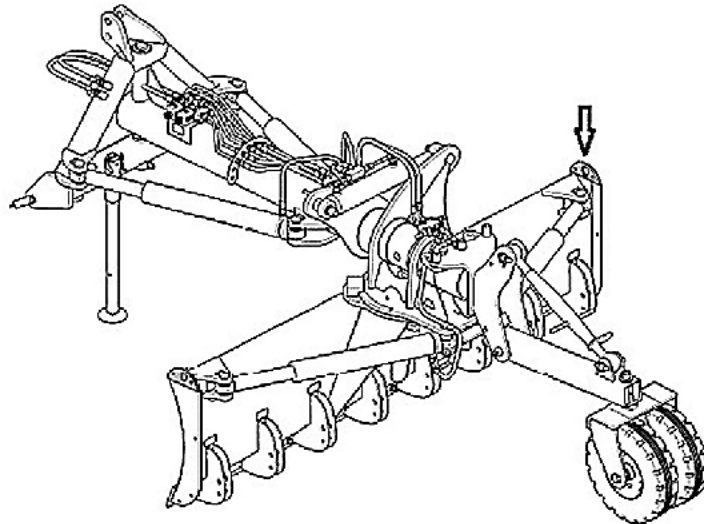
Jaką ilość oleju przekładniowego należy użyć do smarowania piast w czterech kołach zgodnie z instrukcją eksploatacji ładowarki?

- A. 0,25 litra.
- B. 0,85 litra.
- C. 1,70 litra.
- D. 3,40 litra.

**Zadanie 17.**

Mycie i czyszczenie w maszynie lub urządzeniu układów smarowania i chłodzenia, wymiana olejów i innych środków smarnych odbywa się w trakcie obsługi

- A. okresowej.
- B. codziennej.
- C. transportowej.
- D. diagnostycznej.

**Zadanie 18.**

Na zamieszczonym schemacie równiarki ciągnionej strzałką oznaczono

- A. miejsce umieszczenia tabliczki znamionowej.
- B. położenie środka ciężkości odkładnicy.
- C. cylinder hydrauliczny.
- D. uchwyt transportowy.

**Zadanie 19.**

W celu pozyskania gruntu do wykonania nasypu z miejsca położonego poza pasem robót drogowych należy wykonać

- A. dokop.
- B. wykop.
- C. odkład.
- D. przekop.

**Zadanie 20.**

Wykop o szerokości 0,8 m i głębokości 3,1 m na długości powyżej 10,0 m to wykop

- A. wąskoprzestrzenny płytki.
- B. szerokoprzestrzenny płytki.
- C. wąskoprzestrzenny głęboki.
- D. szerokoprzestrzenny głęboki.

**Zadanie 21.****Tabela objętości robót ziemnych.**

pikietą	powierzchnia		średnia pow.		odl. [m]	objętość		zużycie na m-scu [m <sup>3</sup> ]	nadmiar objętości wykopu [m <sup>3</sup> ]	niedomiar objętości nasypu [m <sup>3</sup> ]	sumowanie obj.	
	wykop [m <sup>2</sup> ]	nasyp [m <sup>2</sup> ]	wykop [m <sup>2</sup> ]	nasyp [m <sup>2</sup> ]		wykop [m <sup>3</sup> ]	nasyp [m <sup>3</sup> ]				odkład [m <sup>3</sup> ]	dokop [m <sup>3</sup> ]
1	2	3	4	5	6	7	8	9	10	11	12	13
0+000,00	40,00	0,00	-	-	-	-	-	-	-	-	0,00	0,00
0+050,00	20,00	0,00	30,00	0,00	50,00	1500,00	0,00	0,00	1500,00	0,00	1500,00	0,00
0+100,00	15,00	10,00	17,50	5,00	50,00	875,00	250,00	250,00	625,00	0,00	2125,00	0,00
0+126,23	5,00	60,00	10,00	35,00	26,23	262,30	918,05	262,30	0,00	655,75	1469,25	0,00
0+150,00	10,00	80,00	7,50	70,00	23,77	178,28	1663,90	178,28	0,00	1485,63	0,00	16,37
0+200,00	15,00	20,00	12,50	50,00	50,00	625,00	2500,00	625,00	0,00	1875,00	0,00	1891,38
					Σ	3440,58	5331,95	1315,58	2125,00	4016,38	0,00	1891,38
						A	B	C	D	E	F	G

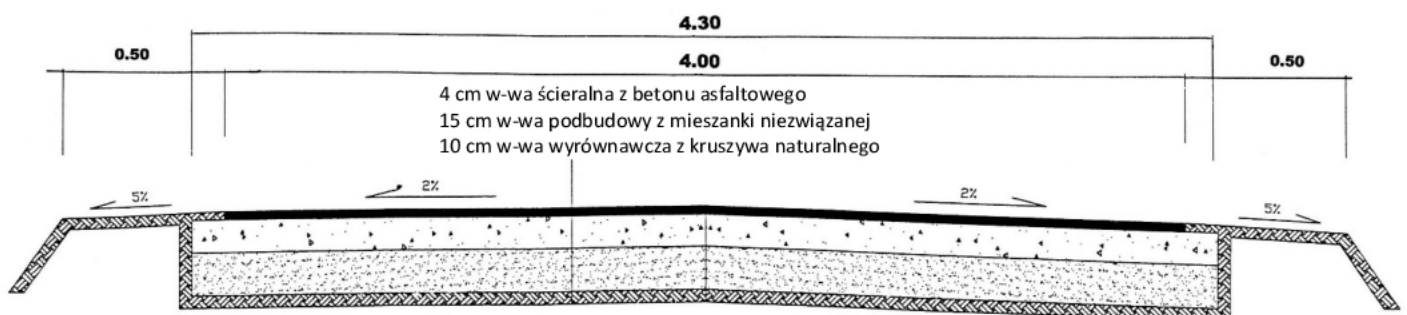
Na podstawie danych zawartych w tabeli objętości robót ziemnych określ średnią powierzchnię przekrojów poprzecznych wykopów między km 0+100,00 a km 0+126,23.

- A. 10,00 m<sup>2</sup>
- B. 15,00 m<sup>2</sup>
- C. 20,00 m<sup>2</sup>
- D. 35,00 m<sup>2</sup>

**Zadanie 22.**

Osprzęt, który należy zamontować do spycharki w celu umożliwienia spulchnienia nim gruntu w podłożu na określonej głębokości, to

- A. chwytak.
- B. frezarka.
- C. zrywaki.
- D. widły.

**Zadanie 23.**

Na jaką głębokość należy wykonać korytowanie pod wykonanie konstrukcji nawierzchni drogowej zgodnej z przedstawionym przekrojem?

- A. 10 cm
- B. 15 cm
- C. 25 cm
- D. 29 cm



**Zadanie 24.**

Orientacyjne wartości grubości warstw zagęszczonych i liczba przejść sprzętu ubijającego i wibracyjnego

Rodzaj sprzętu zagęszczającego	Rodzaj gruntu													
	zwaly kamieniste		rumosze		żwiry i pospółki		piaski		rumosze gliniaste		żwiry i pospółki gliniaste		iły, gliny, piaski gliniaste	
	<i>h</i>	<i>n</i>	<i>h</i>	<i>n</i>	<i>h</i>	<i>n</i>	<i>h</i>	<i>n</i>	<i>h</i>	<i>n</i>	<i>h</i>	<i>n</i>	<i>h</i>	<i>n</i>
Płyta ubijak na koparcie	0,50–0,70	3–4	0,50	3–4	0,50	3	–	–	0,40	3–4	0,3	4–5	0,30–0,40	4–5
Ubijaki spalinowe	–	–	–	–	0,20–0,40	3–4	0,15–0,35	3–4	0,10–0,30	4–5	0,10–0,30	4–5	0,10–0,30	4–5
Zagęszczarki wibracyjne lekkie	–	–	–	–	–	–	0,2–0,50	3–5	–	–	–	–	0,2–0,3	6–8
Zagęszczarki wibracyjne kroczące	–	–	–	–	0,60–1,00	2–4	0,50–0,80	3–4	–	–	–	–	–	–
Walce wibracyjne samobieżne gładkie	–	–	–	–	0,20–0,50	2–4	0,15–0,30	3–5	–	–	–	–	–	–
Walce wibracyjne przyczepne gładkie	0,65–0,90	3–4	0,65–0,90	3–4	0,50–0,80	2–3	0,40–0,20	3–5	0,65–0,90	3–4	0,40–0,50	3	–	–
Przyczepne walce wibracyjne szerokokołkowe	–	–	–	–	–	–	0,40–0,60	3–5	0,30–0,40	4–6	0,30–0,45	4–6	0,35–0,40	4–6

*h* – grubość warstwy do zagęszczenia, m; *n* – liczba przejść sprzętu zagęszczającego po 1 śladzie; – – nie zaleca się stosować.

Na podstawie danych zawartych w tabeli oceń, którego sprzętu można użyć do zagęszczania nasypów z wszystkich gruntów z wyjątkiem glin, iłów i piasków gliniastych.

- Przyczepnego walca wibracyjnego szerokokołkowego.
- Walca wibracyjnego przyczepnego gładkiego.
- Zagęszczarki wibracyjnej kroczącej.
- Ubijaka spalinowego.

**Zadanie 25.**

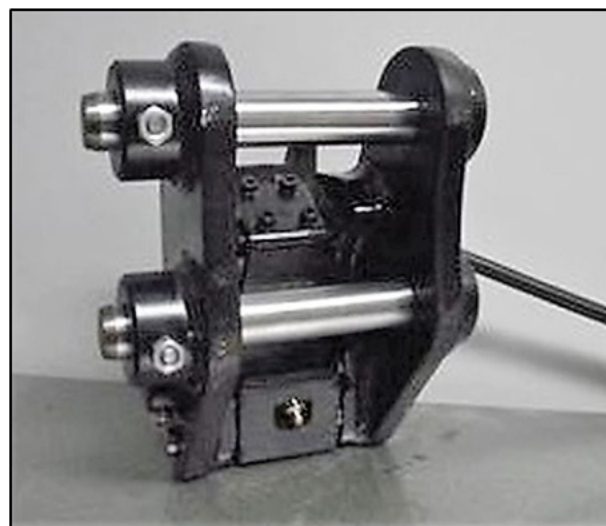
Zmarznięty grunt należy odspoić

- oskardem.
- rydlem.
- łopatą.
- szufłą.

**Zadanie 26.**

Na rysunku przedstawiono szybkozłaczę do montażu

- pluga śnieżnego.
- łyżki minikoparki.
- rozsyrywacza grysów.
- piaskarki samochodowej.



**Zadanie 27.**

Jeżeli grunt rodzimy w stanie naturalnym **nie spełnia** warunku nośności, należy wykonać

- A. warstwę separacyjną.
- B. warstwę odsączającą.
- C. wzmocnienie podłoża.
- D. ekspertyzę geotechniczną.

**Zadanie 28.**

Na podstawie danych zawartych w zamieszczonej specyfikacji pracy lemiesza równiarki określ, do jakiej największej głębokości może on odspajać grunt.

- A. 427 mm
- B. 510 mm
- C. 665 mm
- D. 720 mm

**Zakres lemiesza**

Maks. przesuw osi obrotnicy — w prawo	656 mm
Maks. wysokość podnoszenia nad podłoże	427 mm
Maksymalna głębokość wybierania	720 mm
Maks. przesuw osi obrotnicy — w lewo	656 mm
Maks. przesuw boczny odkładnicy — w prawo	660 mm
Maks. przesuw boczny odkładnicy — w lewo	510 mm
Maksymalny kąt obrotu lemiesza	90°
Kąt pochylenia lemiesza — do przodu	40°
Kąt pochylenia lemiesza — do tyłu	5°
Maks. zasięg ramienia na zewnątrz od opon — prawa strona	1905 mm
Maks. zasięg ramienia na zewnątrz od opon — lewa strona	1742 mm

**Zadanie 29.**

W wytwórni mieszanek mineralno-asfaltowych mączkę wapienną składa się w

- A. silosach.
- B. workach.
- C. zasiekach.
- D. cysternach.

**Zadanie 30.**

Do wykonania warstwy ścieralnej konstrukcji nawierzchni drogowej sztywnej należy zastosować

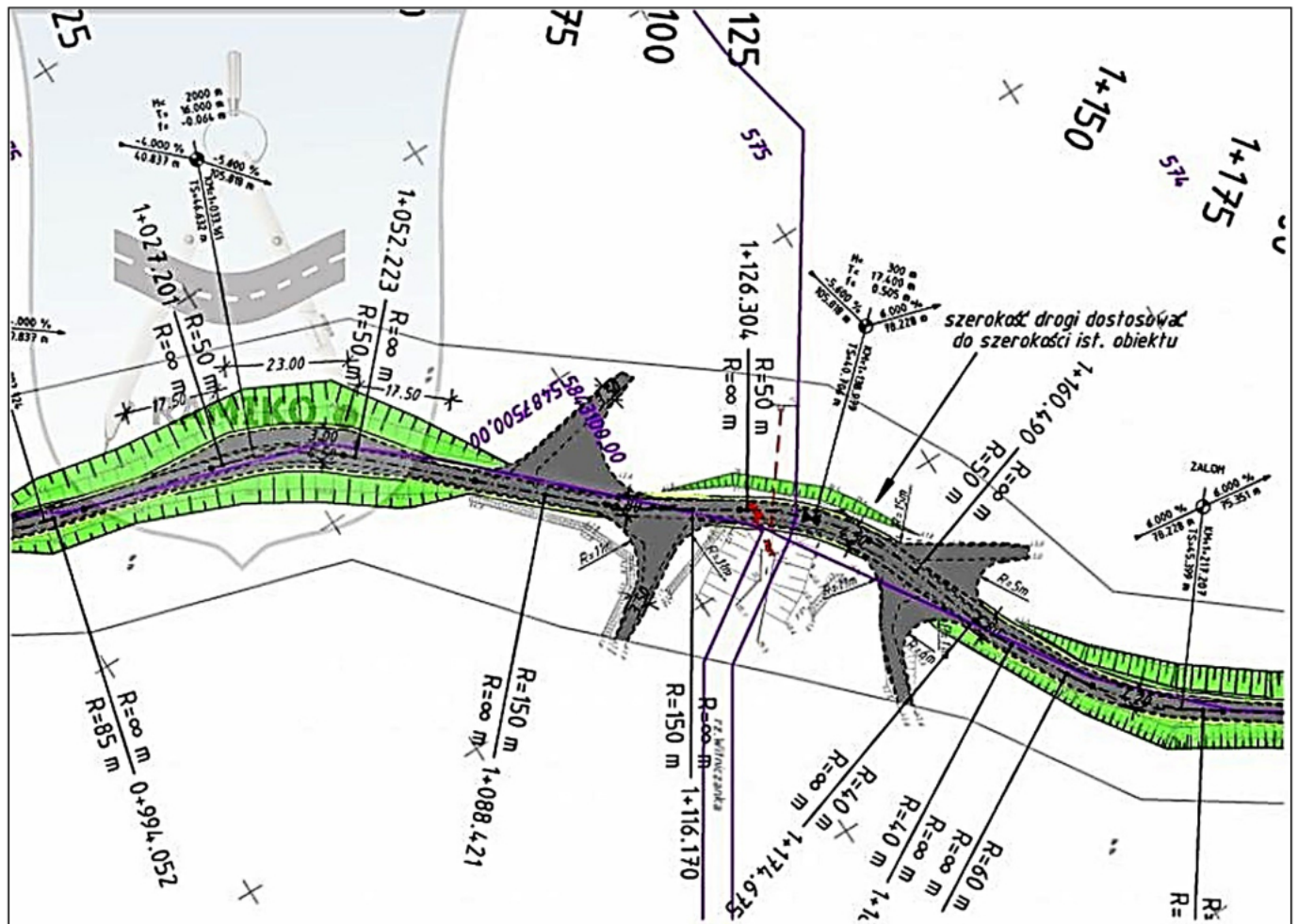
- A. asfalt porowaty.
- B. beton asfaltowy.
- C. beton cementowy.
- D. mastyks grysowy.

### Zadanie 31.



Na rysunku przedstawiono zabezpieczenie przeciwoerozyjne skarpy nasypu z wykorzystaniem

- A. biomaty.
- B. geokraty.
- C. biowłókniny.
- D. geomembrany.

**Zadanie 32.**

Z zamieszczonego planu sytuacyjnego wynika, że promień łuku poziomego drogi leśnej rozpoczynającego się w km 1+126,304 wynosi

- A. 40 m
- B. 50 m
- C. 60 m
- D. 85 m

**Zadanie 33.**

Powierzchnie skrzyń ładunkowych używanych do transportu mieszanki mineralno-asfaltowej zwilża się

- A. gorącą wodą.
- B. trichloroetylenem.
- C. benzyną ekstrakcyjną.
- D. środkiem antyadhezyjnym.

**Zadanie 34.**

Na rysunku przedstawiono kocioł transportowy do przewozu

- A. mieszanki cementowo-emulsyjnej.
- B. mastyksu grysowego.
- C. asfaltu porowatego.
- D. asfaltu lanego.

**Zadanie 35.**

Na podstawie danych zawartych w tabeli określ, przy jakiej temperaturze otoczenia decyzję o możliwości wykonywania podbudowy z mieszanki mineralno-asfaltowej podejmuje Inspektor Nadzoru.

- A.  $-3^{\circ}\text{C}$
- B.  $\pm 0^{\circ}\text{C}$
- C.  $+4^{\circ}\text{C}$
- D.  $+6^{\circ}\text{C}$

Warstwa asfaltowa	Grubość warstwy [cm]	Minimalna temperatura powietrza			
		$-3^{\circ}\text{C}$	$0^{\circ}\text{C}$	$+5^{\circ}\text{C}^{\text{a)}$	$+10^{\circ}\text{C}^{\text{a)}$
podbudowa		X <sup>b)</sup>	X		
wiążąca			X		
ścieralna z betonu asfaltowego (typu wałowanego), SMA	$\geq 3$			X	
	$< 3$				X
ścieralna z asfaltu lanego	$\geq 3$		X		
	$< 3$				X
ścieralna z asfaltu porowatego					X
nawierzchnia typu kompaktowego			X		
a) temperatura podłoża co najmniej $+5^{\circ}\text{C}$ b) do decyzji Inspektora Nadzoru X – granica poniżej której obowiązuje zakaz wbudowywania mieszanki					

**Zadanie 36.**

Przed przystąpieniem do wykonywania warstwy wyrównawczej z mieszanki mineralno-asfaltowej powierzchnię istniejącej warstwy podbudowy z kruszywa należy

- A. oczyścić z luźnego kruszywa i skropić bitumem.
- B. zaimpregnować mleczkiem cementowo-wapiennym.
- C. osuszyć i pokryć cienką warstwą cementu CEM I 32,5 R.
- D. obficie skropić czystą wodą i usunąć luźne ziarna kruszywa.

**Zadanie 37.**

Na rysunku przedstawiono nawierzchnię wykonaną z

- A. trylinki.
- B. brukowca.
- C. kostki kamiennej.
- D. kostki betonowej.

**Zadanie 38.**

**Standardy zimowego utrzymania dróg określające zasady odśnieżania i usuwania śliskości zimowej na drogach krajowych**

Lp.	Standard	Opis standardu	Dopuszczalne odstępstwa od stanu nawierzchni opisanego standardem z określeniem czasu w jakim skutki danego zjawiska atmosferycznego powinny być usunięte (zlikwidowane)		
			Po ustaniu opadów śniegu	Od stwierdzenia zjawiska atmosferycznego przez kierującego zimowym utrzymaniem lub powzięcia przez niego uwiarygodnionych informacji o wystąpieniu:	
1	2	3	4		5
2	II	Jezdnia odśnieżona a śliskość zimowa zlikwidowana na całej szerokości łącznie z pobocznymi utwardzonymi	<ul style="list-style-type: none"> <li>- śnieg luźny może zalegać do 4 godz.</li> <li>- błoto pośniegowe może występować do 6 godz.</li> <li>- może występować warstwa zajeżdżonego śniegu o grubości nie utrudniającej ruchu do 6 godz.</li> </ul>	<ul style="list-style-type: none"> <li>- gołoledzi do 3 godz.</li> <li>- szronu do 3 godz.</li> <li>- szadzi do 3 godz.</li> <li>- śliskości pośniegowej do 4 godz.</li> <li>- lodowicy do 4 godz.</li> </ul>	
3	III	Jezdnia odśnieżona na całej szerokości a śliskość zimowa zlikwidowana na: <ul style="list-style-type: none"> <li>- skrzyżowaniach z drogami publicznymi o naw. utwardzonej</li> <li>- skrzyżowaniach z liniami kolejowymi</li> <li>- odcinkach o pochyleniu &gt;4%</li> <li>- przystankach autobusowych</li> <li>- innych miejscach ustalonych przez zarząd drogi</li> </ul>	<ul style="list-style-type: none"> <li>- śnieg luźny może zalegać do 6 godz.</li> <li>- może występować warstwa zajeżdżonego śniegu o grubości utrudniającej ruch samochodów osobowych do 6 godz.</li> <li>- zaspasy mogą występować do 6 godz.</li> </ul>	W miejscach wymienionych w kol.3: <ul style="list-style-type: none"> <li>- gołoledzi do 5 godz.</li> <li>- szronu do 5 godz.</li> <li>- szadzi do 5 godz.</li> <li>- śliskości pośniegowej do 6 godz.</li> <li>- lodowicy do 5 godz.</li> </ul>	

W ciągu ilu godzin najpóźniej od momentu stwierdzenia śliskości pośniegowej przez kierującego zimowym utrzymaniem drogi krajowej skwalifikowanej w III standardzie zimowego utrzymania powinno nastąpić usunięcie tej śliskości z jezdni?

- A. 3 godzin.
- B. 4 godzin.
- C. 5 godzin.
- D. 6 godzin.

### Zadanie 39.

Na rysunku przedstawiono

- A. pustak ceramiczny typu max.
- B. element przepustu drogowego.
- C. przepust kablowy wielootworowy.
- D. element systemu odwodnienia krawężnikowego.



### Zadanie 40.

Na podstawie rysunku przedstawiającego etap wykonywania konstrukcji nawierzchni bitumicznej na obiekcie mostowym oceń, które warstwy konstrukcji zostały już wykonane.

- A. Ścieralna i wiążąca.
- B. Ścieralna i ochronna.
- C. Ochronna i izolacyjna.
- D. Izolacyjna i poślizgowa.

