

Nazwa kwalifikacji: **Wykonywanie pomiarów sytuacyjnych i wysokościowych oraz opracowywanie wyników pomiarów**

Oznaczenie kwalifikacji: **B.34**

Wersja arkusza: **X**

*Arkusz zawiera informacje prawnie chronione
do momentu rozpoczęcia egzaminu*

B.34-X-14.08

Czas trwania egzaminu: **60 minut**

EGZAMIN POTWIERDZAJĄCY KWALIFIKACJE W ZAWODZIE

Rok 2014

CZĘŚĆ PISEMNA

Układ graficzny © CKE 2013

Instrukcja dla zdającego

1. Sprawdź, czy arkusz egzaminacyjny zawiera 10 stron. Ewentualny brak stron lub inne usterki zgłoś przewodniczącemu zespołu nadzorującego.
2. Do arkusza dołączona jest KARTA ODPOWIEDZI, na której w oznaczonych miejscach:
 - wpisz oznaczenie kwalifikacji,
 - zamaluj kratkę z oznaczeniem wersji arkusza,
 - wpisz swój numer *PESEL**,
 - wpisz swoją datę urodzenia,
 - przyklej naklejkę ze swoim numerem *PESEL*.
3. Arkusz egzaminacyjny zawiera test składający się z 40 zadań.
4. Za każde poprawnie rozwiązane zadanie możesz uzyskać **1 punkt**.
5. Aby zdać część pisemną egzaminu musisz uzyskać co najmniej **20 punktów**.
6. Czytaj uważnie wszystkie zadania.
7. Rozwiązania zaznaczaj na KARCIE ODPOWIEDZI długopisem lub piórem z czarnym tuszem/atramentem.
8. Do każdego zadania podane są cztery możliwe odpowiedzi: A, B, C, D. Odpowiada im następujący układ krerek w KARCIE ODPOWIEDZI:

A	B	C	D
---	---	---	---

9. Tylko jedna odpowiedź jest poprawna.
10. Wybierz właściwą odpowiedź i zamaluj kratkę z odpowiadającą jej literą – np., gdy wybrałeś odpowiedź „A”:

■	B	C	D
---	---	---	---

11. Staraj się wyraźnie zaznaczać odpowiedzi. Jeżeli się pomylisz i błędnie zaznaczysz odpowiedź, otocz ją kółkiem i zaznacz odpowiedź, którą uważasz za poprawną, np.

●	B	C	■
---	---	---	---

12. Po rozwiązaniu testu sprawdź, czy zaznaczyłeś wszystkie odpowiedzi na KARCIE ODPOWIEDZI i wprowadziłeś wszystkie dane, o których mowa w punkcie 2 tej instrukcji.

Pamiętaj, że oddajesz przewodniczącemu zespołu nadzorującego tylko KARTĘ ODPOWIEDZI.

Powodzenia!

* w przypadku braku numeru *PESEL* – seria i numer paszportu lub innego dokumentu potwierdzającego tożsamość

Zadanie 1.

Korzystając z danych zawartych w tabeli wskaż koszty opłaty z tytułu sporządzenia aktualizacji mapy zasadniczej w skali 1:500 na obszarze 2,5 ha.

Lp.	Rodzaj opracowania		Opłata
1	2		3
	Aktualizacja mapy w skali 1 : 1 000 i w skalach większych		
	Powierzchnia opracowania		
	od	do	
1	0,5 ha	1 ha	70,00 złotych
2	1 ha	10 ha	70,00 złotych oraz dodatkowo kwota 35,00 złotych za każdy rozpoczęty hektar, powyżej jednego
3	10 ha	—	400,00 złotych oraz dodatkowo kwota 12,00 złotych za każdy rozpoczęty hektar, powyżej dziesięciu
	Aktualizacja mapy w skali 1 : 2 000 i w skalach mniejszych		
	Powierzchnia opracowania		
	od	do	
4	0,5 ha	1 ha	50,00 złotych
5	1 ha	10 ha	50,00 złotych oraz dodatkowo kwota 12,00 złotych za każdy rozpoczęty hektar, powyżej jednego
6	10 ha	—	160,00 złotych oraz dodatkowo kwota 6,00 złotych za każdy rozpoczęty hektar, powyżej dziesięciu
7	Aktualizacja mapy dla obszaru do 0,5 ha niezależnie od skali opracowania		25,00 złotych

- A. 25,00 złotych.
- B. 70,00 złotych.
- C. 105,00 złotych.
- D. 140,00 złotych.

Zadanie 2.

Prawnej ochronie nie podlegają znaki geodezyjne należące do osnowy

- A. pomiarowej.
- B. szczegółowej.
- C. magnetycznej.
- D. grawimetrycznej.

Zadanie 3.

Oblicz wysokość punktu N, jeżeli Rp M ma wysokość $H_{RpM} = 100,500$ m. Odczyt na łacie wstecz $t_{RpM} = 1500$, a na łacie w przód $p_N = 500$.

- A. $H_N = 110,500$ m
- B. $H_N = 102,500$ m
- C. $H_N = 102,000$ m
- D. $H_N = 101,500$ m

Zadanie 4.

Libella o jakiej przewodzie jest najdokładniejsza?

- A. 5'
- B. 2'
- C. 60"
- D. 30"

Zadanie 5.

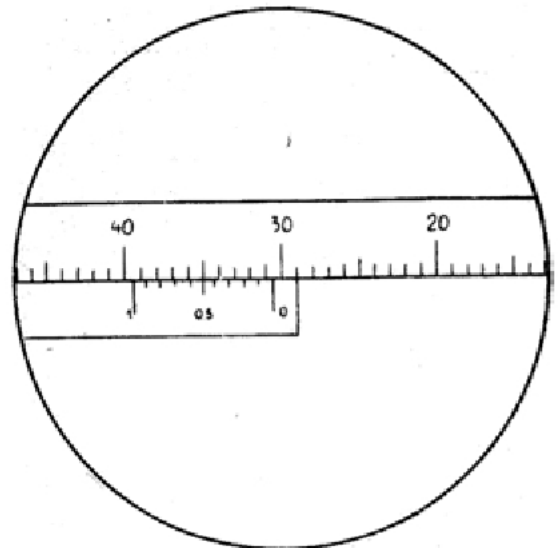
W tachimetrze oś pionu optycznego i oś główna instrumentu powinny

- A. pokrywać się.
- B. być wzajemnie równoległe.
- C. być skośne względem siebie.
- D. przecinać się pod kątem prostym.

Zadanie 6.

Zgodnie z rysunkiem odczyt z noniusza układu odczytowego teodolitu wynosi

- A. 30,5
- B. 35,0
- C. 35,5
- D. 39,5

**Zadanie 7.**

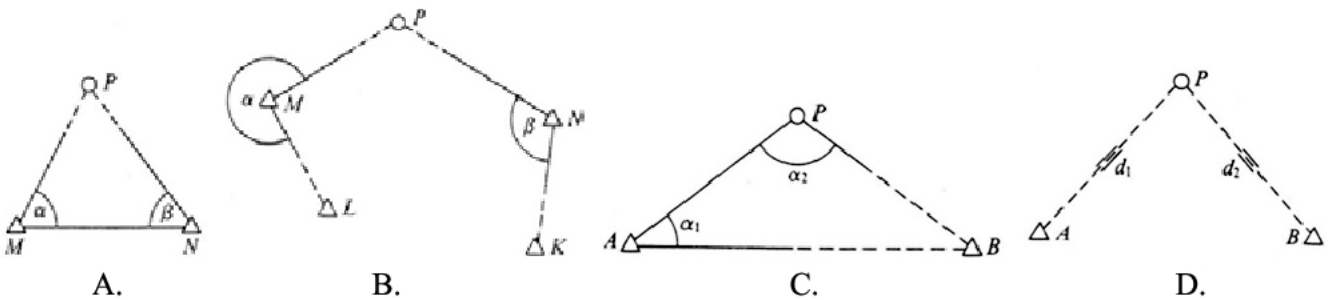
Na rysunku przedstawiono podział koła poziomego w

- A. gradach.
- B. stopniach.
- C. radianach.
- D. tysięcznych.



Zadanie 8.

Która konstrukcja **nie przedstawia** wcięcia kąтового?

**Zadanie 9.**

Dokładność pomiarów kierunków zależy od

- A. liczby pomiarów.
- B. kształtu mierzonej osnowy.
- C. panującego ciśnienia i wilgotności na celowej.
- D. wysokości stanowiska instrumentu nad poziomem morza.

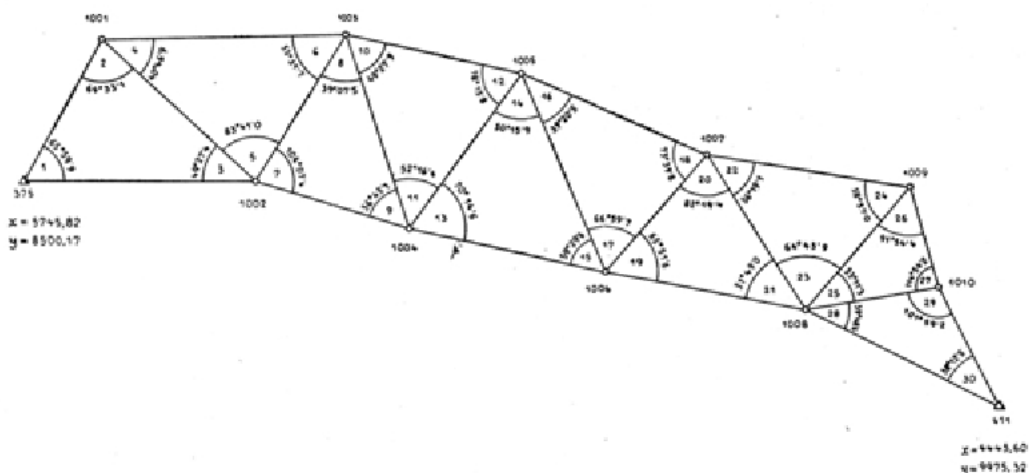
Zadanie 10.

Zgodnie z rysunkiem odczyt z koła poziomego teodolitu wynosi

- A. $215^{\circ}05'50''$
- B. $215^{\circ}50'30''$
- C. $215^{\circ}50'50''$
- D. $215^{\circ}55'00''$

**Zadanie 11.**

Na rysunku przedstawiono sieć



- A. modułarną.
- B. poligonową.
- C. trilateracyjną.
- D. triangulacyjną.

Zadanie 12.

Poziomą osnowę szczegółową powinno się zakładać przede wszystkim

- A. metodą triangulacji.
- B. klasycznie, jako sieć astronomiczno-geodezyjną.
- C. wykorzystując statyczne pomiary satelitarne GNSS.
- D. techniką GNSS, wykorzystując wyłącznie metodę RTK.

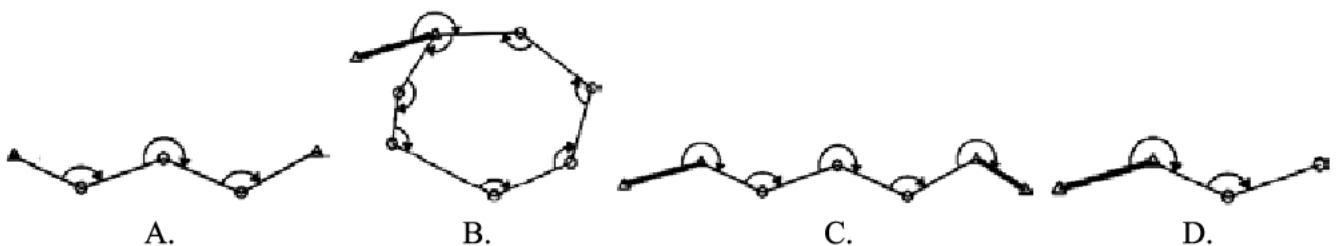
Zadanie 13.

Bryłą najwierniej odzwierciedlającą kształt Ziemi jest

- A. sfera.
- B. geoida.
- C. sferoida.
- D. elipsoida.

Zadanie 14.

Na którym rysunku przedstawiono ciąg poligonowy wiszący?

**Zadanie 15.**

Na podstawie danych zawartych w dzienniku wskaż wartość kąta poziomego.

- A. $100,0010^g$
- B. $100,0020^g$
- C. $100,0030^g$
- D. $100,0040^g$

Nr stanowiska	Cel do punktu	I położenie lunety		II położenie lunety			Kąty			Średnia wartość kąta			
							z. położenia:						
		g	°	′	g	°	′	I	II				
1	2	3			4			5			6		
11	12	0	00	00	200	00	20						
	13	100	00	40	300	00	40						

Zadanie 16.

Który punkt przedstawionej na rysunku sieci poligonowej **nie jest** punktem węzłowym?

- A. 1.
- B. 10.
- C. 15.
- D. 16.



Zadanie 17.

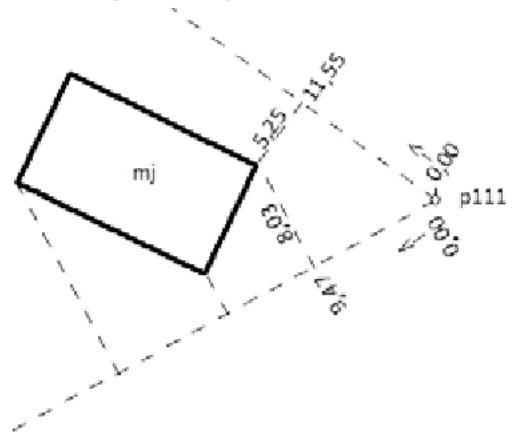
Wpływ nierównoległości osi celowej do osi libelli niwelatora na wynik pomiaru różnicy wysokości eliminujemy poprzez

- A. stosowanie łąt tego samego typu.
- B. stosowanie równych długości celowych.
- C. dwukrotny pomiar przewyższenia na stanowisku.
- D. wprowadzenie poprawek komparacyjnych do odczytów.

Zadanie 18.

Narożnik budynku zamieszczony na fragmencie szkicu został pomierzony metodą

- A. przecięć.
- B. przedłużeń.
- C. biegunową.
- D. ortogonalną.

**Zadanie 19.**

Który element **nie jest** rejestrowany podczas pomiaru szczegółów terenowych metodą tachimetryczną?

- A. Kąt poziomy.
- B. Kąt pionowy.
- C. Odległość skośna.
- D. Współrzędne płaskie.

Zadanie 20.

Wymiary macierzy parametrów stojących przy niewiadomych przedstawionego układu równań wynoszą

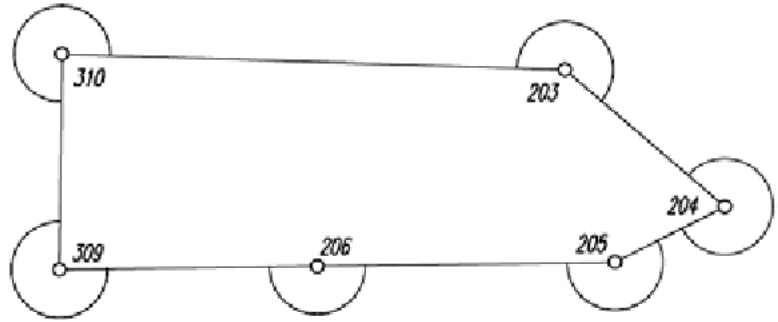
$$\begin{cases} -1200,00x + 600,00y + 1213,00z - 1320,78 = 0 \\ -1199,78x - 600,22y + 1084,95z + 2466,78 = 0 \\ -400,22x + 1199,56y - 8016,15z - 9345,21 = 0 \end{cases}$$

- A. 3 x 3
- B. 3 x 4
- C. 4 x 3
- D. 4 x 4

Zadanie 21.

Suma kątów zewnętrznych w ciągu poligonowym zamkniętym przedstawionym na rysunku wynosi

- A. 800°
- B. 1200°
- C. 1600°
- D. 1800°

**Zadanie 22.**

Zmierzone w terenie wysokości punktów M i N wynoszą odpowiednio $H_M = 120,00$ m i $H_N = 130,00$ m. Odległość między tymi punktami d_{M-N} wynosi 100 m. Jakie jest pochylenie terenu na odcinku MN?

- A. 10%
- B. 1%
- C. 0,1%
- D. -10%

Zadanie 23.

Jaki jest błąd pomiaru kąta, jeżeli pomierzono kąt teodolitem, a błąd pomiaru kierunku wynosi 10^{cc} ?

- A. 10^{cc}
- B. 14^{cc}
- C. 20^{cc}
- D. 28^{cc}

Zadanie 24.

Pomiar różnicy wysokości między dwoma reperami wymaga dwóch stanowisk niwelatora. Jaki będzie błąd pomiaru różnicy wysokości między tymi reperami, jeżeli błąd odczytu każdej łaty wynosi ± 1 mm?

- A. ± 1 mm
- B. ± 2 mm
- C. ± 4 mm
- D. ± 8 mm

Zadanie 25.

Dokładność pomiaru niwelacyjnego **nie zależy** od

- A. pionowości łat niwelacyjnych.
- B. właściwej kolejności odczytów.
- C. spoziomowania libeli niwelacyjnej.
- D. odległości pomiędzy niwelatorem a łatami.

Zadanie 26.

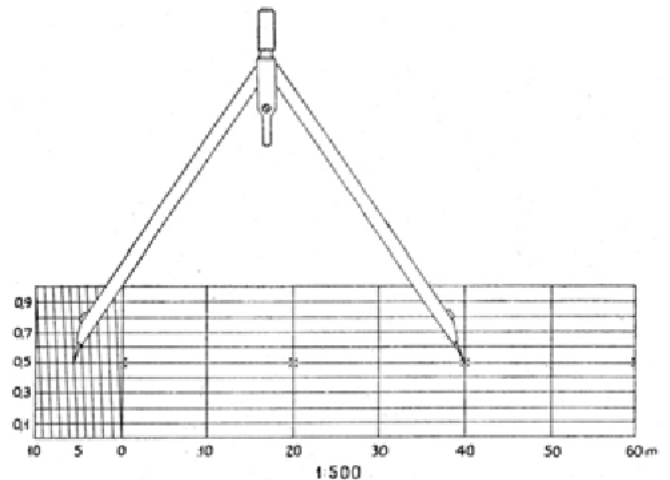
W teorii błędów za miarę dokładności pomiaru przyjmuje się błąd

- A. średni.
- B. pozorny.
- C. graniczny.
- D. prawdziwy.

Zadanie 27.

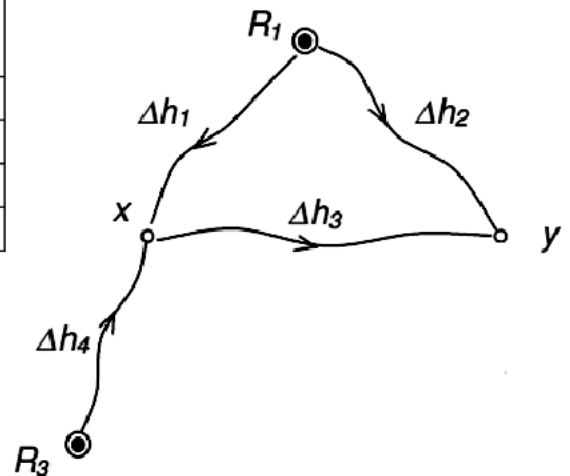
Odczyt przedstawiony na rysunku podziałki transwersalnej wynosi

- A. 40,05 m
- B. 40,55 m
- C. 45,05 m
- D. 45,50 m

**Zadanie 28.**

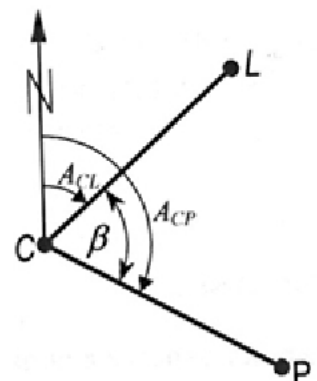
Wagi ciągów niwelacyjnych oblicza się jako odwrotności ich długości. Wskaż ciąg, którego waga jest największa.

Nr	Różnice wysokości [m]	Długości ciągów [km]	Wysokości reperów [m]
A. 1	2,722	1,0	107,276
B. 2	3,274	1,5	
C. 3	0,558	2,0	106,831
D. 4	2,277	0,5	

**Zadanie 29.**

Jeżeli azymut A_{CL} wynosi $91,1550^g$, a azymut A_{CP} równa się $289,2540^g$, to wartość kąta β wynosi

- A. $197,9010^g$
- B. $198,0990^g$
- C. $380,0990^g$
- D. $380,4090^g$



Zadanie 30.

Odchyłkę kątową w obliczeniach współrzędnych punktów ciągu poligonowego rozrzuca się

- A. tylko na kąty ostre.
- B. równo na każdy pomierzony kąt.
- C. proporcjonalnie do wartości kąta.
- D. tylko na kąty o największej wartości.

Zadanie 31.

Metoda graficzna obliczenia pola powierzchni działki polega na

- A. zastosowaniu przyrządów zwanych planimetrami.
- B. obliczeniu pola na podstawie współrzędnych punktów granicznych.
- C. obliczeniu pola na podstawie pomierzonych w terenie elementów kątowych i liniowych.
- D. podziale działki na proste figury geometryczne i obliczeniu sumy pól składowych elementów.

Zadanie 32.

Topologia wektorowa przy tworzeniu mapy numerycznej określa sposób

- A. przedstawienia hierarchii obiektów.
- B. klasyfikacji obiektów wektorowych.
- C. zapisu geometrii obiektów wektorowych.
- D. zapisu wzajemnego usytuowania obiektów wektorowych.

Zadanie 33.

Równoległe do ramki sekcyjnej mapy zasadniczej nie wpisuje się numeru

- A. działki.
- B. punktu osnowy.
- C. oddziału leśnego.
- D. adresowy budynku.

Zadanie 34.

Arkusz mapy zasadniczej sporządzonej w skali 1:500 wykonanej w układzie „PL-2000” opisany jest godłem

- A. 8.124.22.2
- B. 8.104.23.11
- C. 7.116.11.13.1
- D. 7.132.33.19.2.4

Zadanie 35.

Hybrydowa mapa numeryczna zawiera

- A. złożenie wielu warstw rastrowych.
- B. warstwy wektorowe na tle rastrowej.
- C. warstwy wektorowe połączone z opisową bazą danych.
- D. obiekty geometryczne i ich opisy położone na oddzielnych warstwach.

Zadanie 36.

Prostokątna działka na mapie w skali 1:1000 ma wymiary 1,5 cm x 4,0 cm. Pole powierzchni tej działki w terenie wynosi

- A. 60 m²
- B. 600 m²
- C. 6000 m²
- D. 60000 m²

Zadanie 37.

Aktualizacją mapy jest

- A. naniesienie wybranych danych pomiarowych na pierworys.
- B. wykonanie mapy zasadniczej na podstawie przepisów GUGiK.
- C. utrzymanie zgodności mapy z danymi zawartymi na mapie numerycznej.
- D. utrzymanie zgodności treści mapy ze zmieniającą się w czasie sytuacją terenową.

Zadanie 38.

W rzeczywistości wysokość względna wzniesienia wynosi 120 m. Oblicz mianownik skali pionowej profilu tak, aby odległość pomiędzy najwyższym i najniższym punktem tego wzniesienia na tym profilu wynosiła 10 cm.

- A. 12
- B. 120
- C. 1200
- D. 12000

Zadanie 39.

Błąd określenia odcinka na mapie w skali 1:5000 wynosi $\pm 1,4$ mm. Ile wynosi błąd określenia tego odcinka w terenie?

- A. ± 5 m
- B. ± 7 m
- C. ± 14 m
- D. ± 28 m

Zadanie 40.

Wynik sumowania algebraicznego składników 2,25; 2,2509; 2,25613 wynosi

- A. 6,76
- B. 6,757
- C. 6,7571
- D. 6,75703