

**Arkusz zawiera informacje prawnie
chronione do momentu rozpoczęcia egzaminu**

Układ graficzny © CKE 2016



Nazwa kwalifikacji: **Organizacja i kontrolowanie robót budowlanych**
Oznaczenie kwalifikacji: **B.33**
Numer zadania: **01**

Wypełnia zdający

Miejsce na naklejkę z numerem
PESEL i z kodem ośrodka

Numer PESEL zdającego*

--	--	--	--	--	--	--	--	--	--	--	--

B.33-01-16.08

Czas trwania egzaminu: **180 minut**

EGZAMIN POTWIERDZAJĄCY KWALIFIKACJE W ZAWODZIE
Rok 2016
CZEŚĆ PRAKTYCZNA

Instrukcja dla zdającego

1. Na pierwszej stronie arkusza egzaminacyjnego wpisz w oznaczonym miejscu swój numer PESEL i naklej naklejkę z numerem PESEL i z kodem ośrodka.
2. Na **KARCIE OCENY** w oznaczonym miejscu przyklej naklejkę z numerem PESEL oraz wpisz:
 - swój numer PESEL*,
 - oznaczenie kwalifikacji,
 - numer zadania,
 - numer stanowiska.
3. Sprawdź, czy arkusz egzaminacyjny zawiera 11 stron i nie zawiera błędów. Ewentualny brak stron lub inne usterki zgłoś przez podniesienie ręki przewodniczącemu zespołu nadzorującego.
4. Zapoznaj się z treścią zadania oraz stanowiskiem egzaminacyjnym. Masz na to 10 minut. Czas ten nie jest wliczany do czasu trwania egzaminu.
5. Czas rozpoczęcia i zakończenia pracy zapisze w widocznym miejscu przewodniczący zespołu nadzorującego.
6. Wykonaj samodzielnie zadanie egzaminacyjne. Przestrzegaj zasad bezpieczeństwa i organizacji pracy.
7. Po zakończeniu wykonania zadania pozostaw arkusz egzaminacyjny z rezultatami oraz **KARTĘ OCENY** na swoim stanowisku lub w miejscu wskazanym przez przewodniczącego zespołu nadzorującego.
8. Po uzyskaniu zgody zespołu nadzorującego możesz opuścić salę/miejsce przeprowadzania egzaminu.

Powodzenia!

* w przypadku braku numeru PESEL – seria i numer paszportu lub innego dokumentu potwierdzającego tożsamość

Zadanie egzaminacyjne

Sporządź przedmiar robót, zapotrzebowanie na materiały podstawowe i sprzęt, wykaz robót związanych z wykonaniem ścianki działowej w kolejności technologicznej oraz harmonogram ogólny robót związanych z wykonaniem robót budowlanych wykończeniowych.

Zadanie wykonaj w oparciu o opis projektowanych robót, rysunki konstrukcyjne oraz tabele z Kosztorysowych Norm Nakładów Rzeczowych KNNR 2 – Konstrukcje budowlane budownictwa ogólnego.

Do wykonania zadania wykorzystaj tabele znajdujące się w arkuszu egzaminacyjnym.

Opis projektowanych robót

1. Planowane roboty wykończeniowe obejmują wykonanie ścianki działowej dzielącej jedno pomieszczenie na dwa mniejsze, pomalowanie jej farbą emulsyjną oraz wykonanie posadzki w dwóch powstałych pomieszczeniach.
2. Ściankę działową należy wykonać na pojedynczych rusztach z profili metalowych U 75 i C 75 z pokryciem obustronnym jednowarstwowym z płyt gipsowo-kartonowych o grubości 12,5 mm oraz wypełnieniem z płyt z wełny mineralnej.
3. Powierzchnię ścianki należy przygotować do malowania emulsyjnego przez spoinowanie połączeń płyt, szpachlowanie i gruntowanie.
4. Ściankę działową należy obustronnie dwukrotnie pomalować farbą emulsyjną.
5. Posadzkę jednobarwną z płytek terakotowych o wymiarach 150 × 150 mm należy ułożyć na zaprawie klejowej, metodą regularną bez cokolików. Zakłada się, że płytki w progach **nie będą** układane.
6. Roboty malarskie należy wykonać po zakończeniu robót posadzkarskich z uwzględnieniem przerwy technologicznej trwającej 2 dni.
7. Do wykonania robót przewidziano następujące zatrudnienie:
 - do wykonania ścianki działowej – dwóch robotników,
 - do wykonania posadzki – dwóch robotników,
 - do wymalowania ścianki – jednego robotnika.
8. Planuje się wykonywanie prac na jedną zmianę (8 godzin).
9. Do obliczenia wydajności dziennej robotnika należy skorzystać ze wzoru:

$$N_w = \frac{1}{N_c} \cdot 8$$

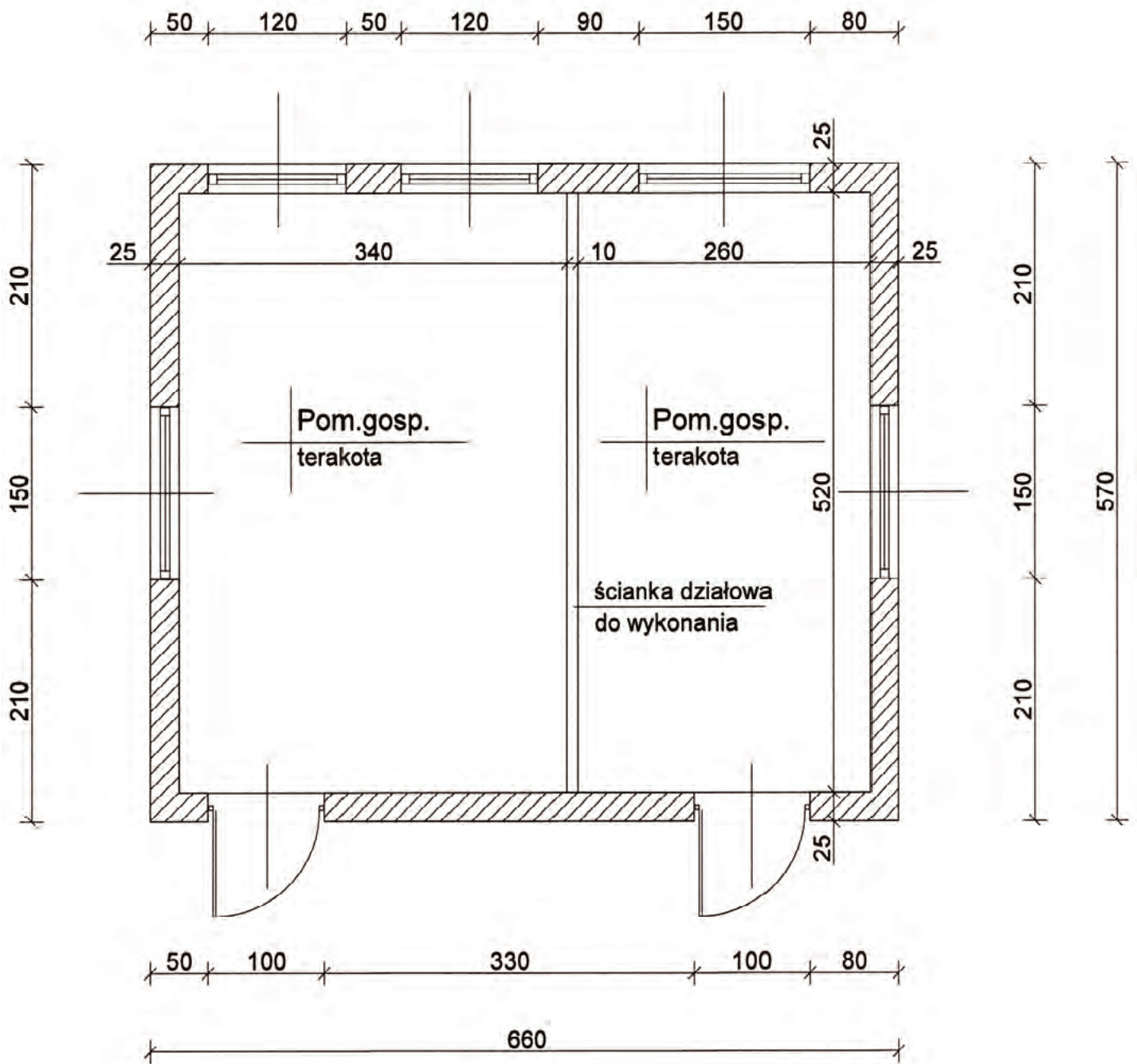
N_w – norma wydajności dziennej

N_c – norma czasu pracy robotników w r-g przyjęta z KNNR 2 – na wykonanie i malowanie 1 m² ścianki działowej oraz na wykonanie 1 m² posadzki.

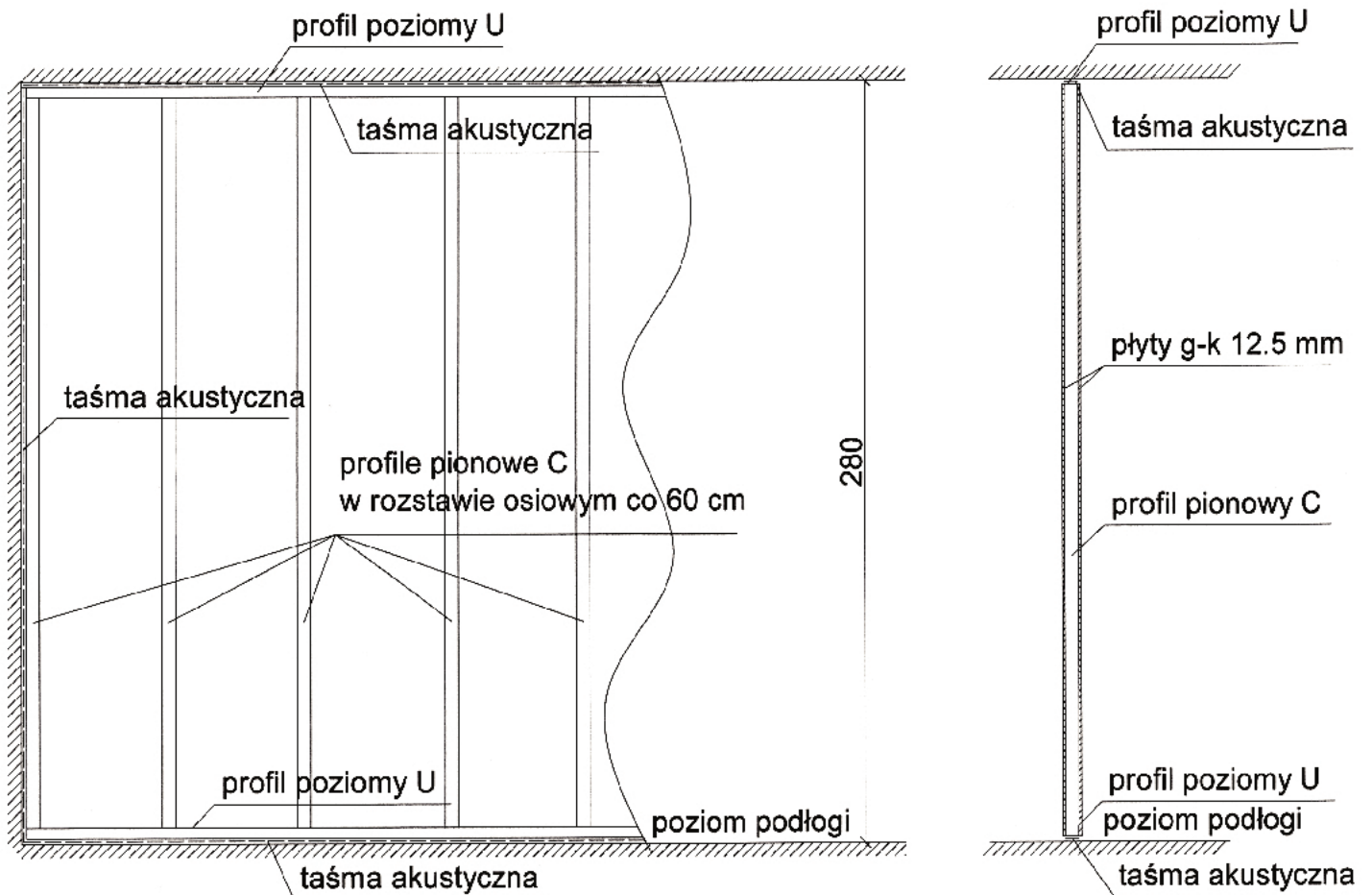
Zasady przedmiarowania

1. Ścianki działowe oblicza się w metrach kwadratowych ich powierzchni. Powierzchnię ścianek oblicza się jako iloczyn długości i wysokości, mierzonych w świetle surowych ścian i stropów.
2. Malowanie farbami emulsyjnymi ścian i sufitów należy obliczać w metrach kwadratowych. Wysokość ścian mierzy się od wierzchu podłogi do spodu sufitu.
3. Posadzki i podłogi oblicza się w metrach kwadratowych. Wymiary powierzchni przyjmuje się w świetle surowych ścian.

Rzut pomieszczenia



Wymiary na rysunku podano w cm

Widok konstrukcji z profili (rusztu) i przekrój pionowy ścianki działowej

Wymiary na rysunku podano w cm

Czas przeznaczony na wykonanie zadania wynosi 180 minut.

Ocenić będąc 5 rezultatów:

- przedmiar robót,
- zapotrzebowanie na materiały podstawowe i sprzęt,
- wykaz robót związanych z wykonaniem ścianki działowej, podany w kolejności technologicznej,
- harmonogram ogólny robót – część analityczna,
- harmonogram ogólny robót – część graficzna.

Ścianki działowe z płyt gipsowo-kartonowych na rusztach metalowych

Wyszczególnienie robót: 1. Wytrasowanie miejsc montażowych. 2. Zamocowanie profilowanych kształtowników stalowych U do stropów i podłóg za pomocą kołków rozporowych wbijanych. 3. Zamocowanie słupków z kształtowników stalowych C do listew poziomych. 4. Przymocowanie płyt gipsowo-kartonowych do rusztu za pomocą blachowkrętów. 5. Ułożenie płyt z wełny mineralnej. 6. Przygotowanie zaprawy z gipsu szpachlowego. 7. Szpachlowanie połączeń płyt i styków ze ścianami i stropem. 8. Zabezpieczenie spoin taśmą. Szpachlowanie i cyklinowanie wykańczające.

Nakłady na 100 m²

Lp.	Wyszczególnienie		Jednostki miary, oznaczenia	Ścianki na rusztach pojedynczych				
	Symbol eto	Robotnicy, rodzaje materiałów i sprzętu		z pokryciem obustronnym		z pokryciem jednostronnym		
a	b	c	cyfrowe	literowe	jednowarstwowe	dwuwarstwowe	dwuwarstwowe	
			d	e	01	02	03	04
01	999	Robotnicy	149	r-g	213,0	278,0	168,0	200,0
20	1750899	Płyty gipsowo-kartonowe	050	m ²	206,00	412,00	103,00	206,00
21	1323300	Kształtowniki stalowe profilowane U	040	m	76,00	76,0	76,00	76,00
22	1323320	Kształtowniki stalowe profilowane C	040	m	205,00	205,00	205,00	205,00
23	2310099	Płyty z wełny mineralnej	50	m ²	103,00	103,00	103,00	103,00
24		Inne materiały	147	%	2,0	2,0	2,0	2,0
70	34000	Wyciąg	148	m-g	3,70	6,72	2,53	3,73

Tablica 1702

Posadzki jedno-i dwubarwne z płytek terakotowych z kamieni sztucznych na zaprawie klejowej układane metodą regularną i cokoliki z kamieni sztucznych

Wyszczególnienie robót: 1. Oczyszczenie podłoża. 2. Wymierzenie i ustawienie punktów wysokościowych. 3. Sortowanie płytek. 4. Przygotowanie zaprawy klejowej. 5. Przycięcie, dopasowanie i ułożenie płytek na zaprawie klejowej. 6. Wypełnienie spoin zaprawą. 7. Oczyszczenie posadzek. 8. Przycięcie tynku. 9. Zagruntowanie podłoża. 10. Przycięcie, dopasowanie i ułożenie kształtek (kol. 03).

Nakłady na 100 m² płytek i 100 m cokolika

Lp.	Wyszczególnienie		Jednostki miary, oznaczenia		Płytki podłogowe o wymiarach w cm		Cokoliki z kształtek układanych na zaprawie
	Symbol eto	Robotnicy, rodzaje materiałów i sprzętu	cyfrowe	literowe	do 15 x 15	ponad 15 x 15	
a	b	c	d	e	01	02	03
01	999	Robotnicy	149	r-g	135,0	103,0	41,0
20	2520299	Płytki podłogowe z kamieni sztucznych	050	m ²	103,00	104,00	-
21	2525599	Kształtki cokółowe podłogowe	040	m	-	-	102,00
22	1554200	Zaprawa klejowa sucha mieszanka	033	kg	300,00	300,00	68,50
23		Inne materiały	147	%	3,0	3,0	3,0
70	34000	Wyciąg	148	m-g	4,32	4,35	0,34

Tablica 1203

Malowanie podłoży gipsowych i płyt gipsowo-kartonowych

Wyszczególnienie robót: 1. Przygotowanie powierzchni. 2. Szpachlowanie. 3. Gruntowanie farbą emulsyjną. 4. Malowanie farbą emulsyjną.

Nakłady na 100 m²

Tablica 1402

Lp.	Wyszczególnienie		Jednostki miary, oznaczenia		Malowanie podłoży gipsowych							
					farbą klejową			farbą emulsyjną			Malowanie płyt gipsowo-kartonowych, spoinowanych, szpachlowanych, farbą emulsyjną z gruntowaniem	
					sufitów	ścian	dwukrotne	dwukrotne	trzykrotne	trzykrotne		
Symbol eto	Robotnicy, rodzaje materiałów i sprzętu	cyfrowe	literowe	01	02	03	04	05	06			
a	b	c	d	e	13,7	13,7	17,5	22,6	31,8	36,9		
01	999	Robotnicy	149	r-g	-	3,58	-	-	-	-		
20	15000999	Pigmenty nieorganiczne	033	kg	-	-	37,30	-	-	-		
21	1502199	Farba emulsyjna	033	kg	-	-	-	54,70	36,00	41,30		
22	1551120	Klej kostny	033	kg	0,50	0,50	-	-	-	-		
23	1551001	Klej malarski	033	kg	2,38	2,38	-	-	-	-		
24	1640500	Kreda malarska mielona	033	kg	32,50	32,50	-	-	-	-		
25		Inne materiały	147	%	2,0	2,0	2,0	2,0	2,0	2,0		

Przedmiar robót

Lp.	Podstawa opracowania (KNNR nr, tablica, kolumna)	Opis i obliczenia ilości robót	Jednostka miary	Ilość robót (wynik działania z dokładnością do drugiego miejsca po przecinku)
1	2	3	4	5
1		Wykonanie ścianki działowej z płyt gipsowo-kartonowych na ruszcie metalowym		
2		Wykonanie posadzki z płytek terakotowych na zaprawie klejowej		
3		Malowanie ścianki działowej farbą emulsyjną		

Wykaz robót związanych z wykonaniem ścianki działowej (w kolejności technologicznej)

Wyszczególnienie	
Lp.	2
1	

Harmonogram ogólny robót

Lp.	Wyszczególnienie robót	Jednostka miary	Ilość robót z przedmiaru	Metoda wykonania oraz zastosowane narzędzia i sprzęt	Przyjęta norma wydajności dziennej $N_w = \frac{1}{N_c} \times 8$	Pracochłonność (liczba roboczozmian) (4:6)	Liczba dni pracy (zmian) (7:8)	Przyjęta liczba dni pracy	Dni robocze											
									1	2	3	4	5	6	7	8	9			
1	2	3	4	5	6	7	8	10												
1																				
2																				
3																				

Uwaga !

1. Wyniki obliczeń w kolumnach 6, 7 i 9 należy podać z dokładnością do dwóch miejsc po przecinku.
2. Przyjęta liczba dni pracy robotników w kolumnie 10 powinna wynikać z zaokrąglenia w górę liczby dni z kolumny 9.