

Nazwa kwalifikacji: **Organizacja i kontrolowanie robót budowlanych**Oznaczenie kwalifikacji: **B.33**Numer zadania: **01**

*Arkusze zawiera informacje prawnie chronione  
do momentu rozpoczęcia egzaminu*

Miejsce na naklejkę  
z numerem PESEL i z kodem  
ośrodka

Wypełnia zdający

Numer PESEL zdającego\*

--	--	--	--	--	--	--	--	--	--	--	--	--	--	--	--	--	--	--	--

**B.33-01-14.05**Czas trwania egzaminu: **180 minut**

**EGZAMIN POTWIERDZAJĄCY KWALIFIKACJE W ZAWODZIE  
Rok 2014  
CZĘŚĆ PRAKTYCZNA**

Układ graficzny © CKE 2013

**Instrukcja dla zdającego**

1. Na pierwszej stronie arkusza egzaminacyjnego wpisz w oznaczonym miejscu swój numer PESEL i naklej naklejkę z numerem PESEL i z kodem ośrodka.
2. Na **KARCIE OCENY** w oznaczonym miejscu przyklej naklejkę z numerem PESEL oraz wpisz:
  - swój numer PESEL\*,
  - symbol cyfrowy zawodu,
  - oznaczenie kwalifikacji,
  - numer zadania,
  - numer stanowiska.
3. **KARTE OCENY** przekaz zespołowi nadzorującemu część praktyczną egzaminu.
4. Sprawdź, czy arkusz egzaminacyjny zawiera 11 stron i nie zawiera błędów. Ewentualny brak stron lub inne usterki zgłoś przez podniesienie ręki przewodniczącemu zespołu nadzorującego część praktyczną egzaminu.
5. Zapoznaj się z treścią zadania oraz stanowiskiem egzaminacyjnym. Masz na to 10 minut. Czas ten nie jest wliczany do czasu trwania egzaminu.
6. Czas rozpoczęcia i zakończenia pracy zapisze w widocznym miejscu przewodniczący zespołu nadzorującego.
7. Wykonaj samodzielnie zadanie egzaminacyjne. Przestrzegaj zasad bezpieczeństwa i organizacji pracy.
8. Jeżeli w zadaniu egzaminacyjnym występuje polecenie „zgłoś gotowość do oceny przez podniesienie ręki”, to zastosuj się do polecenia i poczekaj na decyzję przewodniczącego zespołu nadzorującego.
9. Po zakończeniu wykonania zadania pozostaw rezultaty oraz arkusz egzaminacyjny na swoim stanowisku lub w miejscu wskazanym przez przewodniczącego zespołu nadzorującego.
10. Po uzyskaniu zgody zespołu nadzorującego możesz opuścić salę/miejsce przeprowadzania egzaminu.

***Powodzenia!***\* w przypadku braku numeru *PESEL* – seria i numer paszportu lub innego dokumentu potwierdzającego tożsamość

## **Zadanie egzaminacyjne**

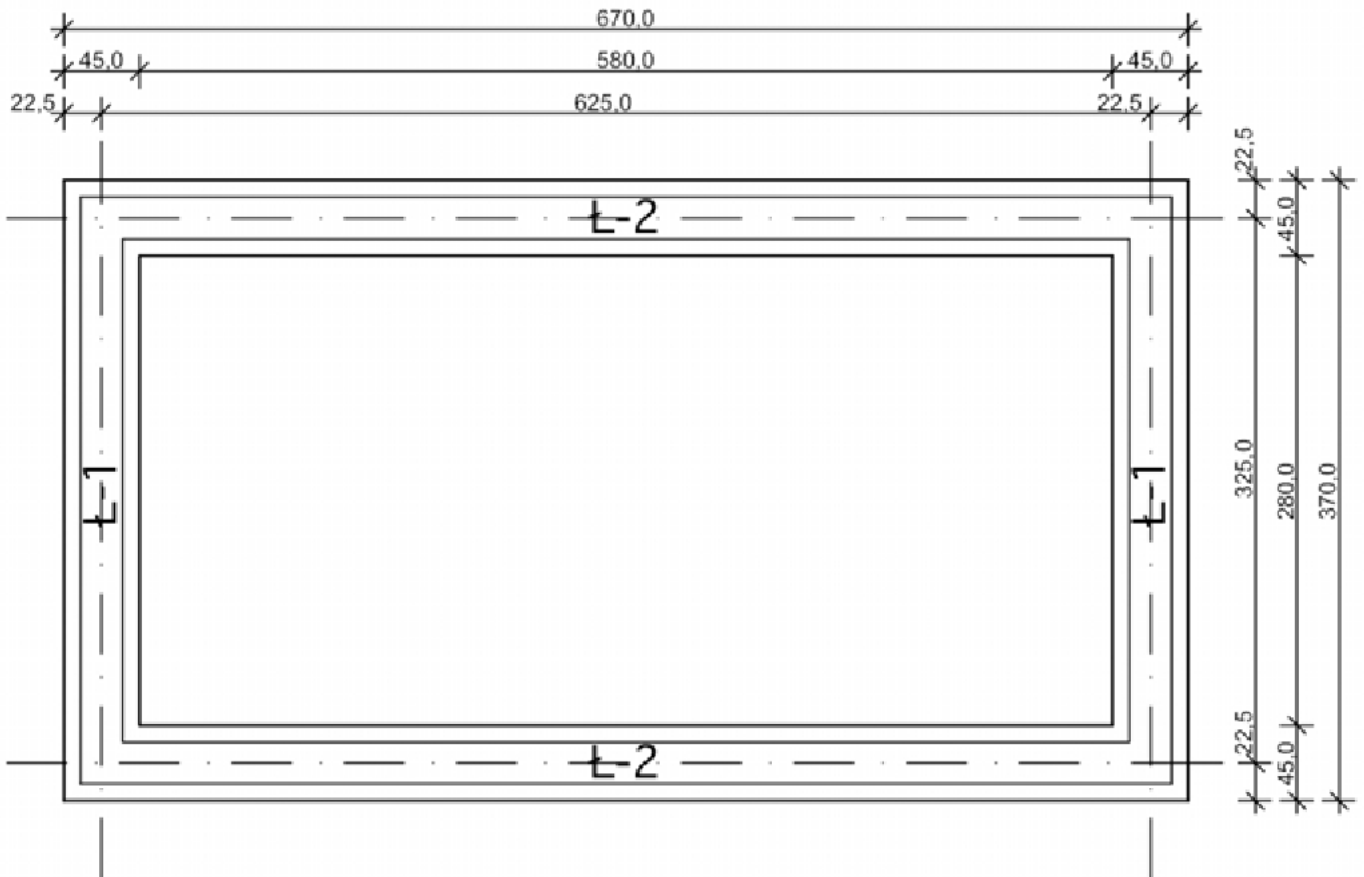
Sporządź zapotrzebowanie na materiały podstawowe i pomocnicze oraz zapotrzebowanie na maszyny i opracuj harmonogram ogólny robót, niezbędnych do wykonania betonowych ław fundamentowych pięciu jednakowych garaży wolnostojących.

Zadanie wykonaj w oparciu o opis projektowanych robót, rysunek konstrukcyjny i zestawienie stali zbrojeniowej ław fundamentowych dla jednego garażu oraz wyciąg z Katalogu Nakładów Rzeczowych 2-02 Konstrukcje budowlane.

### **Opis projektowanych robót**

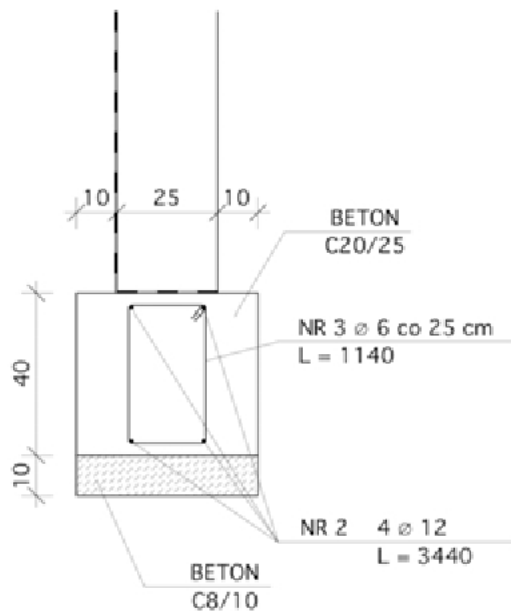
1. Wybudowanie pięciu jednakowych garaży wolnostojących przewiduje się na sąsiadujących ze sobą działkach.
2. Wykop pod ławy fundamentowe wszystkich garaży jest wykonany.
3. Planowane roboty obejmują wykonanie betonowych ław fundamentowych.
4. Podkład pod ławy, o grubości 10 cm, należy wykonać z betonu zwykłego z kruszywa naturalnego, na podłożu gruntowym.
5. Zbrojenie ław fundamentowych będzie przygotowane na terenie budowy.
6. Gotowa mieszanka betonowa do wykonania ław i podkładu zostanie przywieziona z wytwórni i będzie transportowana taczkami na miejsce wbudowania.
7. Zakłada się jednokrotne użycie deskowania.
8. Prace będą wykonywane w ciągu pięciu dni roboczych.
9. Do przygotowania i montażu zbrojenia przewidziano jednego zbrojarza, do wykonania podkładu pod ławy – jednego betoniarza i dwóch robotników, a do wykonania ław fundamentowych – jednego betoniarza, jednego cieślę i dwóch robotników.

### Rzut ław fundamentowych jednego garażu

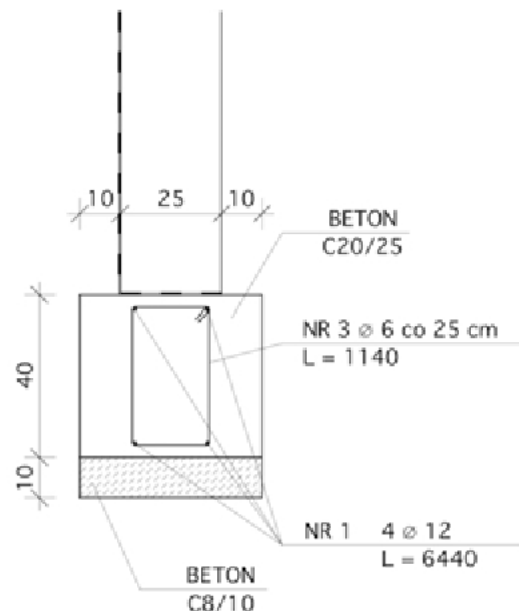


### Przekroje ław fundamentowych jednego garażu

Ława fundamentowa L-1



Ława fundamentowa L-2



*Uwaga: Wymiary na rysunkach podano w centymetrach*

**Zestawienie stali zbrojeniowej łań fundamentowych jednego garażu**

Nr pręta	Ø [mm]	Kształt pręta	Długość [mm]	Liczba [szt.]	Długość łączna [m]	
					A-0	A-I
					Ø 6	Ø 12
1	12	<u>          L = 6440          </u>	6440	8		51,52
2	12	<u>          L = 3440          </u>	3440	8		27,52
3	6	Zgodnie z rysunkiem	1140	76	86,64	
Długość razem, m					86,64	79,04
Masa jednostkowa, kg/m					0,222	0,888
Masa, kg					19,23	70,19
Masa całkowita prętów, kg					89,42	

**Czas przeznaczony na wykonanie zadania wynosi 180 minut.**

**Ocenię podlegać będą 4 rezultaty:**

- zapotrzebowanie na materiały konstrukcyjne i pomocnicze do wykonania łań fundamentowych,
- zapotrzebowanie na maszyny do wykonania łań fundamentowych,
- harmonogram ogólny robót – wykonanie łań fundamentowych – część analityczna,
- harmonogram ogólny robót – wykonanie łań fundamentowych – część graficzna.

## Wyciąg z Katalogu Nakładów Rzeczowych 2-02 Konstrukcje budowlane

## ZBROJENIE KONSTRUKCJI

## PRZYGOTOWANIE I MONTAŻ ZBROJENIA

## Wyszczególnienie robót:

1. Sortowanie, czyszczenie i prostowanie prętów do zbrojenia betonu.
2. Cięcie prętów.
3. Gięcie prętów.
4. Transport przygotowanego zbrojenia do miejsca montażu.
5. Montaż zbrojenia.

## Nakłady na 1 t zbrojenia

## Tablica 0290

Lp.	symbole eto		Wyszczególnienie		Jednostki miary, oznaczenia		Zbrojenie konstrukcji żelbetowych					
							elementów budynków i budowli		konstrukcji monolitycznych budowli		fundamentów pod maszyny	
							gładkie	żebrowane	gładkie	żebrowane	gładkie	żebrowane
a	b	c	rodzaje zawodów, materiałów i maszyn	cyfrowe	literowe	01	02	03	04	05	06	
01	482	c	Zbrojarze – grupa II	149	t-g	35,72	42,88	39,82	47,75	51,00	61,12	
			<b>Razem</b>	<b>149</b>	<b>t-g</b>	<b>35,72</b>	<b>42,88</b>	<b>39,82</b>	<b>47,75</b>	<b>51,00</b>	<b>61,12</b>	
20	1102199		Pręty okrągłe do zbrojenia betonu:	034	t	1,002	-	1,002	-	1,002	-	
21	1102199		gładkie Ø do 7 mm	034	t	(1,006)	-	(1,006)	-	(1,006)	-	
22	1102199		gładkie Ø8 do 14 mm	034	t	(1,020)	-	(1,020)	-	(1,020)	-	
23	1102399		gładkie Ø16 mm i większe	034	t	-	1,002	-	1,002	-	1,002	
24	1102399		żebrowane Ø do 7 mm	034	t	-	(1,020)	-	(1,020)	-	(1,020)	
25	1102399		żebrowane Ø8 do 14 mm	034	t	-	(1,020)	-	(1,020)	-	(1,020)	
			żebrowane Ø16 mm i większe	034	t	-	(1,020)	-	(1,020)	-	(1,020)	
70	71251		Prosiarka do prętów	148	m-g	3,60	4,30	4,03	4,80	5,15	6,20	
71	71231		Nożyce do prętów	148	m-g	4,75	5,80	5,31	6,40	6,80	8,20	
72	71212		Giętarka do prętów	148	m-g	4,03	4,80	4,51	5,40	5,77	7,00	
73	34000		Wyciąg	148	m-g	0,72	0,80	0,81	1,00	1,03	1,20	
74	39500		Środek transportowy (I)	148	m-g	1,30	1,60	1,44	1,80	1,85	2,20	

## PODKŁADY

### Wyszczególnienie robót:

1. Wyrównanie podłoża gruntowego.
2. Oczyszczenie i zagruntowanie podłoża mlekiem cementowym.
3. Wykonanie podkładu z betonu.
4. Wykonanie podkładu z kruszywa.
5. Zalanie kruszywa zaprawą.

		Podkłady murarskie										Tablica 1101	
I.p.	a	Wyszczególnienie			Jednostki miary, oznaczenia			betonowe			z ubitych materiałów sypkich		
		symbole etc	rodzaje zawodów, materiałów i maszyn	cyfrowe	literowe	na podłożu gruntowym	na stropie	z tłucznią lub żuźla na podłożu gruntowym	z gruzu z betonu lekkiego na stropie	z tłucznią lub żuźla na podłożu gruntowym	z gruzu z betonu lekkiego na stropie	na podłożu gruntowym	na podłożu gruntowym
	b	c	e	d	e	01	02	03	04	05	06	07	
01	002	Betoniarze – grupa II	r-g	149	2,79	2,79	2,79	-	1,29	1,29	-	-	
02	391	Robotnicy - grup I	r-g	149	2,47	2,47	3,16	5,92	5,41	5,28	5,00	4,32	
		<b>Razem</b>	<b>r-g</b>	<b>149</b>	<b>5,26</b>	<b>5,26</b>	<b>5,95</b>	<b>5,92</b>	<b>6,70</b>	<b>6,57</b>	<b>5,00</b>	<b>4,32</b>	
20	2370699	Beton zwykły z kruszywa naturalnego	m <sup>3</sup>	060	1,03	1,03	1,02	-	-	-	-	-	
21	2370399	Beton lekki zwarty i półzwarty z keramzytu	m <sup>3</sup>	060	(1,03)	(1,03)	(1,02)	-	-	-	-	-	
22	2370499	Beton lekki zwarty i półzwarty z żuźla paleniskowego	m <sup>3</sup>	060	(1,03)	(1,03)	(1,02)	-	-	-	-	-	
23	2380807	Zaprawa cementowa M12	m <sup>3</sup>	060	-	-	-	0,20	0,20	0,20	-	-	
24	1610306	Kruszywo lekkie – keramzyt	m <sup>3</sup>	060	-	-	-	-	-	-	(1,06)	1,08	
25	1602103	Pospółka do betonów zwykłych	m <sup>3</sup>	060	-	-	-	-	-	-	1,06	1,08	
26	1602003	Piasek do zapraw	m <sup>3</sup>	060	-	-	-	-	-	-	(1,06)	1,08	
27	1690083	Gruz z betonu lekkiego	m <sup>3</sup>	060	-	-	-	-	-	1,06	-	-	
28	1690000	Gruz ceglany	m <sup>3</sup>	060	-	-	-	1,08	(1,06)	-	-	-	
29	1690100	Żużel paleniskowy	m <sup>3</sup>	060	-	-	-	(1,08)	1,06	-	(1,06)	(1,08)	
30	2380802	Zaprawa cementowo – wapienna M4	m <sup>3</sup>	060	-	-	-	(0,20)	(0,20)	(0,20)	-	-	
70	34312	Wyciąg	m-g	148	-	-	1,53	-	1,29	1,29	1,13	-	

**ELEMENTY BUDYNKÓW I BUDOWLI**  
**ŁAWY FUNDAMENTOWE BETONOWE**

**Wyszczególnienie robót:**

1. Przygotowanie płyt i ustawienie deskowań z obsadzeniem dybli.
2. Ułożenie i zagęszczenie betonu oraz wyrównanie powierzchni.
3. Usunięcie deskowań.
4. Pielęgnowanie betonu.

Lp	Wyszczególnienie		Jednostki miary, oznaczenia		Lawy trapezowe							
	symbole eto	rodzaje zawodów, materiałów i maszyn	cyfrowe	literowe	Lawy prostokątne				szerokość w m			
					do 0,6	do 0,8	do 1,3	ponad 1,3	do 1,0	do 1,5	do 2,5	ponad 2,5
a	b	c	d	e	01	02	03	04	05	06	07	08
01	002	Betoniarze – grupa II	149	r-g	0,72	0,72	0,72	0,72	0,72	0,72	0,72	0,72
02	042	Cieśle - grupa II	149	r-g	2,21	1,54	1,11	0,69	1,80	1,36	0,95	0,58
03	391	Robotnicy - grupa I	149	r-g	3,27	2,79	2,49	2,21	2,84	2,64	2,42	2,11
		<b>Razem</b>	<b>149</b>	<b>r-g</b>	<b>6,20</b>	<b>5,05</b>	<b>4,32</b>	<b>3,62</b>	<b>5,36</b>	<b>4,72</b>	<b>4,09</b>	<b>3,41</b>
20	2370699	Beton zwykły z kruszywa naturalnego	060	m <sup>3</sup>	1,015	1,015	1,015	1,015	1,015	1,015	1,015	1,015
21	3950001	Drewno okrągłe na stemple budowlane	060	m <sup>3</sup>	0,006	0,004	0,002	0,002	0,001	0,001	0,001	0,001
					0,128	0,079	0,048	0,043	0,031	0,013	0,011	0,007
22	2600619	Deski iglaste obrzynane grub. 25 mm, kl. III	060	m <sup>3</sup>	0,008	0,005	0,003	0,002	0,006	0,004	0,003	0,002
					0,140	0,088	0,056	0,050	0,105	0,073	0,054	0,038
23	2600622	Deski iglaste obrzynane grub. 38 mm, kl. III	060	m <sup>3</sup>	0,005	0,003	0,002	0,002	0,001	0,001	0,001	0,001
					0,041	0,027	0,018	0,017	0,011	0,013	0,012	0,008
24	1330400	Gwoździe budowlane okrągłe, gołe	033	kg	0,51	0,28	0,18	0,18	0,28	0,15	0,11	0,04
70	395000	Środek transportowy (1)	148	m-g	0,05	0,03	0,02	0,02	0,03	0,02	0,01	0,01

**Zapotrzebowanie na materiały konstrukcyjne i pomocnicze do wykonania ław fundamentowych**

Lp.	Nazwa materiału	Jednostka miary	Obliczenia	Ilość	Uwagi



**Zapotrzebowanie na materiały konstrukcyjne i pomocnicze do wykonania ław fundamentowych (c.d.)**

Lp.	Nazwa materiału	Jednostka miary	Obliczenia	Ilość	Uwagi

**Zapotrzebowanie na maszyny do wykonania ław fundamentowych**

Lp.	Nazwa maszyny	Jednostka miary	Obliczenia	Ilość	Uwagi

## Harmonogram ogólny robót – wykonanie ław fundamentowych

L.p.	Wyszczególnienie robót	Jednostka miary	Ilość robót do wykonania (wartości liczbowe z dokładnością do trzech miejsc po przecinku)	Metoda wykonania oraz stosowane maszyny	Zawód	Przyjęta norma wydajności dziennej robotnika r-8 (na podstawie KNR z dokładnością do jednego miejsca po przecinku)	Pracochłonność (4:7) (z dokładnością do jednego miejsca po przecinku)	Liczba robotników	Liczba dni pracy (8:9)	Produkcja dzienna (4:10) (z dokładnością do trzech miejsc po przecinku)	Dni robocze								
											1	2	3	4	5				
1																			
1																			
2																			
3																			