

Nazwa kwalifikacji: **Organizacja robót związanych z budową i utrzymaniem dróg i obiektów mostowych**
Oznaczenie kwalifikacji: **B.32**
Wersja arkusza: **X**

B.32-X-15.08

Czas trwania egzaminu: **60 minut**

EGZAMIN POTWIERDZAJĄCY KWALIFIKACJE W ZAWODZIE
Rok 2015
CZĘŚĆ PISEMNA

Instrukcja dla zdającego

1. Sprawdź, czy arkusz egzaminacyjny zawiera 12 stron. Ewentualny brak stron lub inne usterki zgłoś przewodniczącemu zespołu nadzorującego.
2. Do arkusza dołączona jest KARTA ODPOWIEDZI, na której w oznaczonych miejscach:
 - wpisz oznaczenie kwalifikacji,
 - zamaluj kratkę z oznaczeniem wersji arkusza,
 - wpisz swój numer PESEL*,
 - wpisz swoją datę urodzenia,
 - przyklej naklejkę ze swoim numerem PESEL.
3. Arkusz egzaminacyjny zawiera test składający się z 40 zadań.
4. Za każde poprawnie rozwiązane zadanie możesz uzyskać 1 punkt.
5. Aby zdać część pisemną egzaminu musisz uzyskać co najmniej 20 punktów.
6. Czytaj uważnie wszystkie zadania.
7. Rozwiązania zaznaczaj na KARCIE ODPOWIEDZI długopisem lub piórem z czarnym tuszem/atramentem.
8. Do każdego zadania podane są cztery możliwe odpowiedzi: A, B, C, D. Odpowiada im następujący układ kratek w KARCIE ODPOWIEDZI:

A	B	C	D
---	---	---	---

9. Tylko jedna odpowiedź jest poprawna.
10. Wybierz właściwą odpowiedź i zamaluj kratkę z odpowiadającą jej literą – np., gdy wybrałeś odpowiedź „A”:

<input checked="" type="checkbox"/>	B	C	D
-------------------------------------	---	---	---

11. Staraj się wyraźnie zaznaczać odpowiedzi. Jeżeli się pomylisz i błędnie zaznaczysz odpowiedź, otocz ją kółkiem i zaznacz odpowiedź, którą uważasz za poprawną, np.

<input checked="" type="checkbox"/>	B	C	<input checked="" type="checkbox"/>
-------------------------------------	---	---	-------------------------------------

12. Po rozwiązaniu testu sprawdź, czy zaznaczyłeś wszystkie odpowiedzi na KARCIE ODPOWIEDZI i wprowadziłeś wszystkie dane, o których mowa w punkcie 2 tej instrukcji.

Pamiętaj, że oddajesz przewodniczącemu zespołu nadzorującego tylko KARTĘ ODPOWIEDZI.

Powodzenia!

* w przypadku braku numeru PESEL – seria i numer paszportu lub innego dokumentu potwierdzającego tożsamość

Zadanie 1.

Maszyny przedstawionej na zdjęciu używa się do

- A. ścinania poboczy.
- B. oczyszczania nawierzchni.
- C. profilowania rowów przydrożnych.
- D. frezowania nawierzchni mineralno-bitumicznej.



Zadanie 2.

Do zagęszczenia warstwy z mieszanki mineralno-asfaltowej **nie należy** używać walca

- A. wibracyjnego okołkowanego.
- B. statycznego ogumionego.
- C. wibracyjnego gładkiego.
- D. statycznego gładkiego.

Zadanie 3.

Do wykonania warstwy odsączającej konstrukcji nawierzchni drogowej należy zastosować grunt

- A. wysadzinowy.
- B. niewysadzinowy.
- C. stabilizowany wapnem.
- D. stabilizowany cementem.

Zadanie 4.

Jakiego rodzaju domieszkę należy stosować do sporządzania mieszanki betonowej, przeznaczonej do wykonania nawierzchni drogowej, w celu poprawy jej mrozoodporności?

- A. Upłynniającą mieszankę betonową.
- B. Napowietrzającą mieszankę betonową.
- C. Uplastyczniającą mieszankę betonową.
- D. Opóźniającą wiązanie mieszanki betonowej.

Zadanie 5.

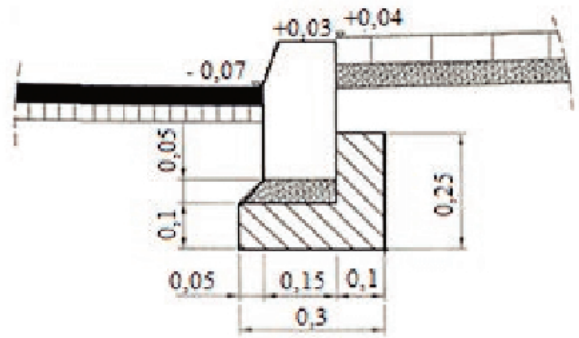
Odpylanie kruszywa podczas produkcji mieszanki mineralno-asfaltowej odbywa się podczas jego

- A. suszenia.
- B. transportu.
- C. przesiewu.
- D. dozowania.

Zadanie 6.

Z przedstawionego na rysunku szczegółu konstrukcyjnego nawierzchni drogowej wynika, że krawężnik jest wyniesiony ponad powierzchnię jezdni o

- A. 0,03 m
- B. 0,04 m
- C. 0,07 m
- D. 0,10 m



wymiary w m

Zadanie 7.

Z opisu drogi na mapie techniczno-eksploatacyjnej Z5,5(8,0)MB100 wynika, że zewidencjonowano drogę o szerokości jezdni

- A. 5,5 m z warstwą ścieralną wykonaną z mieszanki betonowej.
- B. 8,0 m z warstwą ścieralną wykonaną z mieszanki betonowej.
- C. 5,5 m z warstwą ścieralną wykonaną z mieszanki mineralno-bitumicznej.
- D. 8,0 m z warstwą ścieralną wykonaną z mieszanki mineralno-bitumicznej.

Zadanie 8.

Przedstawione na zdjęciu urządzenie pomiarowe służy do wykonywania badania nawierzchni drogowej w celu oznaczenia jej

- A. nośności.
- B. równości podłużnej.
- C. równości poprzecznej.
- D. właściwości przeciwpoślizgowych.

**Zadanie 9.**

Który materiał należy transportować pod przykryciem pojazdami samowładowczymi?

- A. Mieszankę kruszyw do wykonania podbudowy nawierzchni drogowej.
- B. Krawężniki do wykonania obramowania jezdni nawierzchni drogowej.
- C. Beton asfaltowy do wykonania warstwy ścieralnej nawierzchni drogowej.
- D. Kostkę kamienną do wykonania warstwy ścieralnej nawierzchni drogowej.

Zadanie 10.

Który materiał należy zastosować do wykonania warstwy ścieralnej nawierzchni drogowej charakteryzującej się dużą otwartością struktury i przepuszczalnością wody?

- A. Asfalt lany.
- B. Asfalt porowaty.
- C. Beton asfaltowy.
- D. Mastyks grysowy.

Zadanie 11.

W pojedynczych miejscach występowania wypływów (plam) lepiska w nawierzchni drogowej należy

- A. posypać nawierzchnię grysem.
- B. skropić nawierzchnię emulsją asfaltową.
- C. sfrezować warstwę ścierną nawierzchni.
- D. wykonać na nawierzchni nakładkę asfaltową.

Zadanie 12.

Którego urządzenia **nie należy** używać do zagęszczenia podbudowy zasadniczej z betonu cementowego wykonywanej w technologii betonu wałowanego?

- A. Zagęszczarki płytowej wibracyjnej.
- B. Walca statycznego ogumionego.
- C. Walca wibracyjnego gładkiego.
- D. Wibratora pogrążalnego.

Zadanie 13.

Który z numerów dróg oznacza drogę gminną?

- A. 38
- B. 158
- C. 1115W
- D. G495055P

Zadanie 14.

Do wykonywania których robót drogowych służy zestaw maszyn przedstawiony na zdjęciu?



- A. Powierzchniowego utrwalaania.
- B. Wyprofilowania podłoża gruntowego.
- C. Zagęszczenia podłoża z gruntów spoistych.
- D. Stabilizacji warstwy podbudowy nawierzchni drogowej.

Zadanie 15.

Przedstawione na rysunku prefabrykaty betonowe stosuje się do wykonania

- A. studni chłonnych.
- B. rowów stokowych.
- C. ścieków drogowych.
- D. drenów podłużnych.

**Zadanie 16.**

Które roboty należy wykonać, jeżeli nawierzchnia drogowa jest zdeformowana w wyniku braku odporności na koleinowanie jej warstwy ścieralnej i wiążącej?

- A. Sfrezowanie tylko warstwy ścieralnej i wykonanie nowej stabilnej.
- B. Usunięcie słabych warstw i wykonanie nowych stabilnych.
- C. Wykonanie nakładki z mastyksu grysowego.
- D. Powierzchniowe utwalenie nawierzchni.

Zadanie 17.

Do wygradzenia miejsca robót prowadzonych na ciągach pieszo-rowerowych należy stosować

- A. zapory drogowe.
- B. tablice kierujące.
- C. tablice zamykające.
- D. pachołki drogowe.

Zadanie 18.

Przedstawiony na rysunku zestaw maszyn stosowany jest do wykonania



- A. powierzchniowego podwójnego utwalenia nawierzchni.
- B. warstwy nawierzchni z mieszanki mineralno-asfaltowej.
- C. stabilizacji podłoża gruntowego lepiszczem asfaltowym.
- D. warstwy konstrukcji nawierzchni z betonu cementowego.

Zadanie 19.

Uszkodzenie nawierzchni przedstawione na zdjęciu to

- A. wybój.
- B. koleina.
- C. sfalowanie.
- D. złuszczenie.



Zadanie 20.

Na czterech odcinkach budowanej drogi dojazdowej wykonano pomiary równości przygotowanego podłoża pod warstwę podbudowy z betonu asfaltowego. Na podstawie uzyskanych wyników pomiaru równości podłoża i korzystając z przedstawionego wyciągu z OST D-04.07.01, wskaż odcinek podłoża wymagający wyrównania.

OGÓLNE SPECYFIKACJE TECHNICZNE D-04.07.01
PODBUDOWA Z BETONU ASFALTOWEGO (wyciąg)

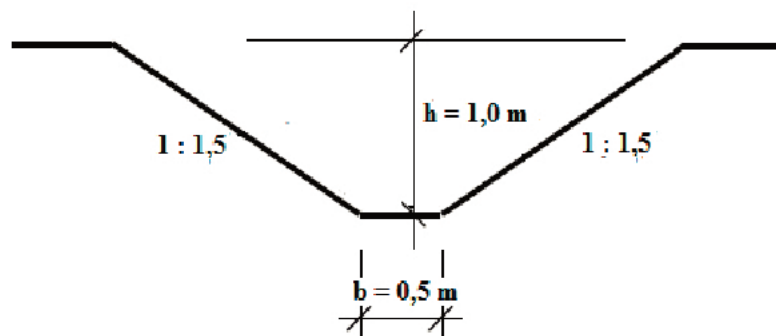
Tablica 11. Maksymalne nierówności podłoża pod warstwę podbudowy z betonu asfaltowego (pomiar łatą 4-metrową lub równoważną metodą)

Klasa drogi	Element nawierzchni	Maksymalna nierówność podłoża pod warstwę podbudowy w mm
A, S	Pasy: ruchu, awaryjne, dodatkowe, włączenia i wyłączenia	12
GP	Jezdnie łącznic, jezdnie MOP, utwardzone pobocza	12
G	Pasy: ruchu, dodatkowe, włączenia i wyłączenia, postojowe, jezdnie łącznic, utwardzone pobocza	12
Z, L, D	Pasy ruchu	15

- A. Odcinek 1 o nierównościach wynoszących 13 mm
- B. Odcinek 2 o nierównościach wynoszących 16 mm
- C. Odcinek 3 o nierównościach wynoszących 15 mm
- D. Odcinek 4 o nierównościach wynoszących 12 mm

Zadanie 21.

Jaką objętość gruntu należy odspoić z wykopu w celu wykonania rowu przydrożnego o długości 250 m i o przekroju przedstawionym na rysunku?



- A. 125 m^3
- B. 375 m^3
- C. 500 m^3
- D. 875 m^3

Zadanie 22.

W jakim kolorze wykonuje się oznakowanie poziome drogi, wprowadzające czasową zmianę organizacji ruchu podczas prowadzenia robót drogowych?

- A. Białym.
- B. Żółtym.
- C. Czerwonym.
- D. Pomarańczowym.

Zadanie 23.

Na podstawie danych zawartych w tablicy z KNR oblicz ilość farby chlorokauczukowej potrzebnej do wykonania oznakowania poziomego jezdni w postaci linii przerywanej o łącznej powierzchni 250 m², jeżeli malowanie linii będzie wykonywane przy użyciu malowarki do znakowania dróg.

Fragment Tablicy 0706 z KNR
Oznakowanie poziome jezdni farbą chlorokauczukową

Nakłady na 100 m² malowanej powierzchni

Lp.	Wyszczególnienie		Jednostki miary, oznaczenia		Linie					
					segregacyjne i krawędziowe			na skrzyżowaniach i przejściach dla pieszych		
	symbole eto	rodzaje zawodów, materiałów i maszyn	cyfrowe	literowe	malowane					
					ciągłe		przerywane		ręcznie	
a	b	c	d	e	01	02	03	04	05	06
01	123	Malarze — grupa III	149	r-g	18,19	—	—	25,90	16,80	—
02	391	Robotnicy — grupa I	149	r-g	36,38	10,50	18,90	51,81	33,60	12,60
		Razem	149	r-g	54,57	10,50	18,90	77,71	50,40	12,60
20	1520899	Farba chlorokauczukowa	066	dm ³	48,3	39,3	39,3	48,3	48,3	39,3
21	1530511	Rozcieńczalnik chlorokauczukowy	066	dm ³	7,35	12,60	12,60	7,35	7,35	12,60
70	52541	Malowarka do znakowania dróg (1)	148	m-g	—	2,32	4,64	—	—	3,09
71	89511	Samochód dostawczy 0,9 (t)	148	m-g	—	2,32	4,64	—	—	3,09

- A. 51,90 dm³
- B. 98,25 dm³
- C. 111,30 dm³
- D. 120,75 dm³

Zadanie 24.

Brygada robotników wykonała mechanicznie oznakowanie poziome jezdni w postaci linii przerywanej o łącznej powierzchni 250 m². Na podstawie danych zawartych w tablicy z KNR oblicz, za ile roboczogodzin należy zapłacić tej brygadzie po wykonaniu pracy.

Fragment Tablicy 0706 z KNR
Oznakowanie poziome jezdni farbą chlorokauczukową

Nakłady na 100 m² malowanej powierzchni

Wyszczególnienie		Jednostki miary, oznaczenia			Linie					
					segregacyjne i krawędziowe			na skrzyżowaniach i przejściach dla pieszych		
Lp.	symbole eto	rodzaje zawodów, materiałów i maszyn	cyfrowe	literowe	ciągłe		przerywane malowane			
					ręcznie	mechanicznie	ręcznie	mechanicznie		
a	b	c	d	e	01	02	03	04	05	06
01	123	Malarze — grupa III	149	r-g	18,19	—	—	25,90	16,80	—
02	391	Robotnicy — grupa I	149	r-g	36,38	10,50	18,90	51,81	33,60	12,60
		Razem	149	r-g	54,57	10,50	18,90	77,71	50,40	12,60
20	1520899	Farba chlorokauczukowa	066	dm ³	48,3	39,3	39,3	48,3	48,3	39,3
21	1530511	Rozcieńczalnik chlorokauczukowy	066	dm ³	7,35	12,60	12,60	7,35	7,35	12,60
70	52541	Malowarka do znakowania dróg (1)	148	m-g	—	2,32	4,64	—	—	3,09
71	89511	Samochód dostawczy 0,9 (t)	148	m-g	—	2,32	4,64	—	—	3,09

- A. 10,50 r-g
- B. 18,90 r-g
- C. 26,25 r-g
- D. 47,25 r-g

Zadanie 25.

Przedstawionej na zdjęciu maszyny używa się do



- A. stabilizacji podłoża gruntowego.
- B. zrywania nawierzchni z kostki brukowej.
- C. usuwania oznakowania poziomego pasów jezdni.
- D. frezowania nawierzchni z mieszanek mineralno-bitumicznych.

Zadanie 26.

Doraźne usuwanie w nawierzchni wybojów oraz drobnych uszkodzeń w postaci pęknięć i wykruszeń należy wykonywać w ramach

- A. kompleksowej przebudowy.
- B. bieżącego utrzymania.
- C. remontu kapitalnego.
- D. naprawy bieżącej.

Zadanie 27.

Którą tablicę należy zastosować w celu oznakowania podpory wiaduktu znajdującej się w skrajni poziomej drogi?



A.



B.



C.



D.

Zadanie 28.

Który z materiałów otrzymany w wyniku sfrezowania nawierzchni bitumicznej może być ponownie wykorzystany do produkcji mieszanek mineralno-asfaltowych?

- A. Beton cementowy.
- B. Destrukt asfaltowy.
- C. Stabilizator mastyksu.
- D. Wypełniacz nawierzchni bitumicznej.

Zadanie 29.

Które urządzenie odwodnienia dróg stosuje się do odprowadzania wód powierzchniowych z korony drogi?

- A. Dreny podłużne.
- B. Studnie chłonne.
- C. Rowy przydrożne.
- D. Sączki poprzeczne.

Zadanie 30.

Którym środkiem transportu należy dostarczać mieszankę asfaltu lanego przeznaczonego do budowy konstrukcji nawierzchni drogi?

- A. Betonmieszarką.
- B. Kotłem termoizolacyjnym.
- C. Cysterną z systemem grzewczym.
- D. Pojazdem samowyładowczym z przykryciem.

Zadanie 31.

Maszyna przedstawiona na zdjęciu służy do wykonywania robót

- A. ziemnych.
- B. transportowych.
- C. utrzymaniowych.
- D. nawierzchniowych.

**Zadanie 32.**

Roboty drogowe utrzymaniowe polegające na oczyszczeniu zamulonych urządzeń odwadniających, takich jak: wyloty sączków poprzecznych, przepusty, kanalizacja deszczowa i ściekowa, przeprowadza się w okresie

- A. wiosennym.
- B. jesiennym.
- C. zimowym.
- D. letnim.

Zadanie 33.

Korzystając z danych zamieszczonych w tabeli określ częstotliwość pomiaru rzędnych wysokościowych wykonanego koryta i wyprofilowanego podłoża pod warstwy konstrukcyjne nawierzchni drogowej.

Częstotliwość oraz zakresu badań i pomiarów wykonanego koryta i wyprofilowanego podłoża (fragment)

Lp.	Wyszczególnienie badań i pomiarów	Minimalna częstotliwość badań i pomiarów
1	Szerokość koryta	10 razy na 1 km
2	Równość podłużna	co 20 m na każdym pasie ruchu
3	Równość poprzeczna	10 razy na 1 km
4	Spadki poprzeczne	10 razy na 1 km dodatkowo w punktach głównych łuków poziomych
5	Rzędne wysokościowe	co 25 m w osi jezdni i na jej krawędzi
6	Zagęszczenie, wilgotność gruntu podłoża	w 2 punktach na dziennej działce roboczej lecz nie rzadziej niż raz na 600 m ²

- A. 10 razy na 1 km
- B. co 20 m na każdym pasie drogi.
- C. co 25 m w osi jezdni i na jej krawędzi.
- D. 10 razy na 1 km i dodatkowo w punktach głównych łuków poziomych.

Zadanie 34.

Na którym zdjęciu przedstawiono urządzenie do zagęszczania dna wykopów wąskoprzestrzennych?



A.



B.



C.



D.

Zadanie 35.

Który zestaw maszyn należy stosować do profilowania i zagęszczenia podłoża pod warstwy konstrukcyjne nawierzchni drogowej?

- A. Ubijak szybko uderzający i koparkę chwytakową.
- B. Walec statyczny i koparkę chwytakową.
- C. Spycharkę i koparkę chwytakową.
- D. Walec statyczny i spycharkę.

Zadanie 36.

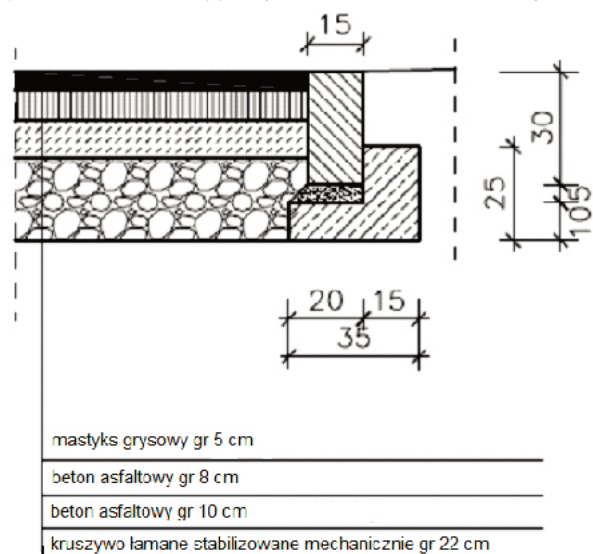
Które urządzenia stosowane są do obniżenia poziomu wód gruntowych pod konstrukcją nawierzchni drogowej?

- A. Studzienki ściekowe.
- B. Ścieki przydrożne.
- C. Rowy przydrożne.
- D. Dreny podłużne.

Zadanie 37.

Na podstawie przedstawionego na rysunku szczegółu konstrukcyjnego nawierzchni drogowej określ grubość górnej warstwy podbudowy.

- A. 5 cm
- B. 8 cm
- C. 10 cm
- D. 22 cm



wymiarowanie w cm

Zadanie 38.

Które parametry techniczno-eksploatacyjne nawierzchni drogowej rejestrowane w Systemie Oceny Stanu Nawierzchni (SOSN) mogą być podstawą do określenia, że nawierzchnia drogowa utraciła projektowaną nośność?

- A. Koleiny.
- B. Stan spękań.
- C. Stan powierzchni.
- D. Równość podłużna.

Zadanie 39.

Pomiar i obliczenia polegające na ustaleniu największej liczby pojazdów, które mogą przejechać przez dany przekrój drogi w określonej jednostce czasu, służą do wyznaczenia

- A. natężenia ruchu.
- B. intensywności ruchu.
- C. przepustowości drogi.
- D. chwilowej prędkości podróży.

Zadanie 40.

Po sfrezowaniu warstwy bitumicznej nawierzchni drogowej, przed ułożeniem nowej warstwy z SMA, w pierwszej kolejności należy

- A. oczyścić odsłoniętą warstwę konstrukcji nawierzchni.
- B. przywałować odsłoniętą warstwę konstrukcji nawierzchni.
- C. skropić emulsją odsłoniętą warstwę konstrukcji nawierzchni.
- D. rozsypać grys na odsłoniętej warstwie konstrukcji nawierzchni.

