

Nazwa kwalifikacji: **Organizacja robót związanych z budową i utrzymaniem dróg i obiektów mostowych**

Oznaczenie kwalifikacji: **B.32**

Wersja arkusza: **X**

*Arkusz zawiera informacje prawnie chronione  
do momentu rozpoczęcia egzaminu*

**B.32-X-15.01**

Czas trwania egzaminu: **60 minut**

## EGZAMIN POTWIERDZAJĄCY KWALIFIKACJE W ZAWODZIE

**Rok 2015**

**CZĘŚĆ PISEMNA**

Układ graficzny © CKE 2015

### Instrukcja dla zdającego

1. Sprawdź, czy arkusz egzaminacyjny zawiera 13 stron. Ewentualny brak stron lub inne usterki zgłoś przewodniczącemu zespołu nadzorującego.
2. Do arkusza dołączona jest KARTA ODPOWIEDZI, na której w oznaczonych miejscach:
  - wpisz oznaczenie kwalifikacji,
  - zamaluj kratkę z oznaczeniem wersji arkusza,
  - wpisz swój numer *PESEL*\*,
  - wpisz swoją datę urodzenia,
  - przyklej naklejkę ze swoim numerem *PESEL*.
3. Arkusz egzaminacyjny zawiera test składający się z 40 zadań.
4. Za każde poprawnie rozwiązane zadanie możesz uzyskać **1 punkt**.
5. Aby zdać część pisemną egzaminu musisz uzyskać co najmniej **20 punktów**.
6. Czytaj uważnie wszystkie zadania.
7. Rozwiązania zaznaczaj na KARCIE ODPOWIEDZI długopisem lub piórem z czarnym tuszem/atramentem.
8. Do każdego zadania podane są cztery możliwe odpowiedzi: A, B, C, D. Odpowiada im następujący układ kratek w KARCIE ODPOWIEDZI:

A	B	C	D
---	---	---	---

9. Tylko jedna odpowiedź jest poprawna.
10. Wybierz właściwą odpowiedź i zamaluj kratkę z odpowiadającą jej literą – np., gdy wybrałeś odpowiedź „A”:

■	B	C	D
---	---	---	---

11. Staraj się wyraźnie zaznaczać odpowiedzi. Jeżeli się pomylisz i błędnie zaznaczysz odpowiedź, otocz ją kółkiem i zaznacz odpowiedź, którą uważasz za poprawną, np.

●	B	C	■
---	---	---	---

12. Po rozwiązaniu testu sprawdź, czy zaznaczyłeś wszystkie odpowiedzi na KARCIE ODPOWIEDZI i wprowadziłeś wszystkie dane, o których mowa w punkcie 2 tej instrukcji.

**Pamiętaj, że oddajesz przewodniczącemu zespołu nadzorującego tylko KARTĘ ODPOWIEDZI.**

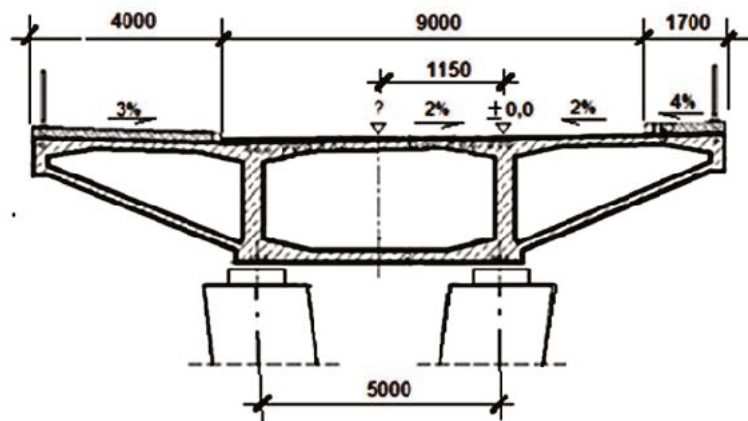
***Powodzenia!***

\* w przypadku braku numeru *PESEL* – seria i numer paszportu lub innego dokumentu potwierdzającego tożsamość

**Zadanie 1.**

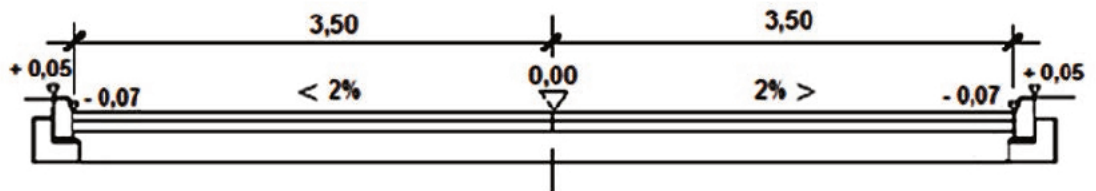
Wartość rzędnej w osi mostu, którego przekrój poprzeczny przedstawia rysunek, wynosi

- A. +0,0230 cm
- B. -0,0230 cm
- C. +0,0230 m
- D. -0,0230 m

**Zadanie 2.**

Na jaką wysokość nad powierzchnię jezdni został wyniesiony krawężnik ulicy o przekroju poprzecznym przedstawionym na rysunku?

- A. 2 cm
- B. 5 cm
- C. 7 cm
- D. 12 cm

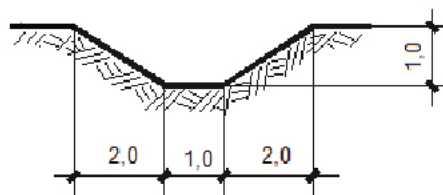


Wymiary na rysunku podano w metrach.

**Zadanie 3.**

Na rysunku przedstawiono przekrój poprzeczny wykopu. Nachylenie skarp w tym wykopie wynosi

- A. 1 : 1
- B. 1 : 2
- C. 2 : 0
- D. 2 : 1



Wymiary na rysunku podano w metrach.

**Zadanie 4.**

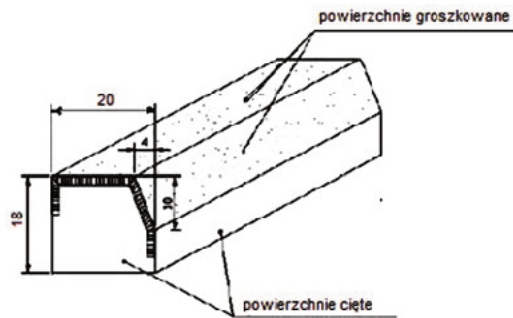
Na warstwę ścierną nawierzchni zatoki autobusowej najlepiej zastosować

- A. asfalt piaskowy.
- B. beton asfaltowy.
- C. kostkę kamienną.
- D. kostkę betonową.

**Zadanie 5.**

Rysunek przedstawia krawężnik

- A. uliczny betonowy.
- B. uliczny kamienny.
- C. mostowy kamienny.
- D. mostowy betonowy.



Wymiary na rysunku podano w centymetrach.

**Zadanie 6.**

Na fotografii przedstawiono prefabrykaty betonowe niezbędne do wykonania

- A. przepustu drogowego.
- B. drenu pionowego.
- C. studni chłonnej.
- D. ścieku krytego.

**Zadanie 7.**

Na fotografii przedstawiono zestaw maszyn do

- A. utrwalania powierzchniowego nawierzchni.
- B. frezowania warstwy bitumicznej.
- C. układania warstwy bitumicznej.
- D. profilowania pobocza.

**Zadanie 8.**

Na którym rysunku przedstawiono młotek do układania nawierzchni z kostki kamiennej?



A.



B.



C.



D.

**Zadanie 9.**

Która z robót powinna być wykonana maszyną przedstawioną na fotografii?

- A. Zdjęcie humusu.
- B. Plantowanie skarp.
- C. Zagęszczanie gruntu.
- D. Profilowanie podłoża.

**Zadanie 10.**

W trakcie remontu mostu należy ręcznie przesunąć szkielet zbrojeniowy o masie 420 kg i długości 4,2 m. Zgodnie z przedstawionym fragmentem rozporządzenia pracę tę powinno wykonać

**Rozporządzenia Ministra Pracy i Polityki Społecznej z dnia 14 marca 2000 r.  
w sprawie bezpieczeństwa i higieny pracy przy ręcznych pracach transportowych  
(fragment)**

§ 17.1. Przenoszenie przedmiotów, których długość przekracza 4 m i masa 30 kg, powinno odbywać się zespołowo, pod warunkiem, aby na jednego pracownika przypadała masa nie przekraczająca:

- 1) 25 kg – przy pracy stałej,
- 2) 42 kg – przy pracy dorywczej.

- A. 8 pracowników.
- B. 9 pracowników.
- C. 10 pracowników.
- D. 16 pracowników.

**Zadanie 11.**

Zużycie betonu asfaltowego na 1 m<sup>2</sup> nawierzchni wynosi 25 kg na każdy 1 cm grubości. Do wykonania 500 m<sup>2</sup> 4-centymetrowej warstwy wzmacniającej samochodu samowyladowcze o ładowności 10 t, dostarczające beton asfaltowy na budowę, będą musiały wykonać

- A. 2 kursy.
- B. 5 kursów.
- C. 10 kursów.
- D. 20 kursów.



**Zadanie 12.**

Planowany zakres robót podczas wykonania nasypu obejmuje: roboty pomiarowe o czasie trwania 2 dni, roboty ziemne trwające 6 dni oraz roboty umocnieniowe przewidziane do zrealizowania w ciągu 12 dni. Roboty te będą realizowane metodą kolejnego wykonania. Który harmonogram sporządzono zgodnie z planowanym przebiegiem robót?

A.

Lp.	Wyszczególnienie robót	Kolejne dni robocze																			
		1	2	3	4	5	6	7	8	9	10	11	12	13	14	15	16	17	18	19	20
1.	Roboty pomiarowe	■	■																		
2.	Roboty ziemne			■	■	■	■	■	■												
3.	Roboty umocnieniowe									■	■	■	■	■	■	■	■	■	■	■	■

B.

Lp.	Wyszczególnienie robót	Kolejne dni robocze																			
		1	2	3	4	5	6	7	8	9	10	11	12	13	14	15	16	17	18	19	20
1.	Roboty pomiarowe	■	■																		
2.	Roboty ziemne			■	■	■	■	■	■												
3.	Roboty umocnieniowe									■	■	■	■	■	■	■	■	■	■	■	■

C.

Lp.	Wyszczególnienie robót	Kolejne dni robocze																			
		1	2	3	4	5	6	7	8	9	10	11	12	13	14	15	16	17	18	19	20
1.	Roboty pomiarowe	■	■																		
2.	Roboty ziemne	■	■	■	■	■	■	■													
3.	Roboty umocnieniowe									■	■	■	■	■	■	■	■	■	■	■	■

D.

Lp.	Wyszczególnienie robót	Kolejne dni robocze																			
		1	2	3	4	5	6	7	8	9	10	11	12	13	14	15	16	17	18	19	20
1.	Roboty pomiarowe	■	■																		
2.	Roboty ziemne			■	■	■	■	■	■	■											
3.	Roboty umocnieniowe																				

**Zadanie 13.**

Na przedstawionym fragmencie harmonogramu zaznaczono postęp robót przy układania nawierzchni chodnika z kostki betonowej. Z harmonogramu tego wynika, że wykonawca robót

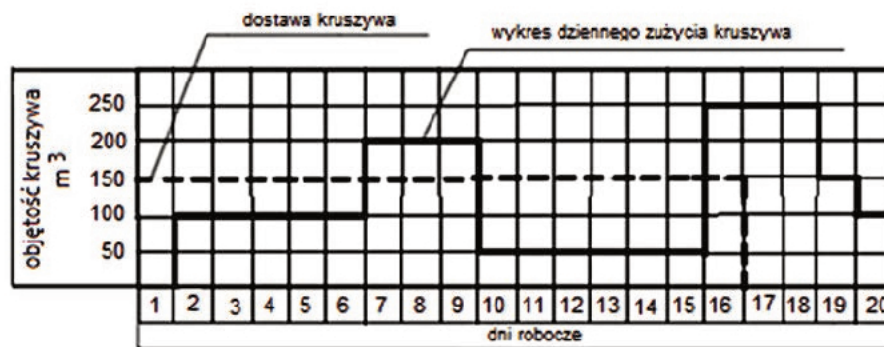
Wyszczególnienie robót	Kolejne dni robocze																				
	1	2	3	4	5	6	7	8	9	10	11	12	13	14	15	16	17	18	19	20	21
Układanie kostki betonowej	—————																				
	-	-	-	-	-	-	-	-	-	-	-	-	-	-	-	-	-	-	-	-	-

- A. zrealizował roboty w ciągu 10 dni.  
 B. wydłużył wykonanie robót o 10 dni.  
 C. przerwał wykonanie robót na 10 dni.  
 D. skrócił czas realizacji robót o 10 dni.

—————	roboty planowane
- - - - -	roboty wykonane

**Zadanie 14.**

Na rysunku przedstawiono harmonogram dostaw oraz dziennego zużycia kruszywa łamanego przeznaczonego do wykonania podbudowy zasadniczej autostrady. Z harmonogramu wynika, że



- A. kruszywo na budowę dostarczano przez 19 dni.  
 B. w pierwszym dniu dostarczono na budowę  $150 \text{ m}^3$  kruszywa.  
 C. dostawę kruszywa rozpoczęto 2 dni przed rozpoczęciem robót.  
 D. zużycie kruszywa było jednakowe przez cały czas wykonywania robót.

**Zadanie 15.**

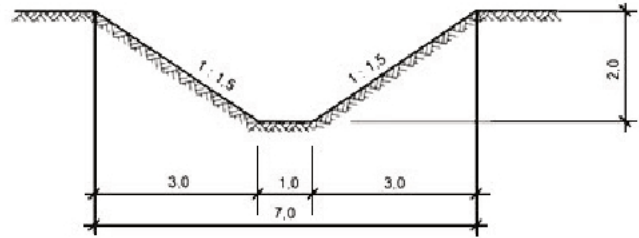
Które urządzenie odwodnienia dróg przeznaczone jest do wglębnego odprowadzania wód?

- A. Przepust.  
 B. Sączek.  
 C. Ściek.  
 D. Rów.

**Zadanie 16.**

Ile m<sup>3</sup> gruntu należy odspoić, aby wykonać rów odpływowy o przekroju poprzecznym przedstawionym na rysunku, jeżeli jego długość wynosi 100 m?

- A. 40 m<sup>3</sup>
- B. 80 m<sup>3</sup>
- C. 400 m<sup>3</sup>
- D. 800 m<sup>3</sup>



Wymiary na rysunku podano w metrach.

**Zadanie 17.**

Na fotografii przedstawiono umocnienie skarpy darniną ułożoną w kratę. Pola między pasami darniny należy wypełnić

- A. piaskiem i mchem.
- B. humusem i mchem.
- C. żwirem i nasionami traw.
- D. humusem i nasionami traw.

**Zadanie 18.**

Na którym stanowisku pracy ilość energii wydatkowanej przez pracownika jest najwyższa?

Stanowisko	Wykonywana czynność
A.	Ręczne plantowanie skarp w gruncie kat. I
B.	Ręczne plantowanie skarp w gruncie kat. II
C.	Ręczne wykonywanie wykopu w gruncie kat. III
D.	Ręczne wykonywanie wykopu w gruncie kat. IV

**Zadanie 19.**

Wydajność rozkładarki betonu asfaltowego wynosi 500 t na godzinę. Kierownik budowy, planując dwa 8-godzinne dni ciągłej pracy maszyny, powinien złożyć zamówienie na dostarczenie

- A. 500 t betonu asfaltowego.
- B. 800 t betonu asfaltowego.
- C. 4 000 t betonu asfaltowego.
- D. 8 000 t betonu asfaltowego.

**Zadanie 20.**

Miarodajna głębokość kolein na badanym odcinku drogi wyniosła 1,5 cm. Zgodnie z danymi zawartymi w tabeli oznacza to, że nawierzchnia tej drogi jest w stanie

- A. dobrym.
- B. zadowalającym.
- C. niezadowalającym.
- D. złym.

Klasyfikacja stanu nawierzchni pod względem głębokości kolein

Klasa stanu nawierzchni	Ocena stanu nawierzchni	Miarodajna głębokość koleiny [mm]
A	Stan dobry	nie więcej niż 10
B	Stan zadowalający	od 11 do 20
C	Stan niezadowalający	od 21 do 30
D	Stan zły	powyżej 30

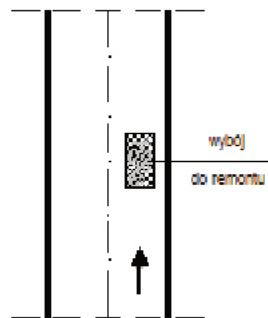
**Zadanie 21.**

Słupek przeszkodowy U-5 przedstawiony na rysunku stosowany jest w celu oznaczenia występujących na jezdni

- A. azyli dla pieszych.
- B. miejsc postojowych.
- C. ścieżek dla rowerów.
- D. studzienek kontrolnych.

**Zadanie 22.**

Który znak, oprócz znaku ostrzegającego o robotach drogowych, powinien być ustawiony na czas prowadzenia robót przy usuwaniu wybojów dla kierunku ruchu oznaczonego na rysunku strzałką?



A-12a

A.



A-12b

B.



A-12c

C.



A-6-d

D.

**Zadanie 23.**

Do zabezpieczenia robót ziemnych prowadzonych w obrębie chodnika należy stosować

- A. pachołki drogowe.
- B. zapory drogowe.
- C. tablice kierujące.
- D. tablice uchyłne.



**Zadanie 24.**

Przy pierwszych oznakach tworzenia się przełomów na jezdni zarządca drogi powinien w pierwszej kolejności

- A. ograniczyć ruch pojazdów ciężarowych.
- B. wykonać powierzchniowe utwalenie.
- C. wykonać warstwę wzmacniającą.
- D. sfrezować uszkodzone miejsca.

**Zadanie 25.**

Zgodnie z zasadami utrzymania dróg kolejność robót utrzymaniowych w ciągu roku kalendarzowego powinna być następująca:

- A. ustawienie płotków przeciwśnieżnych, ścinanie poboczy, odśnieżanie, koszenie traw.
- B. ustawienie płotków przeciwśnieżnych, odśnieżanie, ścinanie poboczy, koszenie traw.
- C. ustawienie płotków przeciwśnieżnych, koszenie traw, odśnieżanie, ścinanie poboczy.
- D. ustawienie płotków przeciwśnieżnych, koszenie traw, ścinanie poboczy, odśnieżanie.

**Zadanie 26.**

Zgodnie z danymi zawartymi w przedstawionej tabeli w trakcie odbioru 5-kilometrowego odcinka warstwy z betonu asfaltowego na drodze jednojezdniowej o dwóch pasach ruchu równość podłużną warstwy należy sprawdzić

Częstotliwość oraz zakres badań i pomiarów wykonanej warstwy  
z betonu asfaltowego

	Lp.	Badana cecha	Minimalna częstotliwość badań i pomiarów
A. 250 razy.	1.	Szerokość warstwy	2 razy na odcinku drogi o długości 1 km
B. 500 razy.	2.	Równość podłużna warstwy	każdy pas ruchu planografem lub łątą co 10 m
C. 1 000 razy.	3.	Równość poprzeczna warstwy	nie rzadziej niż co 5 m
D. 2 000 razy.	4.	Spadki poprzeczne warstwy	10 razy na odcinku drogi o długości 1 km
	5.	Rzędne wysokościowe warstwy	pomiar rzędnych niwelacji podłużnej i poprzecznej oraz usytuowania osi według
	6.	Ukształtowanie osi w planie	dokumentacji budowy
	7.	Grubość warstwy	2 próbki z każdego pasa o powierzchni do 3 000 m <sup>2</sup>
	8.	Złącza podłużne i poprzeczne	cała długość złącza
	9.	Krawędź, obramowanie warstwy	cała długość
	10.	Wygląd warstwy	ocena ciągła
	11.	Zagęszczenie warstwy	2 próbki z każdego pasa o powierzchni do 3 000 m <sup>2</sup>
	12.	Wolna przestrzeń w warstwie	2 próbki z każdego pasa o powierzchni do 3 000 m <sup>2</sup>

**Zadanie 27.**

W którym przekroju wybudowanego nasypu, przed rozpoczęciem robót nawierzchniowych, należy wykonać roboty poprawkowe, jeżeli wiadomo, że dopuszczalne odchylenie pomierzonej rzędnej korony nasypu w stosunku do rzędnej projektowanej wynosi  $\pm 2,5$  cm?

	Nr przekroju, w którym dokonano pomiaru	Pomierzona rzędna korony nasypu po zakończeniu robót [m]	Projektowana rzędna korony nasypu [m]
A.	1	167,01	167,01
B.	2	167,13	167,11
C.	3	167,18	167,21
D.	4	167,25	167,31

**Zadanie 28.**

Na fotografii przedstawiono fragment nawierzchni chodnika z betonowej kostki brukowej. Ile  $m^2$  kostki betonowej ułożono na powierzchni koła tej nawierzchni, jeżeli jego średnica wynosi 2 m?

- A.  $3,14 m^2$
- B.  $4,00 m^2$
- C.  $6,26 m^2$
- D.  $8,00 m^2$

**Zadanie 29.**

Liczba 933 na żółtym tle umieszczona na słupku prowadzącym przedstawionym na fotografii jest oznaczeniem drogi

- A. krajowej.
- B. wojewódzkiej.
- C. powiatowej.
- D. gminnej.

**Zadanie 30.**

Liczbą sześciocyfrową i wyróżnikiem województwa oznaczane są drogi

- A. krajowe.
- B. wojewódzkie.
- C. powiatowe.
- D. gminne.

**Zadanie 31.**

Nawierzchnię bitumiczną ze znaczącymi uszkodzeniami zakwalifikowano na podstawie wielkości wskaźnika spękań do klasy C. Korzystając z danych zawartych w tabeli, określ stan tej nawierzchni.

## Kryteria oceny stanu technicznego nawierzchni

Poziom pożądany	Klasa A – stan dobry	Nawierzchnie nowe, odnowione i eksploatowane, dopuszczalne występowanie sporadycznych uszkodzeń, nawierzchnie nie-wymagające remontów.
	Klasa B – stan zadowalający	
Poziom ostrzegawczy	Klasa C – stan niezadowalający	Nawierzchnie ze znaczącymi uszkodzeniami, wymagane zaplanowanie remontu.
Poziom krytyczny	Klasa D – stan zły	Nawierzchnie z licznymi i rozległymi ubytkami, wymagany natychmiastowy remont.

- A. Zły, poziom krytyczny.
- B. Dobry, poziom pożądany.
- C. Zadowalający, poziom pożądany.
- D. Niezadowalający, poziom ostrzegawczy.

**Zadanie 32.**

Ile litrów farby należy przygotować do dwukrotnego malowania barieroporęczy mostu o powierzchni  $100 \text{ m}^2$ , jeżeli wiadomo, że wydajność farby przy jednokrotnym malowaniu wynosi 1 litr na  $5 \text{ m}^2$  powierzchni?

- A. 10 litrów
- B. 20 litrów
- C. 25 litrów
- D. 40 litrów

**Zadanie 33.**

Okres czynnej akcji przeciwśnieżnej trwa średnio 50 dni. Prognozowane dzienne zużycie NaCl wynosi  $0,04 \text{ kg}$  na każdy  $1 \text{ m}^2$  utrzymywanej powierzchni. Ile ton NaCl należy zmagazynować do utrzymania zimowego  $1\ 000 \text{ m}^2$  nawierzchni jezdni drogowych?

- A. 0,5 tony
- B. 1,0 tonę
- C. 2,0 tony
- D. 5,0 ton

**Zadanie 34.**

Sprzęt przedstawiony na fotografii używany jest do

- A. frezowania nawierzchni bitumicznych.
- B. do ścinania poboczy nieutwardzonych.
- C. do odmulania rowów przydrożnych.
- D. do obsiewu skarp mieszanką traw.





**Zadanie 35.**

Na fotografii przedstawiono maszynę przeznaczoną do

- A. frezowania warstw bitumicznych nawierzchni.
- B. kruszenia warstw betonowych nawierzchni.
- C. profilowania poboczy gruntowych.
- D. ścinania poboczy gruntowych.

**Zadanie 36.**

Na fotografii przedstawiono

- A. piaskarko-solarkę.
- B. skrapiarzkę bitumu.
- C. rozsypywacz gysu.
- D. rozsypywacz cementu.

**Zadanie 37.**

Maszyna przedstawiona na fotografii przeznaczona jest do

- A. zimowego utrzymania dróg.
- B. remontów cząstkowych.
- C. profilowania skarp.
- D. ścinania poboczy.

**Zadanie 38.**

Obsadzenie pasa drogowego brzożami, zgodnie z przedstawionymi wytycznymi, powinno nastąpić na przełomie

**Wytyczne**

(...) Sadzenie drzew może odbywać się w dwóch porach roku – wiosną i jesienią. Jesienny okres sadzenia drzew liściastych jest długi – wynosi 5-6 tygodni i trwa od zrzucania liści aż do przymrozków, czyli od pierwszych dni października do połowy lub końca listopada. Czas trwania okresu wiosennego sadzenia jest zdecydowanie krótszy. Zwykle długość okresu sadzenia wiosennego wynosi 3 tygodnie i przypada na okres od połowy kwietnia do połowy maja. W tej porze roku należy sadzić drzewa późno kończące okres wegetacji, a więc brzozę, dąb, grab, orzech, czy akację. (...)

- A. kwietnia i maja.
- B. maja i czerwca.
- C. września i października.
- D. października i listopada.



**Zadanie 39.**

Jaką szerokość ma pobocze drogi o zapisie ewidencyjnym **Z 7,0 (10,0) BT 100**?

- A. 1,5 m
- B. 3,0 m
- C. 7,0 m
- D. 10,0 m

**Zadanie 40.**

Który zapis sporządzony w książce drogi ekspresowej, zgodnie z przedstawionym wyciągiem z rozporządzenia, dotyczy dwupoziomowego skrzyżowania z drogą ekspresową?

**ROZPORZĄDZENIE MINISTRA INFRASTRUKTURY**

z dnia 16 lutego 2005 r.

w sprawie sposobu numeracji i ewidencji dróg publicznych, obiektów mostowych, tuneli, przepustów i promów  
oraz rejestru numerów nadanych drogom, obiektom mostowym i tunelom  
(wyciąg)

(...)

**Skrzyżowania z drogami**

Dla skrzyżowań z drogami podaje się dane dotyczące rodzaju skrzyżowania oraz kategorii krzyżujących się dróg, w formie zapisu:

$$\frac{\mathbf{X}}{\mathbf{N}}$$

gdzie:

**X** – rodzaj skrzyżowania określony zgodnie z podanymi symbolami:

- DJ – jednopoziomowe,
- DR – skrzyżowanie w postaci ronda lub z wyspą centralną,
- DD – skrzyżowanie dwupoziomowe,
- DW – skrzyżowanie dwupoziomowe w formie węzła drogowego,

**N** – kategoria krzyżującej się drogi publicznej.

(...)

- A.  $\frac{DD}{A}$
- B.  $\frac{DD}{S}$
- C.  $\frac{DW}{A}$
- D.  $\frac{DW}{S}$