

Nazwa kwalifikacji: **Sporządzanie kosztorysów oraz przygotowywanie dokumentacji przetargowej**

Oznaczenie kwalifikacji: **B.30**

Numer zadania: **01**

Wypełnia zdający

Miejsce na naklejkę z numerem
PESEL i z kodem ośrodka

Numer PESEL zdającego*

--	--	--	--	--	--	--	--	--	--	--	--	--	--	--	--	--	--	--	--

B.30-01-19.06

Czas trwania egzaminu: **180 minut**

EGZAMIN POTWIERDZAJĄCY KWALIFIKACJE W ZAWODZIE

Rok 2019

CZEŚĆ PRAKTYCZNA

Instrukcja dla zdającego

1. Na pierwszej stronie arkusza egzaminacyjnego wpisz w oznaczonym miejscu swój numer PESEL i naklej naklejkę z numerem PESEL i z kodem ośrodka.
2. Na **KARCIE OCENY** w oznaczonym miejscu przyklej naklejkę z numerem PESEL oraz wpisz:
 - swój numer PESEL*,
 - oznaczenie kwalifikacji,
 - numer zadania,
 - numer stanowiska.
3. Sprawdź, czy arkusz egzaminacyjny zawiera 7 stron i nie zawiera błędów. Ewentualny brak stron lub inne usterki zgłoś przez podniesienie ręki przewodniczącemu zespołu nadzorującego.
4. Zapoznaj się z treścią zadania oraz stanowiskiem egzaminacyjnym. Masz na to 10 minut. Czas ten nie jest wliczany do czasu trwania egzaminu.
5. Czas rozpoczęcia i zakończenia pracy zapisze w widocznym miejscu przewodniczący zespołu nadzorującego.
6. Wykonaj samodzielnie zadanie egzaminacyjne. Przestrzegaj zasad bezpieczeństwa i organizacji pracy.
7. Po zakończeniu wykonania zadania pozostaw arkusz egzaminacyjny z rezultatami oraz **KARTĘ OCENY** na swoim stanowisku lub w miejscu wskazanym przez przewodniczącego zespołu nadzorującego.
8. Po uzyskaniu zgody zespołu nadzorującego możesz opuścić salę/miejsce przeprowadzania egzaminu.

Powodzenia!

* w przypadku braku numeru PESEL – seria i numer paszportu lub innego dokumentu potwierdzającego tożsamość

Zadanie egzaminacyjne

Sporządź, wykorzystując program do kosztorysowania, kosztorys ofertowy na wykonanie robót ziemnych i fundamentowych pod projektowany budynek magazynowy w Bydgoszczy.

Kosztorys ofertowy wykonaj zgodnie z opisem projektowanych robót, dokumentacją projektową oraz podanym cennikiem. Do kalkulacji kosztów zastosuj metodę szczegółową.

Wydruk kosztorysu powinien zawierać: wypełnioną stronę tytułową, przedmiar robót, pełny kosztorys z podsumowaniem, zestawienie materiałów oraz sprzętu.

Kosztorys powinien składać się z dwóch działów:

1. Roboty ziemne.
2. Roboty fundamentowe.

Zgłoś przewodniczącemu ZN, przez podniesienie ręki, gotowość do wykonania wydruku, a po uzyskaniu zgody wykonaj wydruk kosztorysu.

Wydruk zszyj za pomocą zszywacza, dołącz do swojej pracy egzaminacyjnej i pozostaw na stanowisku. Oceniana będzie tylko jedna wersja wydruku. Błędne wydruki oznacz słowem BRUDNOPIS – nie będą one podlegały ocenie.

Policz kartki wydruku przeznaczonego do oceny i wpisz liczbę stron w tabeli na ostatniej stronie arkusza egzaminacyjnego.

Kolejność wykonywania robót oraz podstawa obliczeń:

1. Roboty ziemne.

- 1.1. Ścięcie drzew o średnicy 40 cm piłą mechaniczną, KNR 2-01 0103.
- 1.2. Mechaniczne karczowanie pni o średnicy 40 cm, KNR 2-01 0105.
- 1.3. Mechaniczne zdjęcie warstwy urodzajnej gruntu (humusu) o grubości 25 cm za pomocą spycharek, KNR 2-01 0126.
- 1.4. Wykonanie wykopu pod płytę żelbetową w gruncie kategorii III koparką podsiębierną o pojemności łyżki 0,40 m³. Urobek z wykopu zostanie przetransportowany na plac zlokalizowany w odległości 5 km transport po drogach gruntowych samochodami samowyładowczymi. Grunt nie oblepia naczynia roboczego koparki oraz dla pracy koparek nie wymaga się użycia materaców. KNR 2-01 0206, KNR 2-01 0214.

2. Roboty fundamentowe.

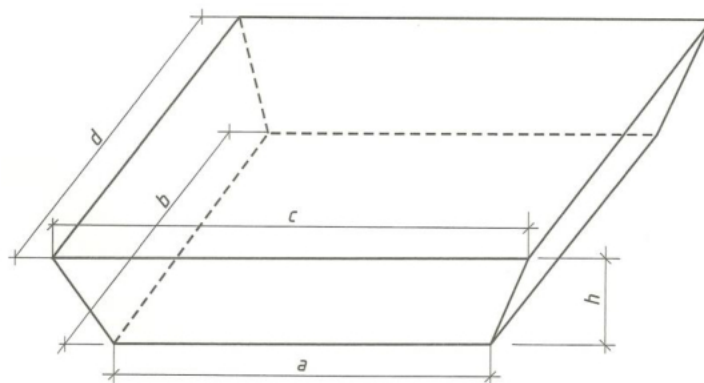
- 2.1. Wykonanie podkładu betonowego o grubości 10 cm na podłożu gruntowym z mieszanki betonowej C8/10 z kruszywa naturalnego, układanej z zastosowaniem pompy do betonu, KNR 2-02 1101.
- 2.2. Przygotowanie i montaż zbrojenia prętów zbrojeniowych o średnicy 12 mm klasy A-III. Przyjęta ilość stali zbrojeniowej dla całej płyty wynosi 44,0 t, KNR 2-02 0290.
- 2.3. Wykonanie płyty fundamentowej o grubości 50 cm z mieszanki betonowej C25/30 z kruszywa naturalnego, układanej z zastosowaniem pompy do betonu, KNR 2-02 0205.

Opis projektowanych robót

Firma ogólnobudowlana „KOMPASBUD” z Bydgoszczy wykona roboty ziemne i fundamentowe pod projektowany budynek magazynowy. W zakresie robót ziemnych należy wykonać prace przygotowawcze terenu, usunąć mechanicznie humus oraz wykonać wykop koparką podsiębierną z transportem urobku samochodami samowyladowczymi. W zakresie robót fundamentowych należy wykonać podkład betonowy oraz żelbetową płytę fundamentową.

Uwaga:

- Głębokość wykopu należy przyjąć **odliczając grubość zdjętej ziemi urodzajnej**.
- Objętość wykopu szerokoprzestrzennego należy obliczyć korzystając z uproszczonego wzoru na objętość wykopu:



$$V = \frac{h}{2} \cdot (F_1 + F_2)$$

gdzie:

h- głębokość wykopu,

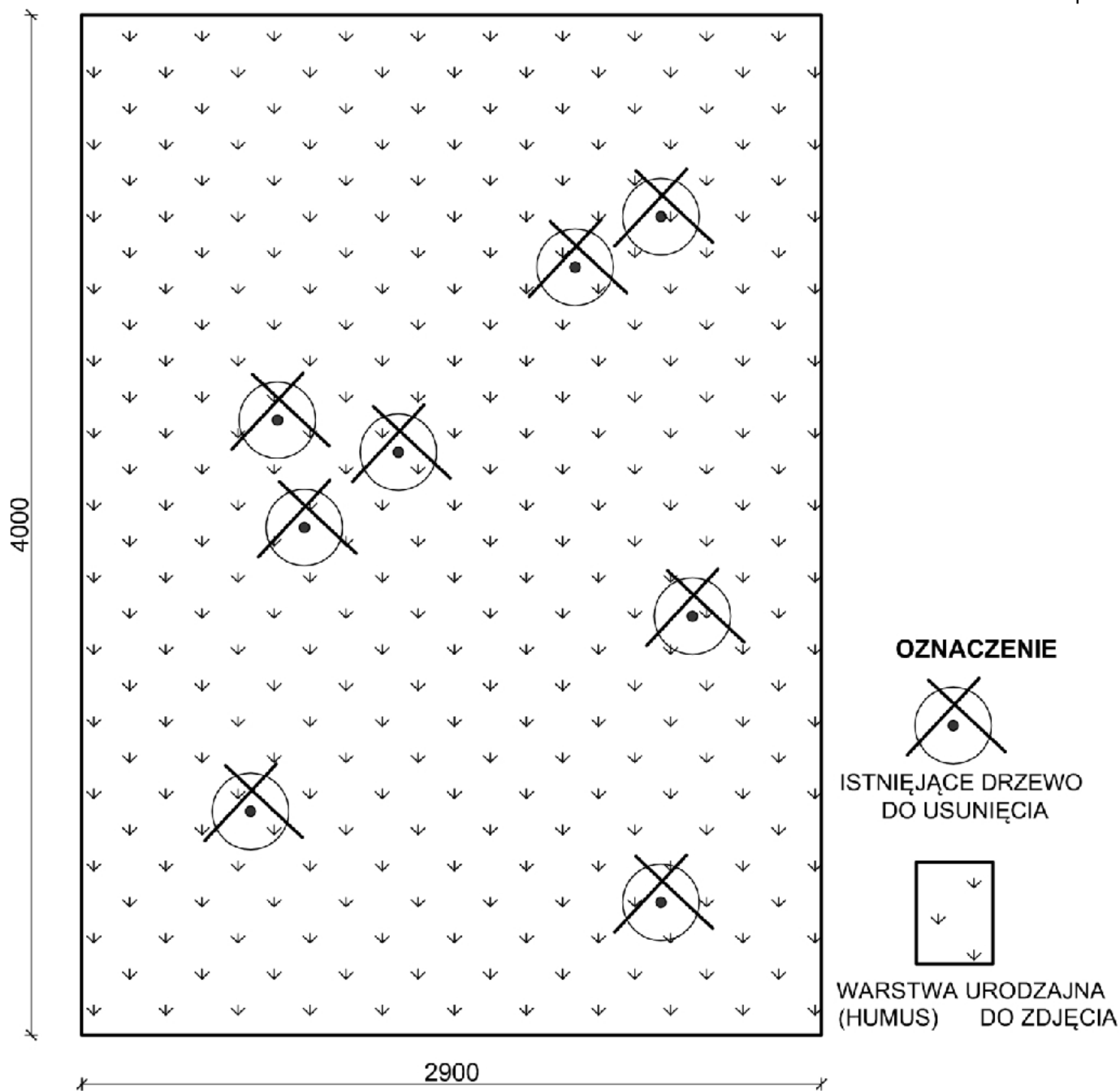
F₁- powierzchnia wykopu na poziomie korony (F₁ = c · d),

F₂- powierzchnia wykopu na poziomie dna (F₂ = a · b).

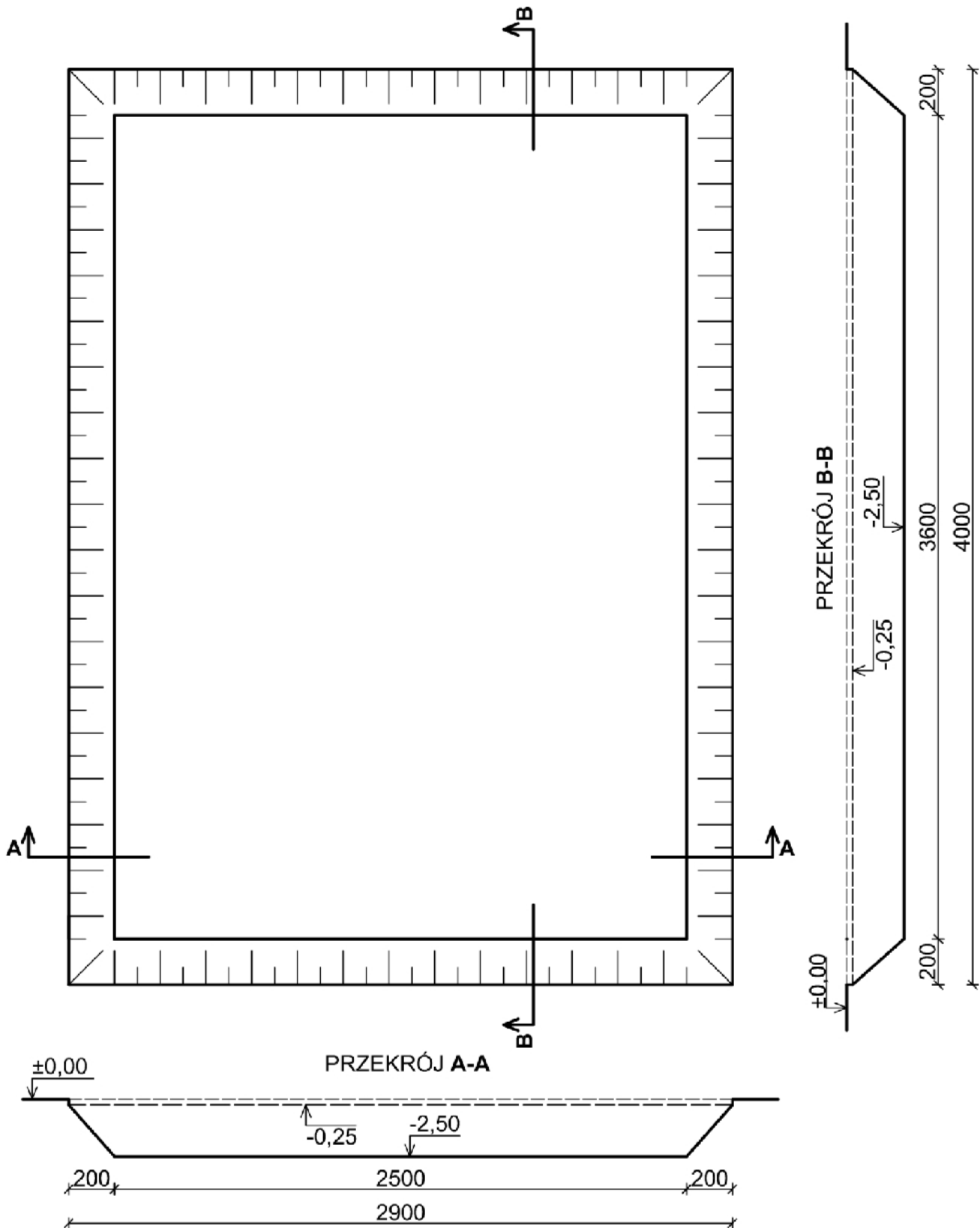
Rys. 1. Schemat wykopu szerokoprzestrzennego do obliczania jego objętości

Informacje podstawowe

Inwestor:	Jan Kowalski
Adres inwestora:	12-345 Bydgoszcz, ul. Inwestorska 12
Nazwa inwestycji:	Roboty ziemne i fundamentowe pod projektowany budynek magazynowy
Adres inwestycji:	12-345 Bydgoszcz, ul. Ziemna 16
Wykonawca:	Firma ogólnobudowlana „KOMPASBUD”
Adres wykonawcy:	12-345 Bydgoszcz, ul. Wykonawcza 6



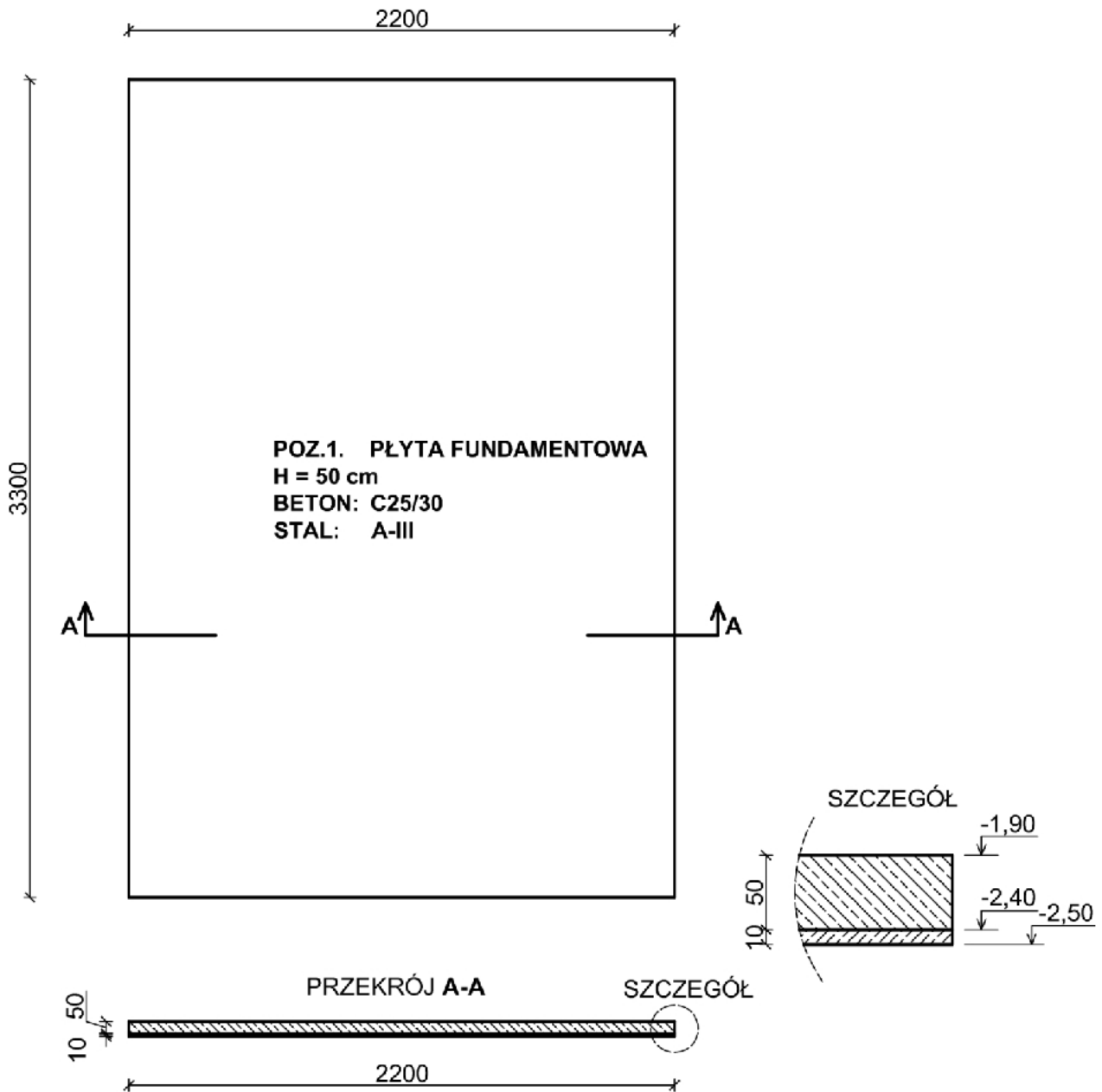
Rys. 2. Rzut terenu pod projektowany budynek magazynowy

**UWAGA**

- $\pm 0,00$ - rzędna przed zdjęciem humusu
- $-0,25$ - rzędna po zdjęciu humusu
- $-2,50$ - rzędna dna wykopu

wymiary podano w cm
rzędne wysokości podano w m

Rys. 3. Rzut oraz przekroje wykopu szerokoprzestrzennego



wymiary podano w cm
 rzędne wysokości podano w m

Rys. 4. Rzut oraz przekrój płyty fundamentowej

Podstawa ustalenia wartości kosztorysowej robót

stawka podatku VAT: 23,0%

koszty pośrednie (Kp): 60,0% od R + S

zysk (Z): 8,0% od R + S + Kp (R + S)

gdzie:

R - robocizna, S - sprzęt,

Koszty zakupu materiałów (Kz) zostały wliczone w ceny materiałów.

Ceny jednostkowe robocizny, materiałów i sprzętu

Stawka robocizny netto	16,00 zł /r-g
Ceny materiałów netto z kosztami zakupu	
beton zwykły z kruszywa naturalnego C8/10	150,00 zł /m ³
beton zwykły z kruszywa naturalnego C25/30	192,00 zł /m ³
deski iglaste obrzynane 25 mm kl. III	550,80 zł /m ³
deski iglaste obrzynane 38 mm kl. III	750,30 zł /m ³
gwoździe budowlane okrągłe gołe	4,50 zł /kg
pręty żebrowane 12 mm	2 200,00 zł /t
Ceny pracy sprzętu netto	
koparka gąsienicowa 0,4 m ³	74,60 zł /m-g
piła motorowa łańcuchowa 4,2 KM	8,50 zł /m-g
samochód samowyładowczy 5 t	69,50 zł /m-g
spycharka gąsienicowa 74 kW (100 KM)	85,50 zł /m-g
giętarka do prętów	7,30 zł /m-g
nożyce do prętów	7,30 zł /m-g
pompa do betonu na samochodzie	190,00 zł /m-g
prościarka do prętów	7,30 zł /m-g
środek transportowy	50,00 zł /m-g
wyciąg	6,42 zł /m-g

Strona tytułowa kosztorysu powinna zawierać:

- określenie rodzaju kosztorysu,
- nazwę i adres inwestycji,
- nazwę i adres inwestora,
- nazwę i adres wykonawcy,
- wartość kosztorysową robót netto i brutto,
- stawkę roboczogodziny,
- narzuty kosztorysu,
- dane sporządzającego kosztorys (w to miejsce wpisz swój **PESEL**),
- datę opracowania kosztorysu (w to miejsce wpisz **datę egzaminu**).

Czas przeznaczony na wykonanie zadania wynosi 180 minut.

Ocenie podlegać będą 4 rezultaty:

- strona tytułowa kosztorysu,
- przedmiar robót – roboty ziemne,
- przedmiar robót – roboty fundamentowe,
- kosztorys robót z podsumowaniem i zestawieniem materiałów oraz sprzętu.

Wypełnia zdający

Do arkusza egzaminacyjnego dołączam wydruki w liczbie: kartek – czystopisu i kartek – brudnopisu.

Wypełnia Przewodniczący ZN

Potwierdzam dołączenie przez zdającego do arkusza egzaminacyjnego wydruków w liczbie kartek łącznie.

.....
Czytelny podpis Przewodniczącego ZN