

Nazwa kwalifikacji: **Sporządzanie kosztorysów oraz przygotowywanie dokumentacji przetargowej**
Oznaczenie kwalifikacji: **B.30**
Wersja arkusza: **X**

B.30-X-18.06

Czas trwania egzaminu: **60 minut**

EGZAMIN POTWIERDZAJĄCY KWALIFIKACJE W ZAWODZIE
Rok 2018
CZEŚĆ PISEMNA

Instrukcja dla zdającego

- Sprawdź, czy arkusz egzaminacyjny zawiera 14 stron. Ewentualny brak stron lub inne usterki zgłoś przewodniczącemu zespołu nadzorującego.
- Do arkusza dołączona jest KARTA ODPOWIEDZI, na której w oznaczonych miejscach:
 - wpisz oznaczenie kwalifikacji,
 - zamaluj kratkę z oznaczeniem wersji arkusza,
 - wpisz swój numer PESEL*,
 - wpisz swoją datę urodzenia,
 - przyklej naklejkę ze swoim numerem PESEL.
- Arkusze egzaminacyjny zawiera test składający się z 40 zadań.
- Za każde poprawnie rozwiązane zadanie możesz uzyskać 1 punkt.
- Aby zdać część pisemną egzaminu musisz uzyskać co najmniej 20 punktów.
- Czytaj uważnie wszystkie zadania.
- Rozwiązania zaznaczaj na KARCIE ODPOWIEDZI długopisem lub piórem z czarnym tuszem/atramentem.
- Do każdego zadania podane są cztery możliwe odpowiedzi: A, B, C, D. Odpowiada im następujący układ kratek w KARCIE ODPOWIEDZI:

A	B	C	D
---	---	---	---

- Tylko jedna odpowiedź jest poprawna.
- Wybierz właściwą odpowiedź i zamaluj kratkę z odpowiadającą jej literą – np., gdy wybrałeś odpowiedź „A”:

<input checked="" type="checkbox"/>	B	C	D
-------------------------------------	---	---	---

- Staraj się wyraźnie zaznaczać odpowiedzi. Jeżeli się pomylisz i błędnie zaznaczysz odpowiedź, otocz ją kółkiem i zaznacz odpowiedź, którą uważasz za poprawną, np.

<input checked="" type="checkbox"/>	B	C	<input checked="" type="checkbox"/>
-------------------------------------	---	---	-------------------------------------

- Po rozwiązaniu testu sprawdź, czy zaznaczyłeś wszystkie odpowiedzi na KARCIE ODPOWIEDZI i wprowadziłeś wszystkie dane, o których mowa w punkcie 2 tej instrukcji.

Pamiętaj, że oddajesz przewodniczącemu zespołu nadzorującego tylko KARTĘ ODPOWIEDZI.

Powodzenia!

* w przypadku braku numeru PESEL – seria i numer paszportu lub innego dokumentu potwierdzającego tożsamość

Zadanie 1.

Kosztorys inwestorski sporządzany jest na podstawie

- A. założeń wyjściowych do kosztorysowania.
- B. książki obmiarów i dziennika budowy.
- C. wytycznych Inspektora Nadzoru.
- D. projektu powykonawczego.

Zadanie 2.

Wskaż kosztorys sporządzany dla robót, których nie ujęto wcześniej w wycenie.

- A. Zamienny.
- B. Dodatkowy.
- C. Inwestorski.
- D. Powykonawczy.

Zadanie 3.

Podstawową metodą sporządzania kosztorysów inwestorskich w obszarze zamówień publicznych jest kalkulacja

- A. własna.
- B. uproszczona.
- C. szczegółowa.
- D. wskaźnikowa.

Zadanie 4.

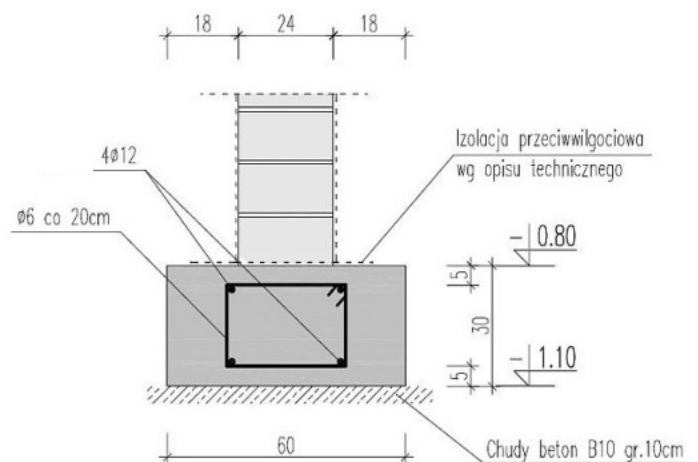
Nakłady rzeczowe dotyczące karczowania lub wyrębu drzew zawarte są w

- A. KNR 2-01 Budowle i roboty ziemne.
- B. KNR 2-02 Konstrukcje budowlane.
- C. KNR 2-25 Urządzenia placu budowy.
- D. KNR 2-31 Nawierzchnie na drogach i ulicach.

Zadanie 5.

Jaka jest grubość ściany fundamentowej przedstawionej na rysunku?

- A. 600 mm
- B. 300 mm
- C. 240 mm
- D. 180 mm

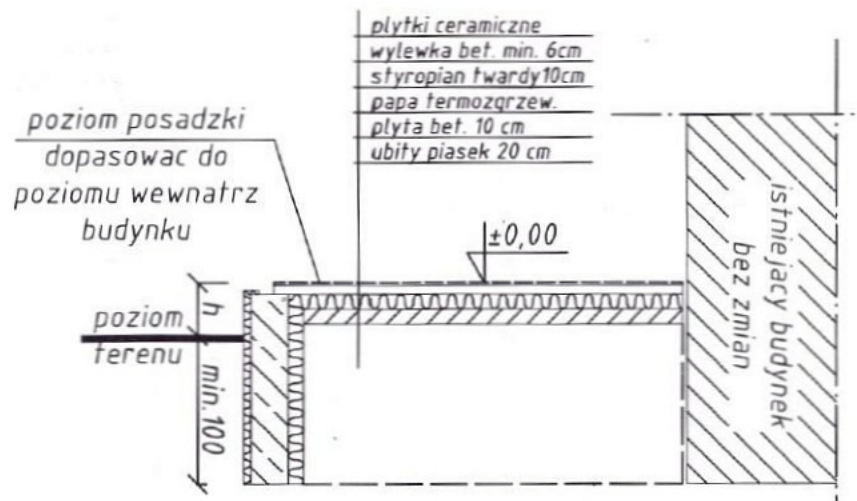


wymiary w cm

Zadanie 6.

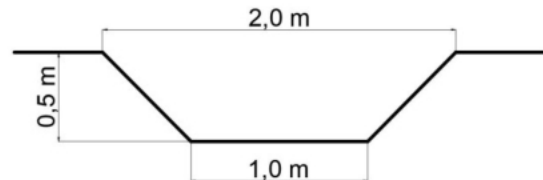
Warstwę izolacji przeciwwilgociowej na przedstawionym przekroju tarasu stanowi

- A. ubity piasek.
- B. styropian twardy.
- C. płytki ceramiczne.
- D. papa termozgrzewalna.

**Zadanie 7.**

Objętość wykopu liniowego o długości 63 m wynosi

- A. 94,50 m³
- B. 52,50 m³
- C. 47,25 m³
- D. 28,35 m³

**Zadanie 8.**

Tynki zwykłe I, II i III kategorii, wykonywane ręcznie

Nakłady na 100 m² KNR 2-02 tablica 0803

Lp.	Wyszczególnienie		Jednostki miary		Ściany i słupy		Stropy i podciąg			
	Symbole eto	Rodzaje zawodów, materiałów i maszyn	Cyfrowe	Literowe	Kategoria tynku					
					I	II	III	I	II	III
a	b	c	d	e	01	02	03	04	05	06
01	463	Tynkarze – grupa III	149	r-g	-	-	44,73	-	-	55,91
02	462	Tynkarze – grupa II	149	r-g	15,16	38,15	-	17,22	48,02	-
03	042	Cieśle – grupa II	149	r-g	1,80	1,80	1,80	3,61	3,61	3,61
04	391	Robotnicy – grupa I	149	r-g	6,54	10,29	12,68	6,90	10,04	11,99
20	2380800	Zaprawa wapienna m.4	060	m ³	-	-	0,27	-	-	0,27
21	2380802	Zaprawa cementowo-wapienna m.15	060	m ³	1,31	1,86	2,06	1,38	1,61	1,73
22	2380804	Zaprawa cementowo-wapienna m.50	060	m ³	-	0,20	0,21	-	0,40	0,40
70	34312	Wyciąg	148	m-g	1,98	3,11	3,83	2,08	3,03	3,62

Na podstawie danych zawartych w tablicy 0803 z KNR 2-02 oblicz, ile roboczogodzin potrzebnych jest do wykonania 5,0 m² tynku kat. III na podciągach.

- A. 7,15 r-g
- B. 5,92 r-g
- C. 3,58 r-g
- D. 2,96 r-g

Zadanie 9.**Nakłady na 100 m³ gruntu****Tablica 02**

Lp.	Wyszczególnienie		J.m.		Koparki podsiębierne o pojemności łyżki w m ³							
					0,25		0,40		0,60		1,20	
	Symb eto	Rodzaje zawodów, materiałów i maszyn	cyfr.	liter.	Kategoria gruntu							
I-II					III	I-II	III	I-II	III	I-II	III	
a	b	c	d	e	01	02	03	04	05	06	07	08
01	391	Robotnicy- grupa I	149	r-g	29,70	44,03	27,68	41,28	25,08	47,94	21,36	40,94
		Razem	149	r-g	29,70	44,03	27,68	41,28	25,08	47,94	21,36	40,94
70	11161	Koparka gąsienicowa 0,25 m ³	148	m-g	7,32	9,90	-	-	-	-	-	-
71	11162	0,40 m ³	148	m-g	-	-	5,30	7,02	-	-	-	-
72	11163	0,60 m ³	148	m-g	-	-	-	-	3,71	5,00	-	-
73	11164	1,20 m ³	148	m-g	-	-	-	-	-	-	2,40	2,90
74	11334	Spycharka gąsienicowa 74 kW	148	m-g	0,95	1,21	0,95	1,21	0,95	1,35	0,95	1,35
75	39811	Samochód samowyładowczy do										
76	39812	5 t	148	m-g	24,00	19,60	18,48	21,90	15,20	15,15	12,0	14,5
77	39813	5-10 t	148	m-g	-	-	-	-	(11,4)	(10,1)	(9,6)	(8,70)
		15-20 t	148	m-g	-	-	-	-	-	-	(7,2)	(8,70)

Na podstawie tablicy z KNR 2-01 określ, ile maszynogodzin potrzeba na załadowanie 500 m³ gruntu kategorii III koparką podsiębierną o pojemności łyżki 0,40 m³.

- A. 25,00 m-g
- B. 26,50 m-g
- C. 35,10 m-g
- D. 49,50 m-g

Zadanie 10.

Korzystając z katalogów nakładów rzeczowych, można określić

- A. ceny robocizny, materiałów i sprzętu.
- B. wartość robocizny, materiałów i sprzętu.
- C. bezpośrednie nakłady kosztów pośrednich.
- D. bezpośrednie nakłady rzeczowe robocizny, materiałów i sprzętu.

Zadanie 11.

Z dokumentacji projektowej wynika, że konieczne jest przygotowanie i zmontowanie 1 540 kg zbrojenia. Oblicz, ilu zbrojarzy trzeba zatrudnić, aby wykonali tę pracę w ciągu 16 godzin, jeżeli na przygotowanie i montaż jednej tony zbrojenia przewidziana norma czasu wynosi 42,88 r-g.

- A. 1 zbrojarz.
- B. 3 zbrojarzy.
- C. 5 zbrojarzy.
- D. 6 zbrojarzy.

Zadanie 12.

Podczas sporządzania kosztorysu połączenie kilku pozycji w jedną nazywa się

- A. agregacją.
- B. interpolacją.
- C. ekstrapolacją.
- D. generalizacją.

Zadanie 13.

Fragment zasad przedmiarowania

1. Większość elementów i konstrukcji betonowych oblicza się w metrach sześciennych objętości brył geometrycznych, jakie one tworzą (np. belka jest prostopadłościanem). Od tak obliczonej objętości nie potrąca się otworów, wnęk i gniazd o kubaturze mniejszej niż $0,1 \text{ m}^3$ każde oraz kubatury sfazowania (skosów) o szerokości skosu do 15 cm. Elementy i konstrukcje płaskie, np. ściany, płyty, oblicza się w metrach kwadratowych ich powierzchni. Z tych powierzchni nie odejmuje się otworów, wnęk lub gniazd o objętości do $0,1 \text{ m}^3$ każde.
2. Wysokość słupów elementów i konstrukcji budynków i budowli mierzy się od powierzchni fundamentów do wierzchu płyty górnego stropu lub dachu. Wysokość słupów wolnostojących niepołączonych ze stropami mierzy się do wierzchu stropu.
3. Belki i podciągi stropowe oblicza się, mierząc ich długość pomiędzy słupami, podciągami lub wieńcami. Z objętości belek i podciągów odejmuje się objętość betonu wliczonego do płyty.
4. Stropy i płyty monolityczne oblicza się w metrach kwadratowych ich powierzchni z uwzględnieniem części wpuszczonych w mur, opartych na ścianach, belkach, itp.

Na podstawie fragmentu zasad przedmiarowania konstrukcji betonowych, licząc objętość lub powierzchnię konstrukcji należy odjąć otwory o kubaturze większej niż

- A. $1,00 \text{ m}^3$
- B. $0,50 \text{ m}^3$
- C. $0,25 \text{ m}^3$
- D. $0,10 \text{ m}^3$

Zadanie 14.

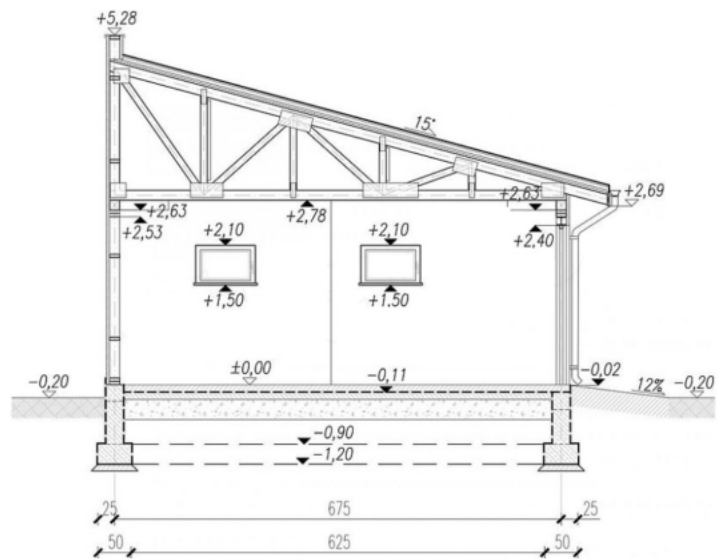
Oblicz ilość mieszanki betonowej potrzebnej do wykonania 8 słupów o przekroju $0,20 \text{ m}^2$ i wysokości 4,00 m, jeżeli norma zużycia betonu do wykonania 1 m^3 słupów żelbetowych wynosi $1,020 \text{ m}^3$.

- A. $1,63 \text{ m}^3$
- B. $6,40 \text{ m}^3$
- C. $6,53 \text{ m}^3$
- D. $8,16 \text{ m}^3$

Zadanie 15.

Na rysunku przedstawiono przekrój poprzeczny budynku. Na podstawie tego przekroju określ, ile wynosi wysokość ławy fundamentowej.

- A. 100 cm
- B. 90 cm
- C. 70 cm
- D. 30 cm

**Zadanie 16.**

Oblicz objętość nasypu przedstawionego na rysunku, wiedząc, że wysokość nasypu wynosi 2,00 m. Do obliczeń należy zastosować wzór uproszczony.

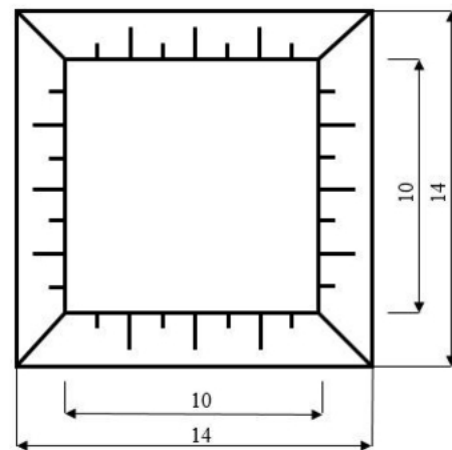
$$V = \frac{h}{2}(F_1 + F_2)$$

gdzie:

F_1, F_2 - pola powierzchni liczone na poziomie dna i korony nasypu,

h - wysokość nasypu.

- A. 592 m³
- B. 296 m³
- C. 148 m³
- D. 96 m³



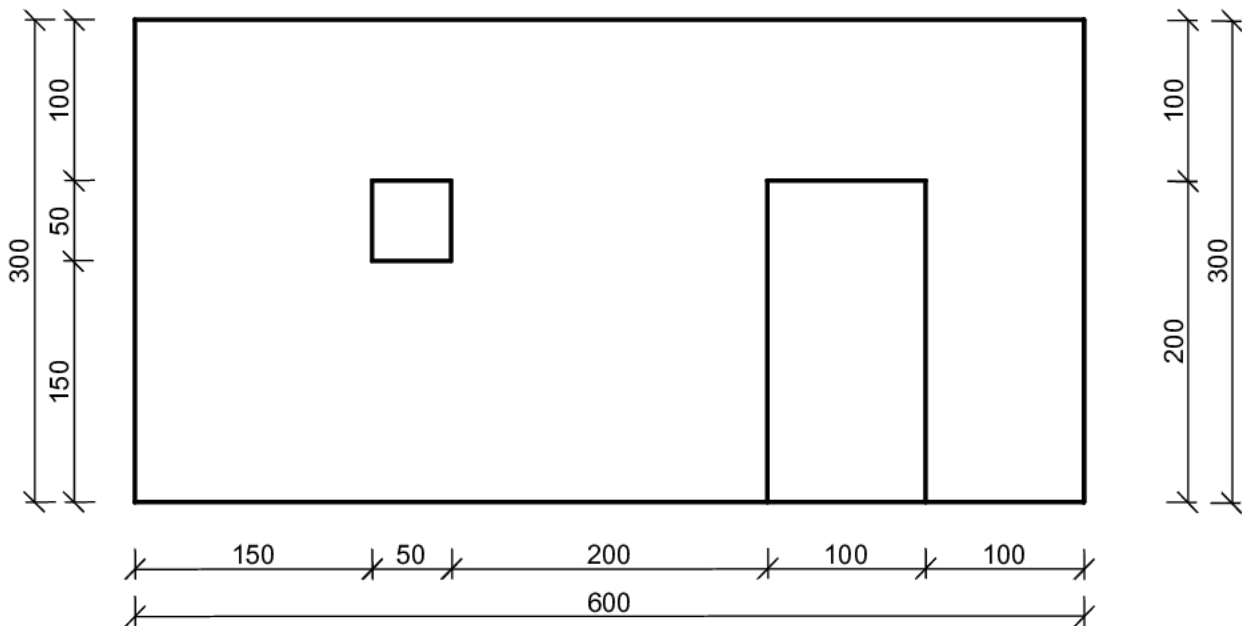
wymiary w m

Zadanie 17.**Nakłady na 100 m² umocnionej powierzchni****Tablica 0510**

Lp.	Wyszczególnienie		J.m.		Humusowanie skarp z obsianiem		Obsianie skarp w ziemi urodzajnej
	Symbole eto	Rodzaje zawodów, materiałów i maszyn	cyfrowe	literowe	Przy grubości warstwy humusu 5 cm	Dodatek za każde następne 5 cm humusu	
a	b	c	d	e	01	02	03
01	712	Darniarze - grupa II	149	r-g	24,64	16,24	6,30
		Razem	149	r-g	24,64	16,24	6,30
20	-	Ziemia urodzajna (humus)	060	m ³	5,20	5,20	-
21	-	Nasiona traw	033	kg	1,20	-	1,20

Na podstawie załączonej tablicy z KNR 2-01 oblicz koszt nasion traw potrzebnych do obsiania 300 m² skarpy ziemnej, jeżeli 1 kg nasion kosztuje 15,00 zł.

- A. 18,00 zł
- B. 54,00 zł
- C. 180,00 zł
- D. 540,00 zł

Zadanie 18.

wymiary podano w cm

Ściana działowa przedstawiona na rysunku zostanie wykonana z cegły pełnej na zaprawie cementowo-wapiennej. Wiedząc, że od powierzchni ściany murowanej należy odejmować powierzchnię projektowanego otworu większą od 0,50 m², oblicz ilość robót murowych, która zostanie wpisana do przedmiaru robót.

- A. 15,75 m²
- B. 16,00 m²
- C. 17,75 m²
- D. 18,00 m²

Zadanie 19.

Zapis KNR 2-02/0410-02 oznacza, że nakłady rzeczowe należy przyjmować z Katalogu Nakładów Rzeczowych nr 2-02 oraz

- A. rozdziału 04 i strony 02
- B. rozdziału 04 i kolumny 02
- C. tablicy 0410 i strony 02
- D. tablicy 0410 i kolumny 02

Zadanie 20.Nakłady na 1 m²

Wyszczególnienie	Jednostki miary	Ściany na zaprawie					
		cementowo-wapiennej			cementowej		
	Literowe	Grubość ściany w cegłach					
		1	1½	2	1	1½	2
Murarze	r-g	1,01	1,13	1,30	1,14	1,31	1,50
Cieśle	r-g	0,11	0,11	0,11	0,11	0,11	0,11
Robotnicy	r-g	1,31	1,88	2,64	1,27	2,09	2,80
RAZEM	r-g	2,43	3,12	4,05	2,52	3,51	4,41

Na podstawie załączonej tabeli jednostkowych nakładów rzeczowych ustal wartość robocizny na wykonanie 20,0 m² ściany budynku o grubości 2 cegieł z cegły pełnej na zaprawie cementowo-wapiennej. Stawka robocizny wynosi 15,00 zł/r-g.

- A. 1 215,00 zł
- B. 1 323,00 zł
- C. 2 646,00 zł
- D. 2 430,00 zł

Zadanie 21.

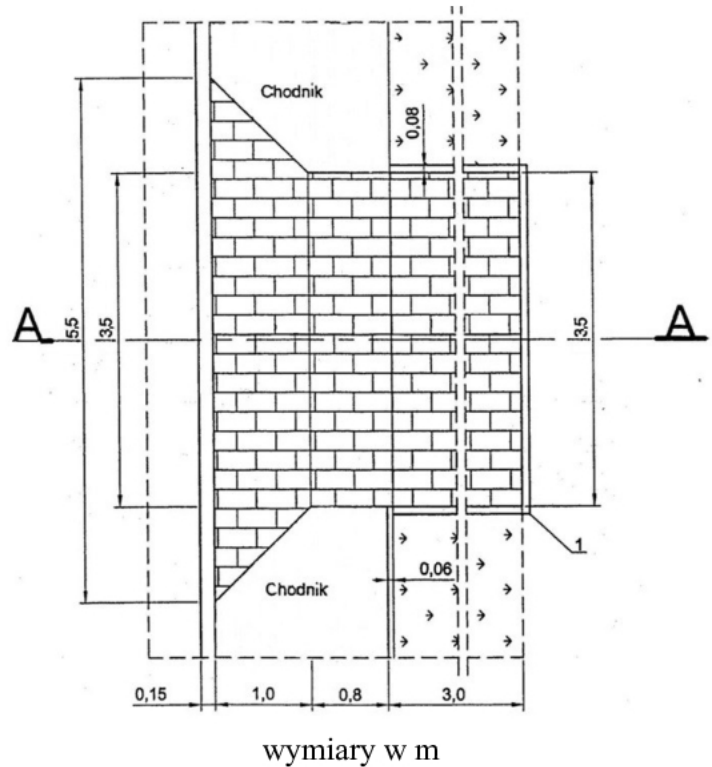
Wadium na zamówienia publiczne w przetargu nieograniczonym wynosi

- A. powyżej 3% wartości zamówienia i kwota musi być wniesiona przed upływem terminu składania ofert.
- B. powyżej 3% wartości zamówienia i kwota musi być wniesiona po upływie terminu składania ofert.
- C. do 3% wartości zamówienia i kwota musi być wniesiona przed upływem terminu składania ofert.
- D. do 3% wartości zamówienia i kwota musi być wniesiona po upływie terminu składania ofert.

Zadanie 22.

Na podstawie rzutu podjazdu na posesję oblicz powierzchnię, na której należy ułożyć kostkę brukową betonową.

- A. 17,80 m²
- B. 17,30 m²
- C. 16,80 m²
- D. 16,30 m²

**Zadanie 23.**

Na podstawie danych zawartych w tabeli oblicz cenę kosztorysową netto.

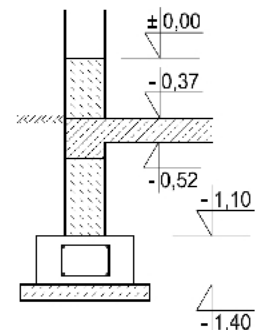
- A. 4 760,00 zł
- B. 7 912,00 zł
- C. 9 712,00 zł
- D. 13 872,00 zł

	R	M	S
Kb	2 500	4 000	300
Kp = 70% (R, S)	1 750	0	210
Z = 20% (R, S, Kp (R,S))	850	0	102
Cena kosztorysowa netto			

Zadanie 24.

Zgodnie z rysunkiem górny poziom żelbetowej ławy fundamentowej wynosi

- A. -0,37
- B. -0,52
- C. -1,10
- D. -1,40



wymiary w m

Zadanie 25.**Nakłady na 1 m³ betonu****KNR 2-02 fragment tablicy 0210**

Lp.	Wyszczególnienie		Jednostki oznaczenia		Stosunek długości deskowanego obwodu do przekroju belki					
	Symbole eto	Rodzaje zawodów	Cyfrowe	Literowe	do 8	do 10	do 12	do 14	do 16	ponad 16
a	b	c	d	e	01	02	03	04	05	06
01	002	Betoniarze-grupa II	149	r-g	0,70	0,70	0,70	0,70	0,70	0,70
02	042	Cieśle – grupa III	149	r-g	6,34	9,19	13,19	15,68	18,08	21,75
03	391	Robotnicy – grupa I	149	r-g	8,64	10,52	13,12	15,59	17,44	23,22
		RAZEM	149	r-g	15,68	20,41	27,01	31,97	36,22	45,67

Do obliczenia robocizny na wykonanie podciągu żelbetowego o wymiarach 40 cm (wysokość), 30 cm (szerokość), 250 cm (długość) korzysta się z KNR 2-02, tablicy 0210 i kolumny

- A. 01
- B. 02
- C. 03
- D. 06

Zadanie 26.

W robotach instalacyjnych należy dodatkowo w przedmiarze uwzględnić rusztowania, jeśli roboty prowadzone są na wysokości

- A. 1,5 m
- B. 2,5 m
- C. 3,5 m
- D. 4,5 m

Zadanie 27.

Przedmiary robót wykonuje się na podstawie

- A. projektu budowlanego.
- B. dokumentacji powykonawczej.
- C. protokołu konieczności wykonania robót.
- D. pomiarów zapisanych w książce obmiarów.

Zadanie 28.

	RAZEM	Robocizna	Materiały	Sprzęt
RAZEM	190,85	75,76	106,78	8,31
Koszty pośrednie [K _p] 65% od (R,S)	54,60	49,23		5,37
RAZEM	245,45	124,99	106,78	13,68
Koszty zakupu [K _z] 8,3% od (M)	8,90		8,90	
RAZEM	254,35	124,99	115,68	13,68
Zysk [Z] 10,8% od (R+K _p (R),S+K _p (S))	14,96	13,45		1,51
RAZEM	269,31	138,44	115,68	15,19
			OGÓŁEM	269,31

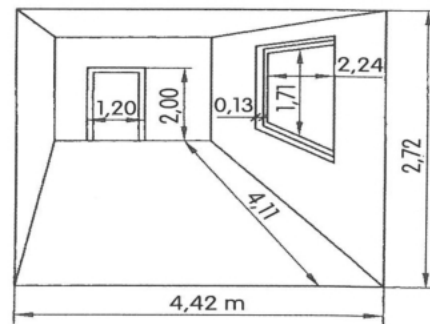
Na podstawie podsumowania kosztorysu określ, ile wynosi wartość materiałów wraz z kosztami zakupu.

- A. 106,78 zł
- B. 115,68 zł
- C. 245,45 zł
- D. 269,31 zł

Zadanie 29.

Na podstawie rysunku aksonometrycznego pomieszczenia określ, jakie wymiary ma ściana z drzwiami.

- A. 4,42 m x 4,11 m
- B. 4,11 m x 2,72 m
- C. 1,71 m x 2,24 m
- D. 4,42 m x 2,72 m



wymiary w m

Zadanie 30.

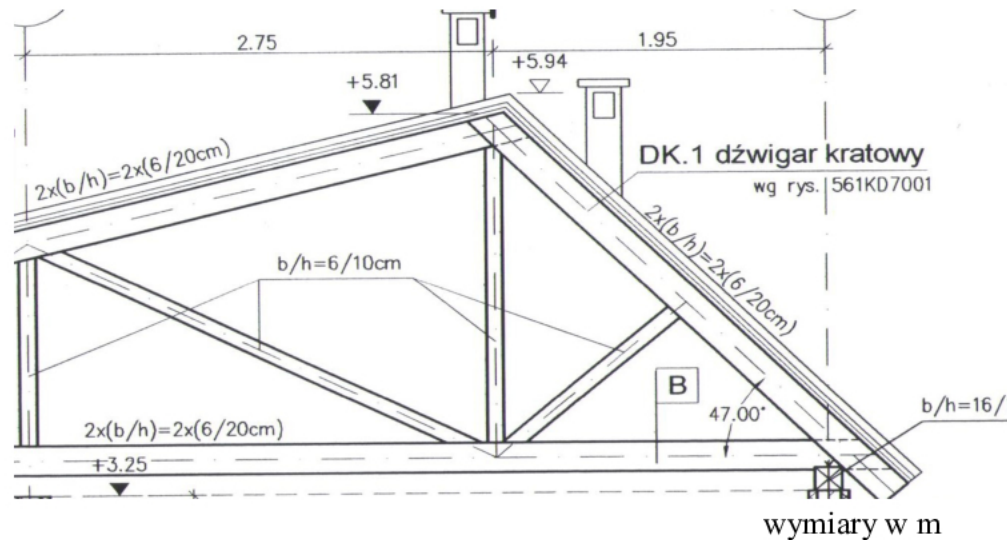
Grubość warstwy wiążącej w pokazanym na rysunku przekroju jezdni jednojezdniowej wynosi

- A. 150 mm
- B. 100 mm
- C. 40 mm
- D. 20 mm

Zadanie 31.

Rusztowania zewnętrzne przedmiaruje się

- A. w m^3 ich objętości.
- B. w m^2 ich powierzchni.
- C. w m^2 rzutu ich powierzchni.
- D. w metrach biejących ich długości.

Zadanie 32.

Na podstawie szkicu inwentaryzacyjnego wysokość kalenicy budynku wynosi

- A. +5,94 m
- B. +5,81 m
- C. +2,75 m
- D. +1,95 m

Zadanie 33.

Wartość kosztorysowa robocizny R ustalana jest na podstawie stawki kosztorysowej roboczogodziny oraz

- A. ilości robót i obserwacji czasu pracy robotników.
- B. ilości robót i jednostkowej normy czasu pracy robotników.
- C. jakości robót i jednostkowej normy czasu pracy robotników.
- D. wielkości robót i indywidualnej normy czasu pracy robotników.

Zadanie 34.

TABELA ELEMENTÓW SCALONYCH								
Lp.	Nazwa	Robocizna	Materiały	Sprzęt	Kp	Kz	Z	Razem
1	Kosztorys netto	1 226,67	5 568,67	-	797,34	455,35	218,59	8 266,40
2	VAT							1 901,27
3	Razem brutto							10 167,67

Na podstawie tabeli elementów scalonych określ, ile wynosi procentowa wartość kosztów pośrednich.

- A. 9%
- B. 14%
- C. 42%
- D. 65%

Zadanie 35.

Specyfikację Istotnych Warunków Zamówienia sporządza

- A. inspektor nadzoru.
- B. kierownik budowy.
- C. zamawiający postępowanie przetargowe.
- D. wykonawca składający ofertę na roboty budowlane.

Zadanie 36.

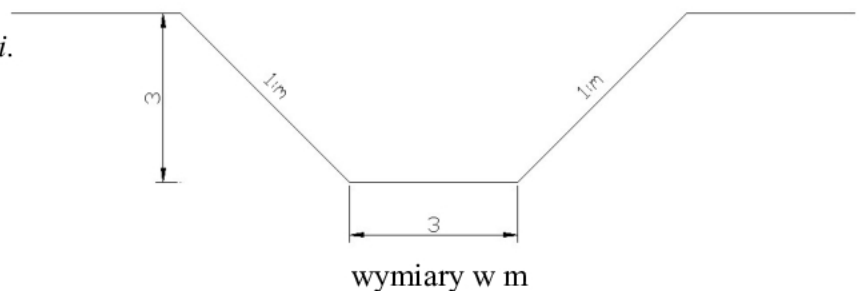
Lp.	Kategoria gruntu	Skarpy przy szerokości na poziomie dna wykopu			
		do 3 m		ponad 3 m	
		Głębokość wykopu			
		do 3 m	ponad 3 m	do 5 m	ponad 5 m
a	b	1	2	3	4
1	I - II	1:1	1:1,25	1:1	1:1,25
2	III - IV	1:0,6	1:0,71	1:0,43	1:0,71

Na podstawie tabeli oblicz objętość wykopu liniowego ze skarpami wykonanego w gruncie kategorii II o szerokości dna $a = 3,00$ m, głębokości $h = 3,00$ m i długości $l = 200,00$ m. Skarpy wykopu będą nieobciążone o nachyleniu zgodnym z danymi zawartymi w tabeli. Do obliczenia szerokości korony wykopu b zastosuj wzór:

$$b = a + 2 \times h \times m,$$

gdzie m jest mianownikiem ułamka z tabeli.

- A. 3 600,00 m³
- B. 4 050,00 m³
- C. 7 200,00 m³
- D. 9 000,00 m³

**Zadanie 37.**

Tryb udzielania zamówienia, w którym zamawiający pyta wybranych przez siebie wykonawców o cenę, a następnie zaprasza ich do składania ofert, nazywany jest

- A. zamówieniem z wolnej ręki.
- B. dialogiem konkurencyjnym.
- C. przetargiem ograniczonym.
- D. zapytaniem o cenę.

Zadanie 38.

Podstawowymi trybami udzielania zamówień publicznych są

- A. przetarg ograniczony i nieograniczony.
- B. przetarg nieograniczony i zapytanie o cenę.
- C. przetarg ograniczony i zamówienie z wolnej ręki.
- D. przetarg nieograniczony i negocjacje z ogłoszeniem.

Zadanie 39.

Specyfikacja techniczna wykonania i odbioru robót budowlanych to opracowanie zawierające zbiory

- A. wymagań, które są niezbędne do określania standardu i jakości wykonanych robót.
- B. przedmiarów do wykonania robót budowlanych i instalacyjnych.
- C. umów z wykonawcą i podwykonawcami na roboty budowlane.
- D. przepisów regulujących pracę robotników na budowie.

Zadanie 40.**Zabezpieczenie terenu budowy**

Wykonawca jest zobowiązany do zabezpieczenia terenu budowy w okresie trwania realizacji kontraktu aż do zakończenia i ostatecznego odbioru robót. (...)

Wykonawca natychmiast poinformuje zamawiającego o każdym przypadkowym uszkodzeniu tych urządzeń lub instalacji i będzie współpracował przy naprawie, udzielając wszelkiej możliwej pomocy, która może być potrzebna dla jej prowadzenia. Wykonawca będzie odpowiedzialny za jakiegokolwiek szkody, spowodowane przez jego działania, w instalacjach naziemnych i podziemnych pokazanych na planie zagospodarowania terenu dostarczonym przez zamawiającego (element dokumentacji technicznej).

Koszt zabezpieczenia terenu budowy nie podlega odrębnej zapłacie i przyjmuje się, że jest włączony w cenę umowną.

Na podstawie fragmentu specyfikacji technicznej podaj, w jaki sposób rozliczany jest koszt zabezpieczenia terenu budowy.

- A. Koszt zabezpieczenia terenu budowy podlega odrębnej zapłacie i przyjmuje się, że jest włączony w cenę umowną.
- B. Koszt zabezpieczenia terenu budowy podlega odrębnej zapłacie i przyjmuje się, że jest wyłączony z ceny umownej.
- C. Koszt zabezpieczenia terenu budowy nie podlega odrębnej zapłacie i przyjmuje się, że jest wyłączony z ceny umownej.
- D. Koszt zabezpieczenia terenu budowy nie podlega odrębnej zapłacie i przyjmuje się, że jest włączony w cenę umowną.