



Nazwa kwalifikacji: **Sporządzanie kosztorysów oraz przygotowywanie dokumentacji przetargowej**

Oznaczenie kwalifikacji: **B.30**

Wersja arkusza: **X**

B.30-X-16.01

Czas trwania egzaminu: **60 minut**

EGZAMIN POTWIERDZAJĄCY KWALIFIKACJE W ZAWODZIE

Rok 2016

CZĘŚĆ PISEMNA

Instrukcja dla zdającego

1. Sprawdź, czy arkusz egzaminacyjny zawiera 14 stron. Ewentualny brak stron lub inne usterki zgłoś przewodniczącemu zespołu nadzorującego.
2. Do arkusza dołączona jest KARTA ODPOWIEDZI, na której w oznaczonych miejscach:
 - wpisz oznaczenie kwalifikacji,
 - zamaluj kratkę z oznaczeniem wersji arkusza,
 - wpisz swój numer PESEL*,
 - wpisz swoją datę urodzenia,
 - przyklej naklejkę ze swoim numerem PESEL.
3. Arkusz egzaminacyjny zawiera test składający się z 40 zadań.
4. Za każde poprawnie rozwiązane zadanie możesz uzyskać 1 punkt.
5. Aby zdać część pisemną egzaminu musisz uzyskać co najmniej 20 punktów.
6. Czytaj uważnie wszystkie zadania.
7. Rozwiązania zaznaczaj na KARCIE ODPOWIEDZI długopisem lub piórem z czarnym tuszem/atramentem.
8. Do każdego zadania podane są cztery możliwe odpowiedzi: A, B, C, D. Odpowiada im następujący układ krater w KARCIE ODPOWIEDZI:

A	B	C	D
---	---	---	---

9. Tylko jedna odpowiedź jest poprawna.
10. Wybierz właściwą odpowiedź i zamaluj kratkę z odpowiadającą jej literą – np., gdy wybrałeś odpowiedź „A”:

■	B	C	D
---	---	---	---

11. Staraj się wyraźnie zaznaczać odpowiedzi. Jeżeli się pomylisz i błędnie zaznaczysz odpowiedź, otocz ją kółkiem i zaznacz odpowiedź, którą uważasz za poprawną, np.

○■	B	C	■
----	---	---	---

12. Po rozwiązaniu testu sprawdź, czy zaznaczyłeś wszystkie odpowiedzi na KARCIE ODPOWIEDZI i wprowadziłeś wszystkie dane, o których mowa w punkcie 2 tej instrukcji.

Pamiętaj, że oddajesz przewodniczącemu zespołu nadzorującego tylko KARTĘ ODPOWIEDZI.

Powodzenia!

* w przypadku braku numeru PESEL – seria i numer paszportu lub innego dokumentu potwierdzającego tożsamość

Zadanie 1.

Kosztorys inwestorski na roboty budowlane w obszarze zamówień publicznych należy sporządzać metodą kalkulacji

- A. uproszczonej.
- B. szczegółowej.
- C. indywidualnej.
- D. powykonawczej.

Zadanie 2.

Kosztorys, który zawiera zestawienie nakładów rzeczowych robocizny, materiałów oraz sprzętu, lecz nie zawiera cen, nazywa się kosztorysem

- A. ofertowym.
- B. zamiennym.
- C. nakładczym.
- D. inwestorskim.

Zadanie 3.

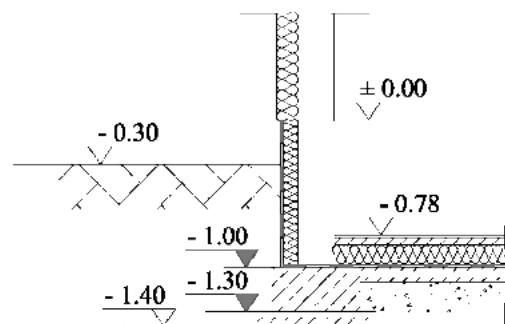
Jeżeli długość elementu konstrukcyjnego na rysunku wynosi 24 cm, a w rzeczywistości jego długość równa się 12 m, to rysunek wykonano w skali

- A. 1:20
- B. 1:50
- C. 1:100
- D. 1:200

Zadanie 4.

Na rysunku przedstawiono ławę fundamentową

- A. betonową o wysokości 30 cm
- B. betonową o wysokości 40 cm
- C. żelbetową o wysokości 30 cm
- D. żelbetową o wysokości 40 cm



wymiary w metrach

Zadanie 5.

Katalogi Nakładów Rzeczowych służą do określania

- A. cen robocizny, materiału i sprzętu.
- B. procentowych wartości kosztów pośrednich i zysku.
- C. bezpośrednich nakładów rzeczowych robocizny, materiału i sprzętu.
- D. wartości robocizny, materiałów, sprzętu i transportu zewnętrznego.

Zadanie 6.

Według KNR norma zużycia drewna okrągłego na stemple do wykonania 1 m² deskowania stóp fundamentowych zapisana jest w postaci ułamka:

$$\frac{0,003}{0,035}$$

Przy założeniu jednokrotnego zużycia deskowania norma zużycia drewna okrągłego na stemple wynosi

- A. 0,003 m³
- B. 0,035 m³
- C. 0,085 m³
- D. 0,116 m³

Zadanie 7.Nakłady na 100 m²

Wyciąg z KNR 2-31, tablica 0511

Lp.	Wyszczególnienie		Jednostka miary		Kostka brukowa betonowa o grubości w cm			
					6		8	
	Symbole eto	Rodzaje zawodów, materiałów i maszyn	Cyfrowe	Literowe	Układana na podsypce			
					piaskowej	cementowo-piaskowej	piaskowej	
a	b	c	d	e	01	02	03	04
01	033	Brakarze - grupa III	149	r-g	43,56	49,37	52,13	45,69
02	392	Robotnicy – grupa II	149	r-g	65,35	74,05	78,19	68,54
Razem			149	r-g	108,91	123,42	130,32	119,23

Pozycja kosztorysowa KNR 2-31 0511-01 dotyczy układania kostki brukowej betonowej o grubości

- A. 6 cm na podsypce piaskowej.
- B. 8 cm na podsypce piaskowej.
- C. 6 cm na podsypce cementowo-piaskowej.
- D. 8 cm na podsypce cementowo-piaskowej.

Zadanie 8.

Norma pracy mieszarki do stabilizacji gruntu przy wykonaniu podbudowy o powierzchni 100 m² wynosi 2,26 m-g. Ile maszynogodzin będzie pracowała ta mieszarka przy wykonaniu podbudowy parkingu o wymiarach 125 m × 8 m?

- A. 2,26 m-g
- B. 22,60 m-g
- C. 33,90 m-g
- D. 226,00 m-g

Zadanie 9.

Na podstawie danych zawartych w tabeli określ liczbę roboczogodzin potrzebną brygadzie pracowników na ustawienie wystających krawężników betonowych o wymiarach 15 cm × 30 cm na podsypce piaskowej, na odcinku 500 m.

Krawężniki betonowe**Nakłady na 100 m****wyciąg z KNR-2-31, tablica 0403**

Lp.	Wyszczególnienie		Jednostki miar, oznaczenia		Krawężniki						Dodatek za ustawienie krawężników na łukach o promieniu do 40 m	
					wystające			wtopione				
	Symbole eto	Rodzaje zawodów, materiałów i maszyn	Cyfrowe	Literowe	o wymiarach w centymetrach							
					15×30	20×30	15×30	20×30	12×25			
						na podsypce						
					piaskowej		cementowo-piaskowej			piaskowej		
a	b	c	d	e	01	02	03	04	05	06	07	08
1	033	Brukarze- grupa III	149	r-g	9,53	10,21	10,17	11,53	-	-	17,85	8,94
2	032	Brukarze – grupa II	149	r-g	9,53	10,21	10,17	11,53	16,22	11,54	-	-
3	392	Robotnicy –grupa II	149	r-g	19,22	20,44	21,38	22,73	16,23	15,54	17,85	8,94
4	391	Robotnicy – grupa I	149	r-g	0,10	0,10	0,10	0,10	0,10	0,10	-	-
		Razem	149	r-g	38,38	40,96	42,90	45,89	32,55	31,18	35,70	17,88
(...)												

- A. 155,90 r-g
- B. 191,90 r-g
- C. 204,80 r-g
- D. 214,50 r-g

Zadanie 10.

Na podstawie danych zawartych w tabeli oblicz ilość zaprawy cementowo-wapiennej niezbędnej do wykonania 60 m² ściany z cegły pełnej o grubości 38 cm (1,5 cegły) na zaprawie cementowo-wapiennej.

Nakłady na 1 m²**wyciąg z KNR 2-02 , tablica 0104**

Lp.	Wyszczególnienie		Jednostki miary, oznaczenia		Ściany na zaprawie			
					cementowo-wapiennej		cementowej	
	Symbole eto	Robotnicy, rodzaje materiałów i maszyn	Cyfrowe	Literowe	Grubość w ceglach			
					1 ½	2	1 ½	2
a	b	c	d	e	01	02	03	04
01	343	Murarze	149	r-g	1,16	1,35	1,35	1,56
02	391	Robotnicy	149	r-g	2,82	3,76	2,84	3,80
20	1800199	Cegły budowlane pełne	020	szt.	139,90	186,00	150,30	200,60
21	1800200	Cegły dziurawki	020	szt.	(140,80)	(187,60)	-	-
22	2380899	Zaprawa	060	m ³	0,130	0,176	0,106	0,143
23	2380899	Zaprawa	060	m ³	(0,143)	(0,194)	-	-

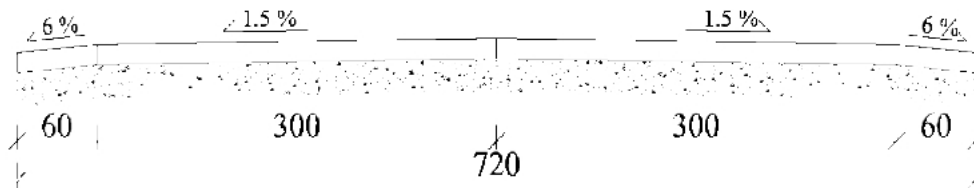
Uwaga: nakłady podane w nawiasach stosuje się w przypadku wykonania ścian z cegieł dziurawek.

- A. 7,80 m³
- B. 8,58 m³
- C. 10,56 m³
- D. 11,64 m³

Zadanie 11.

Przedmiar robót należy wykonać w celu

- A. rozliczenia płacy pracowników.
- B. rozliczenia ilości materiałów z wykonawcą robót.
- C. sporządzenia inwentaryzacji obiektu.
- D. obliczenia ilości robót do sporządzenia kosztorysu.

Zadanie 12.

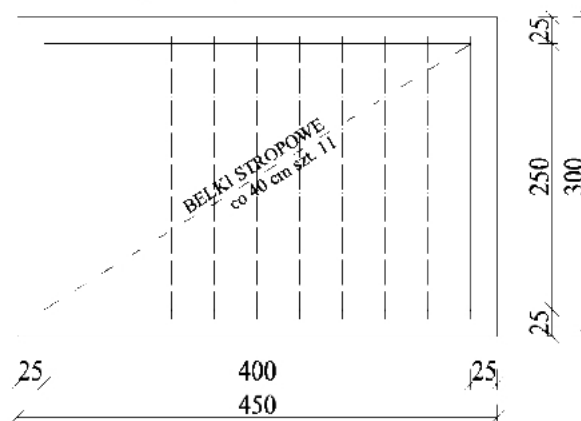
wymiary w cm

Szerokość jezdni przedstawionej na rysunku wynosi

- A. 3,0 m
- B. 6,0 m
- C. 6,6 m
- D. 7,2 m

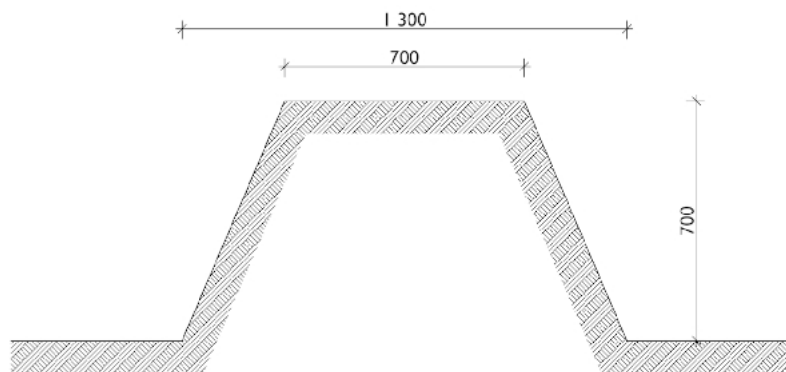
Zadanie 13.

Przedmiar stropów gęstożebrowych oblicza się w m^2 jako powierzchnię w świetle ścian. Ile wynosi przedmiar robót dla stropu przedstawionego na rysunku?



wymiary w cm

- A. 10,00 m^2
- B. 11,25 m^2
- C. 12,00 m^2
- D. 13,50 m^2

Zadanie 14.

Wymiary na rysunku podano w cm.

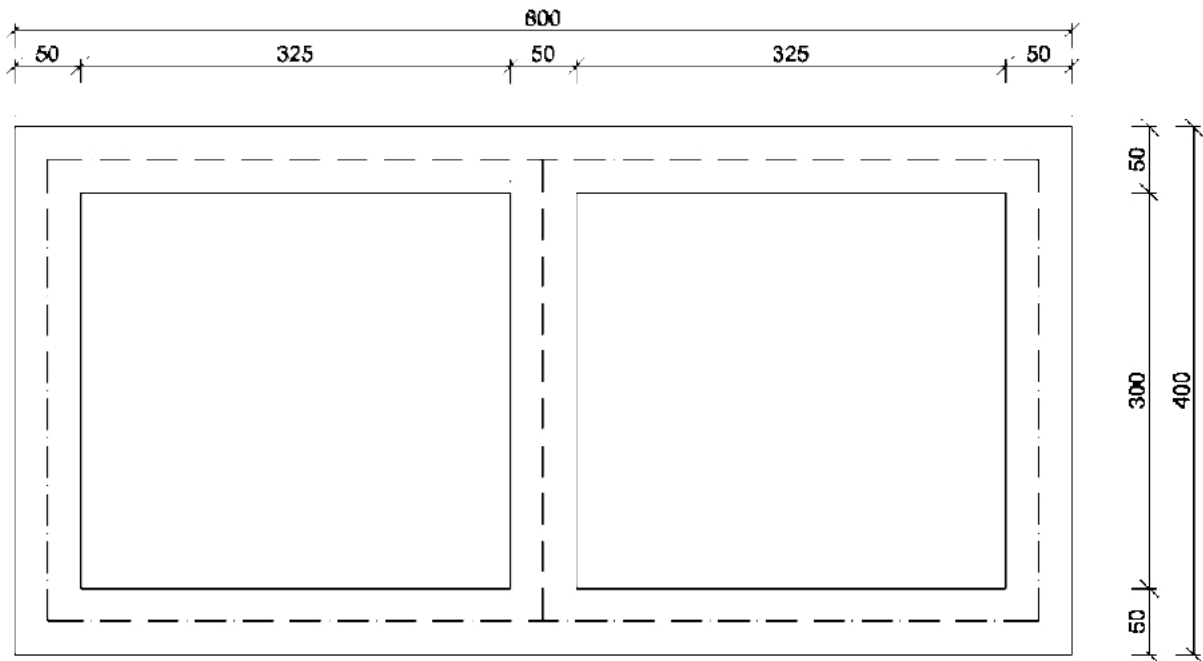
Objętość nasypu liniowego o długości 50 m i przekroju poprzecznym podanym na rysunku wynosi

- A. 2 450 m³
- B. 3 500 m³
- C. 4 550 m³
- D. 7 000 m³

Zadanie 15.

Obmiar robót wykonuje się w celu sporządzenia kosztorysu

- A. zamiennego.
- B. nakładczego.
- C. inwestorskiego.
- D. powykonawczego.

Zadanie 16.

wymiary w cm

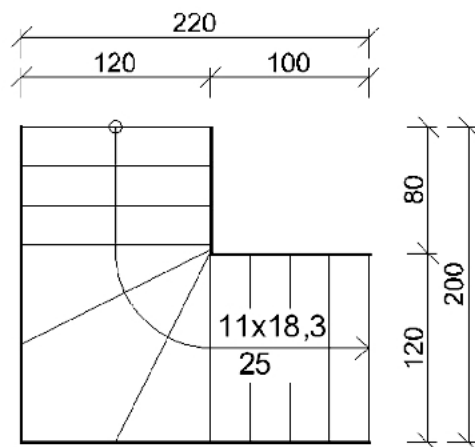
Objętość wykopu liniowego o głębokości 0,5 m i prostych ścianach skarpy, wykonanego zgodnie z przedstawionym rysunkiem wynosi

- A. 6,25 m³
- B. 6,50 m³
- C. 6,75 m³
- D. 7,00 m³

Zadanie 17.

Klatkę schodową obmierza się w m² powierzchni rzutu. Powierzchnia klatki przedstawionej na rysunku wynosi

- A. 2,16 m²
- B. 3,44 m²
- C. 3,60 m²
- D. 4,40 m²



wymiary w cm

Zadanie 18.**ZESTAWIENIE ELEMENTÓW ZBROJENIA BELKI ŻELBETOWEJ**

Numer pręta	Średnica [mm]	Długość [m]	Liczba prętów [szt.]	Długość ogólna [m]		
				A-I(St3S – b)		
				Ø 6	Ø 10	Ø 12
1	6	1,00	10	10,00		
2	10	2,50	4		10,00	
3	12	2,50	4			10,00
Długość ogółem wg średnic [m]				10,00	10,00	10,00
Masa jednostkowa [kg/m]				0,222	0,617	0,888
Masa ogółem wg średnic [kg]				?	?	?
Masa łączna [kg]				?		

Z przedstawionego zestawienia elementów zbrojenia wynika, że łączna masa stali zbrojeniowej potrzebna do wykonania belki żelbetowej wynosi

- A. 2,22 kg
- B. 6,17 kg
- C. 8,88 kg
- D. 17,27 kg

Zadanie 19.

Na podstawie danych zawartych w tabeli określ liczbę roboczogodzin, za które należy zapłacić brygadzie, jeżeli wykonała 250 m² nawierzchni z betonowej kostki brukowej o grubości 6 cm, na podsypce cementowo-piaskowej.

Nakłady na 100 m²

Wyciąg z KNR 2-31, tablica 0511

Lp.	Wyszczególnienie		Jednostka miary		Kostka brukowa betonowa o grubości w cm			
					6		8	
	Symbole eto	Rodzaje zawodów, materiałów i maszyn	Cyfrowe	Literowe	Układana na podsypce			
					piaskowej	cementowo-piaskowej	piaskowej	
A	B	C	D	E	01	02	03	04
01	033	Brukarze - grupa III	149	r-g	43,56	49,37	52,13	45,69
02	392	Robotnicy – grupa II	149	r-g	65,35	74,05	78,19	68,54
Razem			149	r-g	108,91	123,42	130,32	119,23

- A. 108,91 r-g
- B. 123,42 r-g
- C. 272,28 r-g
- D. 308,55 r-g

Zadanie 20.

Zapotrzebowanie na materiały sporządza się na podstawie

- A. przedmiaru robót.
- B. harmonogramu robót.
- C. Katalogu Norm Pracy.
- D. Specyfikacji Istotnych Warunków Zamówienia.

Zadanie 21.

PODSUMOWANIE

	CAŁY KOSZTORYS				
	RAZEM	Robocizna	Materiały	Sprzęt	
WYDRUK UTWORZONY WERSJA EDUKACYJNA PROGRAMU NORMA					
Norma PIR0 EDU przeznaczona jest dla szkół, uczelni, uczniów i studentów. Nie może być wykorzystywana komercyjnie.					
	RAZEM	46551.90	7616.72	38146.46	700.72
Koszty pośrednie [Kp] 66.2% od (R+S)		5563.91	5041.64		522.07
	RAZEM	52115.81	12658.36	38146.46	1310.79
Zysk [Z] 11% od (R+S+Kp(R+S))		1536.94	1392.02		144.32
	RAZEM	53652.75	14051.18	38146.46	1455.11
VAT [V] 23% od $\Sigma(R+M+S+Kp(R+S)+Z(R+S))$		12340.13	3231.77	8773.69	334.60
	RAZEM	65992.88	17282.95	46920.15	1789.79
			OGÓLEM	65992.88	

Słownie: sześćdziesiąt pięć tysięcy dziewięćset dziewięćdziesiąt dwa i 88/100 zł

Zgodnie z przedstawioną tabelą podsumowania kosztorysu zysk został ustalony od kosztów bezpośrednich

- A. robocizny i materiałów.
- B. materiałów i pracy sprzętu.
- C. robocizny i pracy sprzętu oraz od kosztów pośrednich robocizny i pracy sprzętu.
- D. robocizny i pracy sprzętu oraz od kosztów pośrednich robocizny, materiałów i pracy sprzętu.

Zadanie 22.

Którą wartość kosztów pośrednich należy wpisać w miejsce znaku zapytania w przedstawionym fragmencie kosztorysu powykonawczego?

- A. 589,68 zł
- B. 2 106,00 zł
- C. 2 808,00 zł
- D. 5 503,50 zł

Nr poz., podstawa, opis robót, nakłady	Jm	Norma	Cena	Robocizna	Materiały	Sprzęt
3. KNR 2-01 0102-03 Ręczne karczowanie drzew (śr. 26-35 cm)						
45,00 szt	r-c	3,7818	16,50	2 808,00	-	-
Robocizna koszty bezpośrednie				2 808,00		
Koszty pośrednie 75% (R+S)				?		
Zysk 12 % { R+S+Kp(R+S)}				589,68		
Razem				5 503,68		

Zadanie 23.

Oblicz wartość kosztorysową robót brutto, wiedząc, że wartość kosztorysowa robót netto wynosi 5 000,00 zł, a przyjęta w założeniach kosztorysowych stawka podatku VAT wynosi 23%.

- A. 3 850,00 zł
- B. 4 735,55 zł
- C. 6 150,00 zł
- D. 7 564,50 zł

Zadanie 24.

Skrót KNR oznacza

- A. Katalog Norm Rzeczowych.
- B. Katalog Normowych Rozliczeń.
- C. Katalog Nakładów Rzeczowych.
- D. Katalog Naliczania Rzeczowego.

Zadanie 25.

Zaplanowano wykonanie 1500 m² deskowania pojedynczej ściany wykopu o głębokości 3,5 m w gruncie kategorii II. Korzystając z danych zawartych w tabeli oblicz wartość robocizny przy założeniu, że stawka za 1 roboczogodzinę wynosi 20,00 zł.

Nakłady na 100 m ²					wyciąg z KNR 2-01, tablica 0313			
Lp.	Wyszczególnienie		Jednostki miary, oznaczenia		Wykopy o szerokości do 1,0 m			
	Symbol eto	Robotnicy, rodzaje materiałów i maszyn	Cyfrowe	literowe	Głębokość wykopów w m, do			
					3,0		6,0	
					Kategoria gruntu			
		I-II	III-IV	I-II	III-IV			
A	b	c	d	e	01	02	03	04
01	999	Robotnicy	149	r-g	59,00	55,00	77,00	73,00
20	2640021	Bale iglaste obrzynane, nasyczone gr. 63 mm, kl. III	060	m ³	0,366	0,366	0,523	0,523
21	264505	Drewno na stemple, okrągłe, iglaste, nasyczone	060	m ³	0,111	0,111	0,127	0,127
22	13412	Klamry ciesielskie	033	kg	12,00	12,00	12,00	12,00

- A. 16 500,00 zł
- B. 17 700,00 zł
- C. 21 900,00 zł
- D. 23 100,00 zł

Zadanie 26.Nakłady na 100 m²

Lp.	Nazwa materiału	Jednostka	Papa układana dwuwarstwowo na podłożu drewnianym	Papa układana dwuwarstwowo na podłożu betonowym
1	Papa asfaltowa podkładowa	m ²	117,00	118,00
2	Papa asfaltowa nawierzchniowa	m ²	117,00	118,00
3	Lepik asfaltowy	kg	188,00	320,00
4	Gwoździe budowlane	kg	5,00	-

Jeżeli 1 m² papy kosztuje 5,00 zł, to zgodnie z nakładami podanymi w tabeli koszt dwóch warstw papy asfaltowej nawierzchniowej na dachu o konstrukcji drewnianej i wymiarach 8 m × 12,5 m wyniesie

- A. 585,00 zł
- B. 590,00 zł
- C. 936,00 zł
- D. 1 170,00 zł

Zadanie 27.

Na podstawie informacji podanych w przedstawionej tabeli podaj maksymalną stawkę robocizny netto na terenie Poznania.

- A. 17,59 zł
- B. 23,00 zł
- C. 33,42 zł
- D. 43,70 zł

STAWKI ROBOCIZNY

Miasto	R netto zł / r-g			R brutto zł / r-g		
	średnia	min.	max.	średnia	min.	max.
Lublin	15,49	11,00	20,00	29,43	20,90	38,00
Gdańsk	17,59	11,00	25,00	33,42	20,90	47,50
Warszawa	19,59	12,00	28,00	37,22	22,80	53,20
Wrocław	17,49	12,00	24,00	33,23	22,80	45,60
Opole	16,49	11,00	22,00	31,33	20,90	41,80
Kielce	14,43	11,00	17,00	27,42	20,90	32,30
Poznań	17,59	12,00	23,00	33,42	22,80	43,70
Olsztyn	15,82	12,00	19,00	30,06	22,80	36,10
Kraków	18,59	12,00	25,00	35,32	22,80	47,50
Łódź	16,43	11,00	22,00	31,22	20,80	41,80

Zadanie 28.

Jeżeli $K_p = 60\%(R+S)$, $K_z = 5\%(M)$, $Z = 12\%(R+S+K_p)$, $R = 100,00$ zł, $M = 140,00$ zł $S = 50,00$ zł, to wartość kosztów zakupu materiałów wynosi

- A. 7,00 zł
- B. 60,00 zł
- C. 84,00 zł
- D. 147,00 zł

Zadanie 29.

Jeżeli materiały pomocnicze stanowią 1,5% kosztu materiałów podstawowych o wartości 100 000,00 zł, to koszt materiałów pomocniczych wynosi

- A. 15,00 zł
- B. 150,00 zł
- C. 1 500,00 zł
- D. 15 000,00 zł

Zadanie 30.

		CAŁY KOSZTORYS			
		RAZEM	Robocizna	Materiały	Sprzet
WYDRUK UTWORZONY WERSJĄ EDUKACYJNĄ PROGRAMU NORMA					
Norma PRO EDU przeznaczona jest dla szkół, uczelni, uczniów i studentów. Nie może być wykorzystywana komercyjnie					
	RAZEM	6854,24	618,75	5971,81	263,68
	Koszty pośrednie [Kp] 66,2% od (R+S)	584,15	409,53		174,62
	RAZEM	7438,39	1028,28	5971,81	438,30
	Zysk [Z] 11% od (R+S+Kp(R+S))	161,41	113,18		48,23
	RAZEM	7599,80	1141,46	5971,81	486,53

Z danych zawartych w przedstawionym podsumowaniu kosztorysu inwestorskiego wynika, że wartość kosztorysowa inwestycji wynosi

- A. 6 854,24 zł
- B. 7 438,39 zł
- C. 7 599,80 zł
- D. 7 761,21 zł

Zadanie 31.

Podstawowym trybem udzielania zamówienia publicznego jest

- A. zapytanie o cenę.
- B. dialog konkurencyjny.
- C. przetarg nieograniczony.
- D. zamówienie z wolnej ręki.

Zadanie 32.

Warunki, które musi spełnić wykonawca starający się o uzyskanie zamówienia publicznego, są określone w

- A. treści umowy o roboty budowlane
- B. ogłoszeniu o zamówieniu publicznym.
- C. Specyfikacji Istotnych Warunków Zamówienia.
- D. Specyfikacjach Technicznych Wykonania Robót Budowlanych.

Zadanie 33.

Tryb udzielania zamówienia, w którym po publicznym ogłoszeniu o zamówieniu zamawiający prowadzi z wybranymi przez siebie wykonawcami rozmowę, a następnie zaprasza ich do składania ofert, jest

- A. dialogiem konkurencyjnym.
- B. przetargiem ograniczonym.
- C. negocjacją z ogłoszeniem.
- D. zapytaniem o cenę.

Zadanie 34.

Wyniki przetargu na wykonanie termomodernizacji budynku szkoły przedstawiono w tabeli. Którą z firm należy wybrać do wykonania robót budowlanych?

Nr oferty	Nazwa i adres wykonawcy	Cena brutto	Liczba przyznanych punktów
1	Firma remontowo budowlana „TERMODOM” Jan Kowalski ul. Kwiatowa 5, Kraków	256345,24 zł	95, 50 pkt
2	Firma „STYRODUR” Kazimierz Nowak, ul. Ogrodowa 4, Kraków	324568,45 zł	68,50 pkt
3	Firma „PIANPURR” Marek Jurek, ul. Słoneczna 12, Kraków	282541,53 zł	90,50 pkt
4	Przedsiębiorstwo budowlane „MDOM” Piotr Nowak ul. Rynek 10, Kraków	211256,88 zł	100,00 pkt

- A. „MDOM”
- B. „PIANPURR”
- C. „STYRODUR”
- D. „TERMODOM”

Zadanie 35.

Kryteria oceny ofert znajdują się w

- A. przedmiarze robót.
- B. projekcie budowlanym.
- C. Biuletynie Zamówień Publicznych.
- D. Specyfikacji Istotnych Warunków Zamówienia.

Zadanie 36.

Wspólny Słownik Zamówień określa się skrótem literowym

- A. KNR
- B. WSZ
- C. CPV
- D. BZP

Zadanie 37.

Przygotowanie specyfikacji Istotnych Warunków Zamówienia w zamówieniach publicznych jest zadaniem

- A. osoby sporządzającej kosztorys powykonawczy.
- B. wykonawcy starającego się o uzyskanie zamówienia.
- C. organu samorządu powiatowego będącego zamawiającym.
- D. biura projektowego sporządzającego projekt techniczny obiektu.

Zadanie 38.

Minimalna liczba osób, które wchodzi w skład komisji przetargowej, wynosi

- A. 2
- B. 3
- C. 4
- D. 5

Zadanie 39.

Firmie drogowej zlecono usunięcie warstwy ziemi urodzajnej (humusu) o grubości 25 cm. Korzystając z danych zawartych w tabeli, oblicz ilość maszynogodzin potrzebnych do usunięcia humusu z działki o wymiarach 20 m × 10 m.

Nakłady na 100 m ²			Wyciąg z KNR 2-01 tablica 0126			
Lp.	Wyszczególnienie		Jednostka miary, oznaczenia		Grubość warstwy	
	symbole eto	rodzaje zawodów, materiałów i maszyn	cyfrowe	literowe	do 15 cm	dodatek za każde dalsze 5 cm grubości
a	b	c	d	e	01	02
01	391	robotnicy – grupa I	149	r-g	0,53	0,18
		razem	149	r-g	0,53	0,18
70	11331	spycharka gąsienicowa	148	m-g	0,25	0,08

- A. 0,40 m-g
- B. 0,41 m-g
- C. 0,80 m-g
- D. 0,82 m-g

Zadanie 40.

Tryb udzielania zamówienia, w którym zamawiający udziela zamówienia po negocjacjach tylko z jednym wykonawcą, jest

- A. zapytaniem o cenę.
- B. przetargiem ograniczonym.
- C. dialogiem konkurencyjnym.
- D. zamówieniem z wolnej ręki.

