

Nazwa kwalifikacji: **Sporządzanie kosztorysów oraz przygotowywanie dokumentacji przetargowej**

Oznaczenie kwalifikacji: **B.30**

Wersja arkusza: **X**

B.30-X-15.08

Czas trwania egzaminu: **60 minut**

EGZAMIN POTWIERDZAJĄCY KWALIFIKACJE W ZAWODZIE

Rok 2015

CZEŚĆ PISEMNA

Instrukcja dla zdającego

1. Sprawdź, czy arkusz egzaminacyjny zawiera 12 stron. Ewentualny brak stron lub inne usterki zgłoś przewodniczącemu zespołu nadzorującego.
2. Do arkusza dołączona jest KARTA ODPOWIEDZI, na której w oznaczonych miejscach:
 - wpisz oznaczenie kwalifikacji,
 - zamaluj kratkę z oznaczeniem wersji arkusza,
 - wpisz swój numer PESEL*,
 - wpisz swoją datę urodzenia,
 - przyklej naklejkę ze swoim numerem PESEL.
3. Arkusz egzaminacyjny zawiera test składający się z 40 zadań.
4. Za każde poprawnie rozwiązane zadanie możesz uzyskać 1 punkt.
5. Aby zdać część pisemną egzaminu musisz uzyskać co najmniej 20 punktów.
6. Czytaj uważnie wszystkie zadania.
7. Rozwiązania zaznaczaj na KARCIE ODPOWIEDZI długopisem lub piórem z czarnym tuszem/atramentem.
8. Do każdego zadania podane są cztery możliwe odpowiedzi: A, B, C, D. Odpowiada im następujący układ krater w KARCIE ODPOWIEDZI:

| | | | |
|---|---|---|---|
| A | B | C | D |
|---|---|---|---|

9. Tylko jedna odpowiedź jest poprawna.
10. Wybierz właściwą odpowiedź i zamaluj kratkę z odpowiadającą jej literą – np., gdy wybrałeś odpowiedź „A”:

| | | | |
|-------------------------------------|---|---|---|
| <input checked="" type="checkbox"/> | B | C | D |
|-------------------------------------|---|---|---|

11. Staraj się wyraźnie zaznaczać odpowiedzi. Jeżeli się pomylisz i błędnie zaznaczysz odpowiedź, otocz ją kółkiem i zaznacz odpowiedź, którą uważasz za poprawną, np.

| | | | |
|-------------------------------------|---|---|-------------------------------------|
| <input checked="" type="checkbox"/> | B | C | <input checked="" type="checkbox"/> |
|-------------------------------------|---|---|-------------------------------------|

12. Po rozwiązaniu testu sprawdź, czy zaznaczyłeś wszystkie odpowiedzi na KARCIE ODPOWIEDZI i wprowadziłeś wszystkie dane, o których mowa w punkcie 2 tej instrukcji.

Pamiętaj, że oddajesz przewodniczącemu zespołu nadzorującego tylko KARTĘ ODPOWIEDZI.

Powodzenia!

* w przypadku braku numeru PESEL – seria i numer paszportu lub innego dokumentu potwierdzającego tożsamość

Zadanie 1.

Jaki kosztorys sporządza wykonawca w przypadku, gdy po zawarciu umowy na wykonanie robót inwestor dokonał zmiany ustalonej w umowie ilości prac?

- A. Zamienny.
- B. Nakładczy.
- C. Wskaźnikowy.
- D. Powykonawczy.

Zadanie 2.

Który z wymienionych rodzajów kosztorysów sporządza zamawiający?

- A. Ofertowy.
- B. Zamienny.
- C. Inwestorski.
- D. Powykonawczy.

Zadanie 3.

Tabela elementów scalonych powinna zawierać

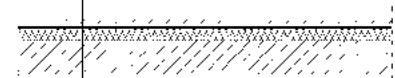
- A. specyfikację techniczną.
- B. wyszczególnienie rodzajów robót wraz z kosztami.
- C. zestawienie poszczególnych pozycji z obmiaru robót.
- D. zestawienie poszczególnych pozycji z przedmiaru robót.

Zadanie 4.

Na podstawie rysunku przedstawiającego warstwy posadzki wskaż grubość warstwy izolacji termicznej

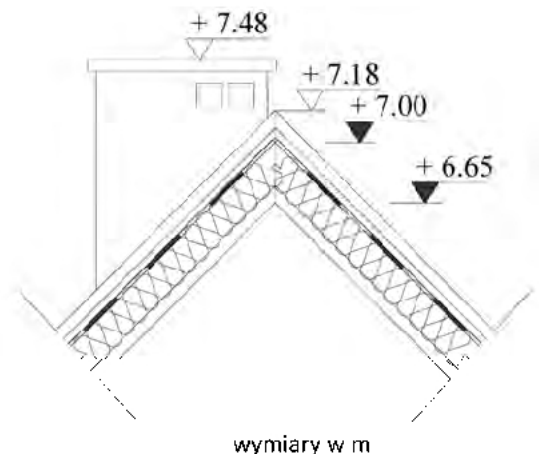
- A. 7 mm
- B. 20 mm
- C. 50 mm
- D. 100 mm

| | |
|----------------------------------|--------|
| panele | 7 mm |
| warstwa wyrównawcza | 20 mm |
| folia PE | |
| płyty styropianone | 50 mm |
| izolacja przeciwwilgociowa folia | |
| płyta żelbetowa | 100 mm |


Zadanie 5.

Wysokość całkowita budynku przedstawionego na fragmencie przekroju wynosi

- A. 6,65 m
- B. 7,00 m
- C. 7,18 m
- D. 7,48 m



Zadanie 6.

Korzystając z danych podanych w tabeli, wskaż wartość współczynnika, którą należy przyjąć przy obliczaniu nakładów robocizny na malowanie stolarki okiennej ze szczeblinami o powierzchni każdej szyby równej $0,15 \text{ m}^2$.

- A. 1,00
B. 1,25
C. 1,50
D. 2,00

Wyciąg z katalogu KNR 2-02 tom. II

| Lp. | Nazwa elementu | Współczynnik |
|-----|--|--------------|
| 1. | Skrzydło bez szczeblin | 0,75 |
| 2. | Skrzydło ze szczeblinami o powierzchni każdej szyby: | |
| | - do $0,05 \text{ m}^2$ | 2,00 |
| | - do $0,10 \text{ m}^2$ | 1,50 |
| | - do $0,20 \text{ m}^2$ | 1,25 |
| | - ponad $0,20 \text{ m}^2$ | 1,00 |

Zadanie 7.

Zapis KNR 2-02/0259-02 oznacza, że nakłady rzeczowe należy przyjmować z Katalogu Nakładów Rzeczowych nr 2-02,

- A. tablicy 0259, strony 02
B. tablicy 0259, kolumny 02
C. rozdziału 0259, strony 02
D. paragrafu 0259, ustępu 02

Zadanie 8.

Korzystając z danych zawartych w poniższej tabeli oblicz ilość zaprawy cementowo-wapiennej marki m.15, niezbędną do wykonania 75 m^2 tynku kategorii III na ścianie.

Tynki zwykłe I, II i III kategorii, wykonywane ręcznieNakłady na 100 m^2

KNR 2-02 tablica 0803

| Lp. | Wyszczególnienie | | Jednostki miary | | Ściany i słupy | | | Stropy i podciagi | | |
|-----|------------------|--------------------------------------|-----------------|--------------|-----------------|-------|-------|-------------------|-------|-------|
| | Symbole eto | Rodzaje zawodów, materiałów i maszyn | Cyfrowe | Literowe | Kategoria tynku | | | | | |
| | | | | | I | II | III | I | II | III |
| a | b | c | d | e | 01 | 02 | 03 | 04 | 05 | 06 |
| 01 | 463 | Tynkarze – grupa III | 149 | r-g | - | - | 44,73 | - | - | 55,91 |
| 02 | 462 | Tynkarze – grupa II | 149 | r-g | 15,16 | 38,15 | - | 17,22 | 48,02 | - |
| 03 | 042 | Cieśle – grupa II | 149 | r-g | 1,80 | 1,80 | 1,80 | 3,61 | 3,61 | 3,61 |
| 04 | 391 | Robotnicy – grupa I | 149 | r-g | 6,54 | 10,29 | 12,68 | 6,90 | 10,04 | 11,99 |
| 20 | 2380800 | Zaprawa wapienna m.4 | 060 | m^3 | - | - | 0,27 | - | - | 0,27 |
| 21 | 2380802 | Zaprawa cementowo-wapienna m.15 | 060 | m^3 | 1,31 | 1,86 | 2,06 | 1,38 | 1,61 | 1,73 |
| 22 | 2380804 | Zaprawa cementowo-wapienna m.50 | 060 | m^3 | - | 0,20 | 0,21 | - | 0,40 | 0,40 |
| 70 | 34312 | Wyciąg | 148 | m-g | 1,98 | 3,11 | 3,83 | 2,08 | 3,03 | 3,62 |

- A. $1,5450 \text{ m}^3$
B. $1,3950 \text{ m}^3$
C. $1,2975 \text{ m}^3$
D. $0,9825 \text{ m}^3$

Zadanie 9.

Dane zawarte w przedstawionej tabeli, stanowiącej wyciąg z Katalogu Nakładów Rzeczowych KNR 2-01, są podstawą do sporządzania kosztorysów dla

KNR 2-01, tablica 0004

| Lp. | Kategoria gruntu o normalnej wilgotności | Skarpy przy szerokości dna w m | | | |
|-----|--|--------------------------------|----------|-----------|-----------|
| | | Do 3 m | | Ponad 3 m | |
| | | Głębokość w m | | | |
| | | Do 3 m | Ponad 3m | Do 5 m | Ponad 5 m |
| a | b | c | d | e | f |
| 01 | I – II | 1/ 1,00 | 1/1,25 | 1/ 1,00 | 1/1,25 |
| 02 | III - IV | 1/ 0,60 | 1/0,71 | 1/ 0,43 | 1/ 0,60 |

- A. instalacji zewnętrznych.
- B. instalacji wewnętrznych.
- C. konstrukcji budowlanych.
- D. budowli i robót ziemnych.

Zadanie 10.

Przedmiar robót wykonuje się

- A. po zakończeniu robót, z natury.
- B. w czasie trwania robót, z natury.
- C. przed przystąpieniem do robót, na podstawie dokumentacji projektowej.
- D. przed przystąpieniem do robót na podstawie umowy o roboty budowlane.

Zadanie 11.

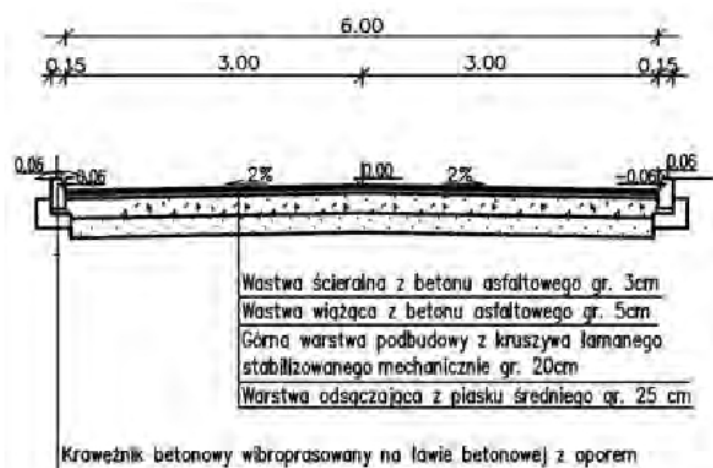
Jaką objętość będzie miał wykop o przekroju trapezowym, jeżeli jego projektowana długość ma wynosić 100 m, głębokość 1 m, szerokość dna wykopu 1 m, a pochylenie skarp 1:1?

- A. 400 m³
- B. 300 m³
- C. 200 m³
- D. 100 m³

Zadanie 12.

Na podstawie przekroju drogi oblicz, ile wynosi powierzchnia warstwy ścieralnej, na odcinku drogi o długości 300 m?

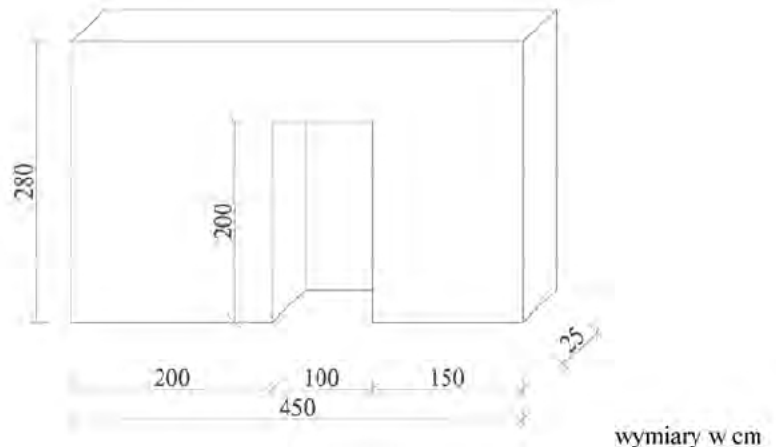
- A. 900 m²
- B. 1 800 m²
- C. 2 700 m²
- D. 3 000 m²



Zadanie 13.

Przy obliczaniu objętości elementów betonowych należy odliczać otwory o objętości ponad $0,1 \text{ m}^3$. Uwzględniając tę informację, wskaż zapis obliczeń prowadzących do ustalenia w m^3 objętości ściany betonowej przedstawionej na rysunku

- A. $2,8 \times 4,5 \times 25$
- B. $2,8 \times 4,5 \times 0,25$
- C. $(2,8 \times 4,5 - 2,0 \times 1,0) \times 25$
- D. $(2,8 \times 4,5 - 2,0 \times 1,0) \times 0,25$

**Zadanie 14.**

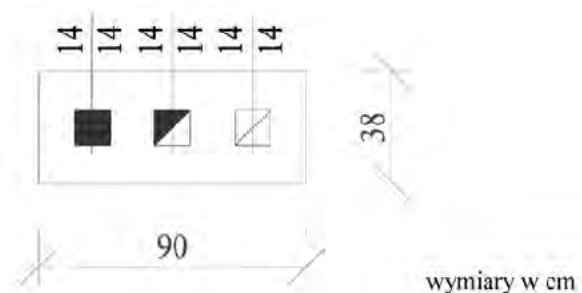
Obmiar robót budowlanych sporządza się na podstawie

- A. pomiarów z natury.
- B. projektu budowlanego.
- C. protokołu konieczności robót.
- D. założeń wyjściowych do kosztorysowania.

Zadanie 15.

Kominy wolnostojące obmierza się w m^3 ich objętości bez potrącania objętości przewodów kominowych. Oblicz objętość kominą o wysokości 2 m, którego przekrój przedstawiono na rysunku.

- A. $0,1176 \text{ m}^3$
- B. $0,5664 \text{ m}^3$
- C. $0,6840 \text{ m}^3$
- D. $0,8016 \text{ m}^3$

**Zadanie 16.**

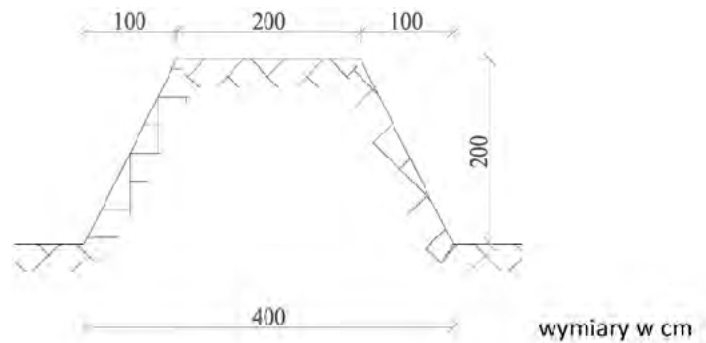
Obmiar robót budowlanych wykonuje się w celu

- A. zaplanowania ilości i zakresu robót.
- B. sporządzenia kosztorysu inwestorskiego.
- C. sporządzenia kosztorysu powykonawczego.
- D. zaplanowania technologii robót budowlanych.

Zadanie 17.

Oblicz objętość nasypu liniowego o długości 10 m i wymiarach przedstawionych na rysunku przekroju.

- A. 60 m^3
- B. 40 m^3
- C. 30 m^3
- D. 20 m^3

**Zadanie 18.**

Wartość materiałów pomocniczych w kosztorysie przyjmuje się

- A. na podstawie faktur zakupu.
- B. na podstawie cen hurtowych.
- C. na podstawie urzędowych informacji cenowych.
- D. procentowo od kosztu materiałów podstawowych.

Zadanie 19.

Wpisy w książce obmiarów dotyczą

- A. ilości wykonanych robót.
- B. ilości zaplanowanych robót.
- C. właściwości materiałów budowlanych użytych do wykonania obiektu.
- D. zgodności terminów wykonanych robót z harmonogramem budowlanym.

Zadanie 20.

Ile wynosi wartość kosztów pośrednich K_p , jeżeli koszt robocizny $R = 1\,000,00 \text{ zł}$, a koszt sprzętu $S = 500,00 \text{ zł}$ oraz współczynnik $WK_p = 60\%$?

- A. $600,00 \text{ zł}$
- B. $900,00 \text{ zł}$
- C. $1\,500,00 \text{ zł}$
- D. $2\,100,00 \text{ zł}$

$$K_p = \frac{WK_p}{100\%} * (R + S)$$

Zadanie 21.

Na podstawie przedstawionego podsumowania kosztorysu podaj podstawę, od której zostały naliczone koszty pośrednie.

| | | CAŁY KOSZTORYS | | | |
|---|-------|----------------|-----------|---------------|-----------------|
| | | RAZEM | Robocizna | Materiały | Sprzęt |
| WYDRUK UTWORZONY WERSJĄ EDUKACYJNĄ PROGRAMU NORMA | | | | | |
| Norma PRO EDU przeznaczona jest dla szkół, uczelni, uczniów i studentów. Nie może być wykorzystywana komercyjnie. | | | | | |
| | RAZEM | 15671.43 | 5232.02 | 10105.71 | 332.90 |
| Koszty pośrednie [Kp] 60% od (R+S) | | 3339.91 | 3140.07 | | 199.84 |
| | RAZEM | 19011.34 | 8372.89 | 10105.71 | 532.74 |
| Zysk [Z] 15% od (R+S+Kp(R+S)) | | 1336.19 | 1256.36 | | 79.83 |
| | RAZEM | 20347.53 | 9629.25 | 10105.71 | 612.57 |
| VAT [V] 23% od $\Sigma(R+M+S+Kp(R+S)+Z(R+S))$ | | 4679.93 | 2214.73 | 2324.31 | 140.89 |
| | RAZEM | 25027.46 | 11843.98 | 12430.02 | 753.46 |
| | | | | OGÓŁEM | 25027.46 |

- A. Koszty bezpośrednie robocizny i pracy sprzętu.
- B. Koszty bezpośrednie materiałów i pracy sprzętu.
- C. Koszty ogółem kosztorysu wraz z podatkiem vat.
- D. Zysk liczony od robocizny, materiałów i pracy sprzętu.

Zadanie 22.

Wartość kosztorysowa robót netto wynosi 4 000,00 zł. Jeżeli przyjęta w kosztorysie stawka podatku VAT wynosi 8%, to wartość kosztorysowa robót brutto jest równa

- A. 3 680,00 zł
- B. 3 974,40 zł
- C. 4 320,00 zł
- D. 4 345,60 zł

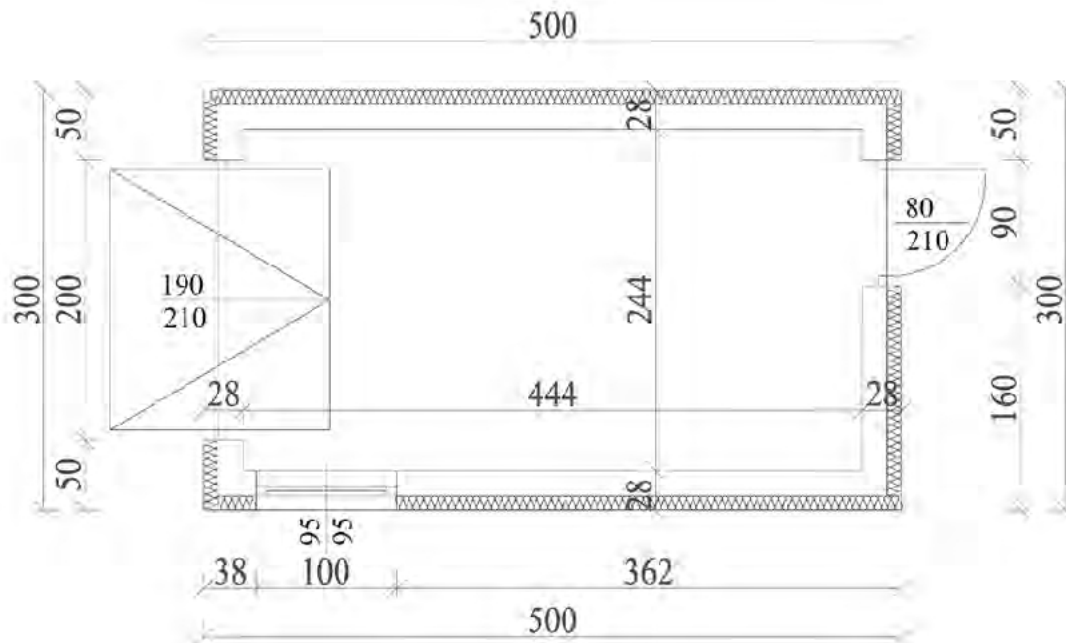
Zadanie 23.

Norma zużycia dachówki ceramicznej karpówki do wykonania 100 m² pokrycia dachu dachówką w łuskę wynosi 4 800 sztuk. Ile dachówek potrzeba do wykonania 225 m² pokrycia dachu?

- A. 6 000 szt.
- B. 9 600 szt.
- C. 10 800 szt.
- D. 15 600 szt.

Zadanie 24.

Oblicz koszt robocizny związanej ze zdjęciem warstwy humusu o grubości do 15 cm pod zabudowę garażu o wymiarach przedstawionych na rysunku. Przyjmij, że na usunięcie 100 m² ziemi urodzajnej (humusu) potrzeba 40 roboczogodzin, a koszt jednej roboczogodziny wynosi 20,00 zł.



wymiarzy w cm

- A. 120,00 zł
- B. 220,00 zł
- C. 300,00 zł
- D. 800,00 zł

Zadanie 25.

Korzystając z danych zawartych w tablicy z KNR oblicz, ile wynosi wartość robocizny przy założeniu, że wykonuje się 5 m³ wieńca na ścianie zewnętrznej grubości 1½ cegły (38 cm), a stawka za 1 r-g wynosi 10,00 zł.

wyciąg z KNR 2-02
Nakłady na 1m³ beton Tablica 0212

- A. 393,00 zł
- B. 456,00 zł
- C. 613,50 zł
- D. 920,25 zł

| Lp. | Wyszczególnienie | Jednostka miary | Wieńce monolityczne w ścianach | | |
|-------|-----------------------|-----------------|--------------------------------|------------------------------------|-------------|
| | | | Wewnętrznych | Zewnętrznych o szerokości do 30 cm | ponad 30 cm |
| 1 | Betoniarze – grupa II | r-g | 0,80 | 0,80 | 0,80 |
| 2 | Cieśle – grupa II | r-g | 2,18 | 4,37 | 3,18 |
| 3 | Robotnicy – grupa I | r-g | 4,88 | 7,10 | 5,14 |
| Razem | | r-g | 7,86 | 12,27 | 9,12 |

Zadanie 26.

Oblicz koszt robocizny związanej z ułożeniem płytek podłogowych w pomieszczeniu o wymiarach 4 × 5 m wiedząc, że na ułożenie 1 m² tej posadzki potrzeba 1,5 r-g, a stawka 1 r-g wynosi 20,00 zł.

- A. 180,00 zł
- B. 360,00 zł
- C. 540,00 zł
- D. 600,00 zł

Zadanie 27.

Na podstawie przedstawionego podsumowania kosztorysu ofertowego oblicz wartość kosztów bezpośrednich za wykonane roboty budowlane.

- A. 600,00 zł
- B. 1 800,00 zł
- C. 2 220,00 zł
- D. 2 373,00 zł

| Podsumowanie kosztorysu ofertowego | Wartość [zł] |
|-------------------------------------|--------------|
| Robocizna [R] | 500,00 |
| Materiały [M] | 1200,00 |
| Sprzęt [S] | 100,00 |
| Koszty bezpośrednie [Kb] | ? |
| Koszty pośrednie [Kp] 70% od (R, S) | 420,00 |
| Zysk [Z] 15% od (R + S + Kp(R, S)) | 153,00 |

Zadanie 28.

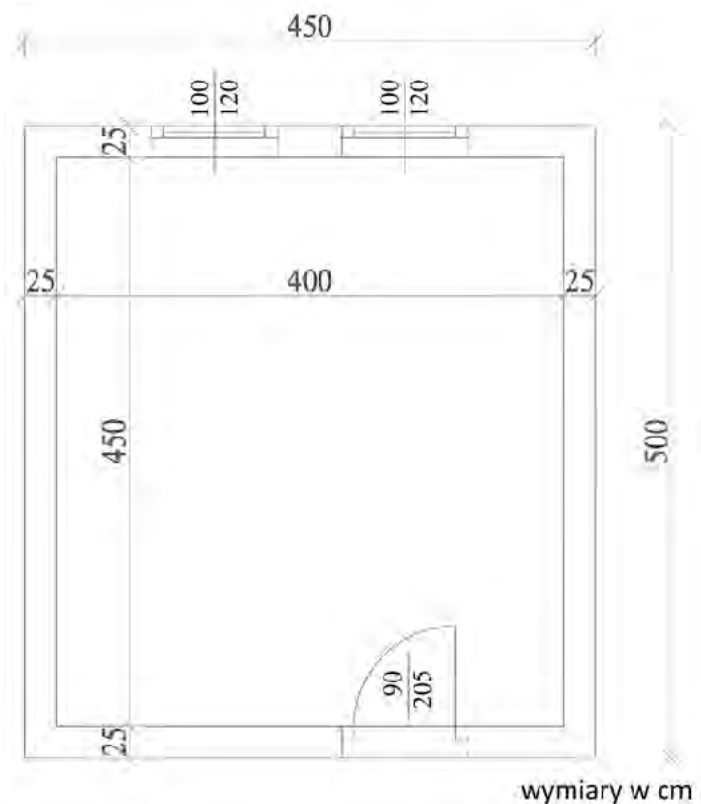
W cenniku firmy podano, że całkowity koszt wykonania 1 m² ściany zewnętrznej z izolacją styropianem wynosi 60,00 zł. Jaki jest koszt wykonania ściany o długości 4 m i wysokości 3 m?

- A. 180,00 zł
- B. 240,00 zł
- C. 620,00 zł
- D. 720,00 zł

Zadanie 29.

Szacunkowa wartość realizacji 1 m² powierzchni całkowitej budynku gospodarczego parterowego wynosi 500,00 zł. Ile będzie kosztowało zrealizowanie takiego obiektu o wymiarach przedstawionych na rysunku?

- A. 9 000,00 zł
- B. 10 000,00 zł
- C. 10 125,00 zł
- D. 11 250,00 zł



Zadanie 30.

Na podstawie przedstawionego fragmentu kosztorysu oblicz koszt bezpośredni materiałów podstawowych.

| Lp. | Podstawa | Opis | jm | Nakłady | Koszt jedn. | R | M | S |
|-----|----------------------------|---|----------------|---------|-------------|--------|-------|-------|
| 22 | KNR 2-02 d.2 0410-01 | Deskowanie połaci dachowych z tarcicy nasyczonej obmiar = 180.980 m ² | m ² | | | | | |
| 1* | | -- R -- robotnicza 0.31r-g/m ² * 10.00zł/r-g | r-g | 56.1036 | 3.10000 | 561.04 | | |
| 2* | | -- M -- deski iglaste obrzynane wymiarowe nasyczone gr. 25 mm kl.III (dostawca: BU-DIP) 0.0007m ² /m ² * 25.00zł/m ² | m ² | 0.1267 | 0.01750 | | 3.17 | |
| 3* | | gwoździe budowlane okrągłe gołe (dostawca: MATBUD) 0.08kg/m ² * 3.19zł/kg | kg | 14.4784 | 0.25520 | | 46.19 | |
| 4* | | materiały pomocnicze 1.5%(od M) | % | 1.5000 | 0.00409 | | 0.74 | |
| 5* | | -- S -- wyciąg 0.01m-g/m ² * 7.90zł/m-g | m-g | 1.8098 | 0.07900 | | | 14.30 |
| 6* | | środek transportowy 0.03m-g/m ² * 10.00zł/m-g | m-g | 5.4294 | 0.30000 | | | 54.29 |

- A. 46,19 zł
- B. 48,62 zł
- C. 49,36 zł
- D. 50,10 zł

Zadanie 31.

Przetargiem dwustopniowym jest przetarg,

- A. w którym wybór wykonawcy trwa dwa dni.
- B. w którym komisja wybiera dwóch wykonawców.
- C. który składa się z dwóch etapów wyboru wykonawcy.
- D. w którym dwie komisje przetargowe wybierają wykonawcę.

Zadanie 32.

Jak nazywa się tryb zamówienia publicznego, w którym po publicznym ogłoszeniu o zamówieniu, zamawiający prowadzi rozmowy z wybranymi przez siebie wykonawcami, a następnie zaprasza ich do składania ofert?

- A. Przetarg ograniczony.
- B. Dialog konkurencyjny.
- C. Przetarg dwustopniowy.
- D. Zamówienie z wolnej ręki.

Zadanie 33.

„Specyfikacja techniczna wykonania i odbioru robót budowlanych” jest dokumentem, w którym znajdują się między innymi następujące informacje:

- A. określenie układu funkcjonalnego obiektu budowlanego.
- B. wymagania charakteryzujące właściwości wyrobów budowlanych.
- C. przepisy prawne związane z przygotowaniem projektu budowlanego.
- D. mapa sytuacyjno-wysokościowa projektowanych obiektów budowlanych.

Zadanie 34.

Zamawiający jest zobowiązany opublikować ogłoszenie o przetargu o wartości większej lub równej 30 000 € w

- A. telewizji publicznej.
- B. gazecie o zasięgu regionalnym.
- C. gazecie o zasięgu ogólnopolskim.
- D. Biuletynie Zamówień Publicznych.

Zadanie 35.

Zbiór dokumentów określających prawne, techniczne i ekonomiczne warunki realizacji robót oraz wzajemne prawa i obowiązki zamawiającego i wykonawcy nazywany jest

- A. rękojmią.
- B. kontraktem.
- C. specyfikacją techniczną.
- D. warunkami technicznymi wykonania i odbioru robót.

Zadanie 36.

Podstawę do zmiany ceny określonej w umowie stanowi

- A. przedmiar robót.
- B. kosztorys zamienny.
- C. kosztorys inwestorski.
- D. specyfikacja warunków technicznych.

Zadanie 37.

Specyfikację Istotnych Warunków Zamówienia przygotowuje

- A. wykonawca.
- B. zamawiający.
- C. inspektor nadzoru.
- D. kierownik budowy.

Zadanie 38.

W Specyfikacji Istotnych Warunków Zamówienia, według Wspólnego Słownika Zamówień, należy podać informacje dotyczące

- A. wyboru oferenta.
- B. zakresu inwestycji.
- C. obowiązujących nazw i kodów.
- D. harmonogramu robót budowlanych.

Zadanie 39.

Podstawą do sporządzenia kosztorysu inwestorskiego **nie jest**

- A. dokument-założenia wyjściowe do kosztorysowania.
- B. specyfikacja techniczna wykonania i odbioru robót.
- C. cena całkowita robót budowlanych.
- D. dokumentacja projektowa.

Zadanie 40.

Która z ustaw reguluje zawieranie umów o wykonanie robót budowlanych?

- A. Kodeks pracy.
- B. Kodeks karny.
- C. Kodeks cywilny.
- D. Kodeks postępowania administracyjnego.

