

Nazwa kwalifikacji: **Sporządzanie kosztorysów oraz przygotowywanie dokumentacji przetargowej**

Oznaczenie kwalifikacji: **B.30**

Wersja arkusza: **X**

*Arkusz zawiera informacje prawnie chronione  
do momentu rozpoczęcia egzaminu*

**B.30-X-15.01**

Czas trwania egzaminu: **60 minut**

## EGZAMIN POTWIERDZAJĄCY KWALIFIKACJE W ZAWODZIE

**Rok 2015**

**CZĘŚĆ PISEMNA**

Układ graficzny © CKE 2015

### Instrukcja dla zdającego

1. Sprawdź, czy arkusz egzaminacyjny zawiera 11 stron. Ewentualny brak stron lub inne usterki zgłoś przewodniczącemu zespołu nadzorującego.
2. Do arkusza dołączona jest KARTA ODPOWIEDZI, na której w oznaczonych miejscach:
  - wpisz oznaczenie kwalifikacji,
  - zamaluj kratkę z oznaczeniem wersji arkusza,
  - wpisz swój numer *PESEL*\*,
  - wpisz swoją datę urodzenia,
  - przyklej naklejkę ze swoim numerem *PESEL*.
3. Arkusz egzaminacyjny zawiera test składający się z 40 zadań.
4. Za każde poprawnie rozwiązane zadanie możesz uzyskać **1 punkt**.
5. Aby zdać część pisemną egzaminu musisz uzyskać co najmniej **20 punktów**.
6. Czytaj uważnie wszystkie zadania.
7. Rozwiązania zaznaczaj na KARCIE ODPOWIEDZI długopisem lub piórem z czarnym tuszem/atramentem.
8. Do każdego zadania podane są cztery możliwe odpowiedzi: A, B, C, D. Odpowiada im następujący układ krerek w KARCIE ODPOWIEDZI:

A	B	C	D
---	---	---	---

9. Tylko jedna odpowiedź jest poprawna.
10. Wybierz właściwą odpowiedź i zamaluj kratkę z odpowiadającą jej literą – np., gdy wybrałeś odpowiedź „A”:

A	B	C	D
---	---	---	---

11. Staraj się wyraźnie zaznaczać odpowiedzi. Jeżeli się pomylisz i błędnie zaznaczysz odpowiedź, otocz ją kółkiem i zaznacz odpowiedź, którą uważasz za poprawną, np.

A	B	C	D
---	---	---	---

12. Po rozwiązaniu testu sprawdź, czy zaznaczyłeś wszystkie odpowiedzi na KARCIE ODPOWIEDZI i wprowadziłeś wszystkie dane, o których mowa w punkcie 2 tej instrukcji.

**Pamiętaj, że oddajesz przewodniczącemu zespołu nadzorującego tylko KARTĘ ODPOWIEDZI.**

***Powodzenia!***

\* w przypadku braku numeru *PESEL* – seria i numer paszportu lub innego dokumentu potwierdzającego tożsamość

**Zadanie 1.**

Część dokumentacji przetargowej przygotowywanej przez wykonawcę stanowi kosztorys

- A. ofertowy.
- B. zamienny.
- C. orientacyjny.
- D. powykonawczy.

**Zadanie 2.**

Kosztorys inwestorski sporządza się, aby

- A. uzgodnić cenę robót dodatkowych.
- B. ustalić z wykonawcą ilości robót budowlanych.
- C. oszacować koszt wykonania robót budowlanych.
- D. obliczyć cenę, za jaką wykonawca ma wykonać roboty.

**Zadanie 3.**

Wskaż podstawowe elementy kosztorysu.

- A. Branża, część, element.
- B. Etap, element, rozdział.
- C. Część, rozdział, pozycja.
- D. Element, pozycja, grupa.

**Zadanie 4.**

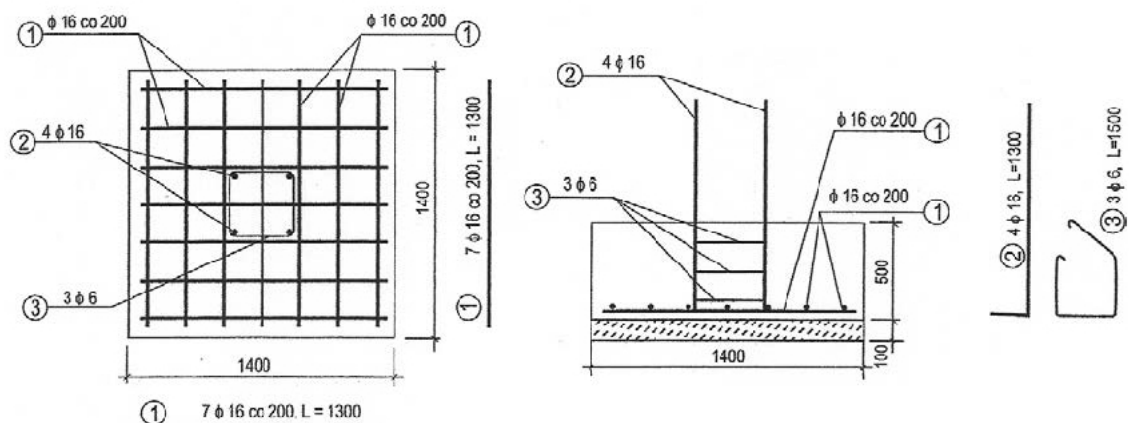
Pozytywna ocena techniczna wyrobu, stwierdzająca jego przydatność do stosowania w budownictwie, to

- A. norma zużycia materiału.
- B. aprobata techniczna.
- C. specyfikacja.
- D. certyfikat.

**Zadanie 5.**

Zbrojenie główne pokazanej na rysunku stopy fundamentowej stanowi

- A.  $7\phi 16$
- B.  $11\phi 16$
- C.  $14\phi 16$
- D.  $18\phi 16$



**Zadanie 6.**

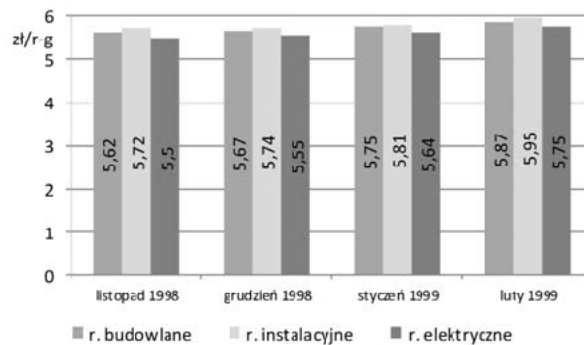
Zapis **KNR 2-02/0201-01** oznacza, że nakłady rzeczowe należy przyjmować z Katalogu Nakładów Rzeczowych nr 2-02 oraz

- A. tablicy 0201 i strony 01.
- B. rozdziału 0201 i strony 01.
- C. tablicy 0201 i kolumny 01.
- D. rozdziału 0201 i tablicy 01.

**Zadanie 7.**

Na podstawie wykresu wskaż miesiąc, w którym nastąpił największy przyrost kosztorysowych stawek robocizny dla robót instalacyjnych w stosunku do okresu poprzedniego.

- A. Luty 1999.
- B. Styczeń 1999.
- C. Listopad 1998.
- D. Grudzień 1998.

**Zadanie 8.**

Na podstawie danych w tabelicy oblicz, jaką ilość drewna okrągłego na stemple należy przygotować do wykonania 5 jednakowych stóp prostokątnych o objętości  $1 \text{ m}^3$  i szerokości 1,5 m każda. Zakłada się jednokrotne użycie desek.

Nakłady na  $1 \text{ m}^3$  betonu

Lp.	Wyszczególnienie		Jednostki miary, oznaczenia		Stopy prostokątne				Stopy trapezowe			
	symbole eto	Rodzaje zawodów, materiałów i maszyn	cyfrowe	literowe	szerokość w m							
					do 0,5	do 1,5	do 2,5	ponad 2,5	do 1,5	do 2,5	ponad 2,5	
a	b	c	d	e	01	02	03	04	05	06	07	
01	002	Betoniarze - grupa II	149	r-g	0,74	0,74	0,74	0,74	0,74	0,74	0,74	0,74
	042	Cieśle - grupa II	149	r-g	3,30	2,26	1,91	0,91	3,68	2,60	1,92	
	391	Robotnicy - grupa I	149	r-g	4,15	3,51	3,27	2,73	4,24	3,71	3,38	
		Razem	149	r-g	8,19	6,51	5,92	4,38	8,66	7,05	6,04	
20	2370699	Beton zwykły z kruszywa naturalnego	060	m <sup>3</sup>	1,015	1,015	1,015	1,015	1,015	1,015	1,015	
21	3950001	Drewno okrągłe na stemple budowlane	060	m <sup>3</sup>	0,004 0,095	0,003 0,067	0,002 0,045	0,001 0,030	0,001 0,058	0,003 0,035	0,002 0,021	
22	2600619	Deski iglaste obrzynane grub. 25 mm, kl. III	060	m <sup>3</sup>	0,005 0,091	0,004 0,071	0,003 0,058	0,002 0,042	0,009 0,147	0,008 0,128	0,005 0,091	
23	2600622	Deski iglaste obrzynane grub. 38 mm, kl. III	060	m <sup>3</sup>	0,005 0,046	0,004 0,034	0,003 0,023	0,002 0,014	0,003 0,029	0,002 0,018	0,001 0,012	
24	1330400	Gwoździe budowlane okrągłe, gołe	033	kg	0,27	0,16	0,12	0,09	0,27	0,17	0,16	
70	-	Środek transportowy (1)	148	m-g	0,04	0,03	0,02	0,01	0,04	0,03	0,02	

- A.  $0,015 \text{ m}^3$
- B.  $0,150 \text{ m}^3$
- C.  $0,290 \text{ m}^3$
- D.  $0,335 \text{ m}^3$

**Zadanie 9.**

Prawidłowy zapis formuły obliczania ilości bloczków z betonu komórkowego do wykonania 2 ścianek o grubości 24 cm, długości 2 m i wysokości 3 m to

- A.  $2 \times 24 \times 2 \times 3$
- B.  $2 \times 24 \times 200 \times 300$
- C.  $2 \times 0,24 \times 200 \times 300$
- D.  $2 \times 0,24 \times 2,00 \times 3,00$

**Zadanie 10.**

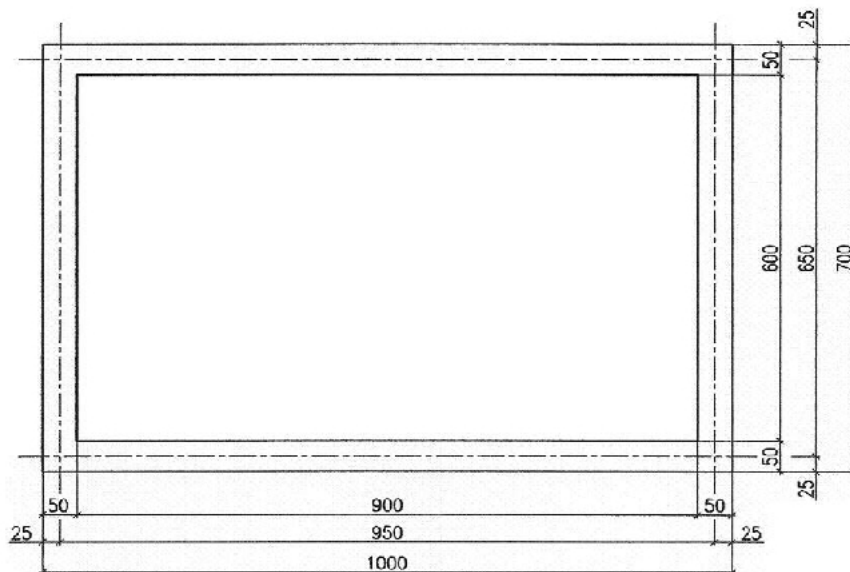
Podaj właściwą jednostkę przedmiarowania więźby dachowej jętkowej.

- A.  $m^2$  połąci.
- B.  $m^2$  rzutu połąci.
- C.  $m^3$  objętości dachu.
- D.  $m^3$  objętości drewna.

**Zadanie 11.**

Powierzchnia stropu Akermana nad pomieszczeniem pokazanym na rysunku wynosi

- A.  $54,00 m^2$
- B.  $61,75 m^2$
- C.  $63,00 m^2$
- D.  $70,00 m^2$



Wymiary podano w cm

**Zadanie 12.**

Wykonywanie obmiarów jest obowiązkowe w przypadku robót

- A. ulegających zakryciu i pomocniczych.
- B. remontowych i instalacyjnych.
- C. zanikających i instalacyjnych.
- D. zanikających i remontowych.

**Zadanie 13.**

Ile wynosi objętość filarka międzyokiennego o wymiarach  $1,5c \times 1c$  i wysokości  $2,5 m$ ?

- A.  $0,054 m^3$
- B.  $0,075 m^3$
- C.  $0,225 m^3$
- D.  $0,238 m^3$

**Zadanie 14.**

Podstawę do sporządzenia kosztorysu powykonawczego stanowi

- A. koncepcja programowa inwestycji.
- B. inwentaryzacja i dziennik budowy.
- C. projekt wykonawczy i przedmiar robót.
- D. projekt podstawowy i preliminarz kosztów.

**Zadanie 15.**

Dokument zawierający dane potrzebne do sporządzenia kosztorysu, jednostronnie narzucone wykonawcom przez zamawiającego, to

- A. protokół typowania robót budowlanych.
- B. założenia wyjściowe do kosztorysowania.
- C. obliczenia wyjściowe do kosztorysowania.
- D. protokół uzgodnień podstaw wyceny kosztorysowej.

**Zadanie 16.**

Które koszty związane są z organizacją, kierowaniem i ogólną obsługą produkcji budowlano-montażowej na danej budowie?

- A. Ogólne budowy.
- B. Obsługi budowy.
- C. Utrzymania budowy.
- D. Bezpośrednie budowy.

**Zadanie 17.**

Ile wynosi wartość narzutu na materiały, jeżeli koszt zakupu materiałów  $K_z=15\%$ ,  $R=2000,00$  zł,  $M=3000,00$  zł,  $S=100,00$  zł.

- A.  $255,00$  zł
- B.  $450,00$  zł
- C.  $510,00$  zł
- D.  $765,00$  zł

**Zadanie 18.**

Korzystając z danych w tablicy podaj, ile wynoszą nakłady robocizny na wykonanie 100 kg zbrojenia przeznaczonego na zbrojenie elementów budynków z prętów gładkich  $\varnothing 10$ .

**Nakłady na 1 t zbrojenia**

Lp.	Wyszczególnienie		Jednostki miary, oznaczenia		Zbrojenie konstrukcji żelbetowych					
					elementów budynków i budowli		konstrukcji monolitycznych budowli		fundamentów pod maszyny	
	symbole eto	Rodzaje zawodów, materiałów i maszyn	cyfrowe	literowe	Pręty stalowe okrągłe					
a	b	c	d	e	01	02	03	04	05	06
01	482	Zbrojarze - grupa II	149	r-g	35,72	42,88	39,82	47,75	51,00	61,12
		Razem	149	r-g	35,72	42,88	39,82	47,75	51,00	61,12
20	1102199	Pręty okrągłe do zbrojenia betonu gładkie $\varnothing$ do 7 mm	034	t	1,002	-	1,002	-	1,002	-
21	1102199	gładkie $\varnothing$ 8 do 14 mm	034	t	(1,006)	-	(1,006)	-	(1,006)	-
22	1102199	gładkie $\varnothing$ 16 mm i większe	034	t	(1,020)	-	(1,020)	-	(1,020)	-
23	1102399	żebrowane $\varnothing$ do 7 mm	034	t	-	1,002	-	1,002	-	1,002
24	1102399	żebrowane $\varnothing$ 8 do 14 mm	034	t	-	(1,020)	-	(1,020)	-	(1,020)
25	1102399	żebrowane $\varnothing$ 16 mm i większe	034	t	-	(1,020)	-	(1,020)	-	(1,020)
70	71251	Prościarka do prętów	148	m-g	3,60	4,30	4,03	4,80	5,15	6,20
71	71231	Nożyce do prętów	148	m-g	4,75	5,80	5,31	6,40	6,80	8,20
72	71212	Giętakarka do prętów	148	m-g	4,03	4,80	4,51	5,40	5,77	7,00
73	34000	Wyciąg	148	m-g	0,72	0,80	0,81	1,00	1,03	1,20
74	-	Środek transportowy	148	m-g	1,30	1,60	1,44	1,80	1,85	2,20

- A. 3,572 r-g
- B. 3,982 r-g
- C. 35,72 r-g
- D. 39,82 r-g

**Zadanie 19.**

Na podstawie informacji zawartych we fragmencie kosztorysu oblicz całkowite koszty pośrednie  $[K_p]$ .

- A. 490,00 zł
- B. 700,00 zł
- C. 1190,00 zł
- D. 2890,00 zł

	RAZEM	Robocizna	Materiały	Sprzęt
RAZEM	1900,00	700,00	200,00	1000,00
$[K_p]$ 70% od (R,S)	?	490,00	0,00	700,00
RAZEM	3090,00	1190,00	200,00	1700,00

**Zadanie 20.**

Jaki jest koszt wykonania tynku na suficie pomieszczenia o szerokości 4 m i długości 5 m, jeżeli wartość wykonania 1 m<sup>2</sup> wynosi: robocizna 15,00 złotych, materiały 30,00 złotych?

- A. 300,00 zł
- B. 600,00 zł
- C. 810,00 zł
- D. 900,00 zł

**Zadanie 21.**

Kosztorys zamienny sporządza wykonawca jedynie w przypadku

- A. robót nieobjętych umową.
- B. zmiany wykonawcy robót.
- C. zmiany ilości robót ustalonej w umowie.
- D. zmiany ceny robocizny, materiałów lub pracy sprzętu.

**Zadanie 22.**

W cenie ofertowej w zamówieniach publicznych, koszty pośrednie oblicza się, jako iloczyn wskaźnika procentowego i sumy kosztów pośrednich

- A. robocizny i sprzętu.
- B. sprzętu i materiałów.
- C. materiałów i kosztu zakupu materiałów.
- D. robocizny, materiałów i kosztów ich zakupu.

**Zadanie 23.**

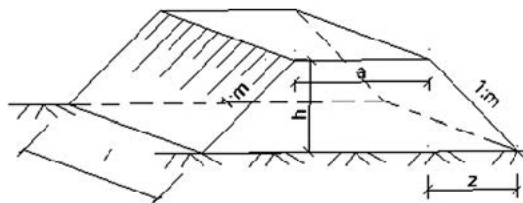
Podstawowym trybem udzielania zamówienia jest przetarg nieograniczony oraz

- A. przetarg ograniczony.
- B. dialog konkurencyjny.
- C. negocjacje z ogłoszeniem.
- D. zamówienie z wolnej ręki.

**Zadanie 24.**

Objętość nasypu przedstawionego na rysunku, dla następujących danych:  $a = 7$  m,  $z = 2$  m,  $h = 2$  m,  $l = 200$  m, wynosi

- A.  $1800 \text{ m}^3$
- B.  $1800 \text{ m}^2$
- C.  $3600 \text{ m}^3$
- D.  $3600 \text{ m}^2$

**Zadanie 25.**

Które dokumenty zawierają opis przedmiotu zamówienia na roboty budowlane?

- A. Projekt wykonawczy i oferta przetargowa.
- B. Projekt budowlany i informacja o sytuacji finansowej wykonawcy.
- C. Specyfikacja techniczna wykonania i odbioru robót oraz przedmiar robót.
- D. Specyfikacja istotnych warunków zamówienia i informacje ogólne o wykonawcy.

**Zadanie 26.**

Wadium w ramach przetargu nieograniczonego można wnieść w formie

- A. pieniędzy i weksla.
- B. czeków i gwarancji bankowych .
- C. poręczenia bankowego i czeków.
- D. gwarancji ubezpieczeniowych i pieniędzy.

**Zadanie 27.**

Na podstawie danych zamieszczonych w tabeli z KNR oblicz, ile m<sup>3</sup> wapna gaszonego należy użyć do dwukrotnego pomalowania farbą wapienną sufitu w kuchni o powierzchni 8,0 m<sup>2</sup>.

*Nakłady na 100 m<sup>2</sup>*

*Tabela. Na podstawie tablicy 1501 z KNR*

l.p.	Wyszczególnienie		Jednostka miary, oznaczenie		Malowanie farbami			
					wapienną		klejową	
	symbol e eto	rodzaje zawodów, materiałów i maszyn	cyfrowe	literowe	tynków wewnętrznych			
					sufitów	ścian	sufitów	ścian
a	b	c	d	e	dwukrotne			
					01	02	03	04
20	1500000	Farba sucha (pigmenty)	033	kg	-	1,00	-	2,80
21	1640501	Kreda malarska mielona	033	kg	-	-	20,00	20,00
22	1550600	Klej malarski roślinny	033	kg	-	-	1,05	1,60
23	1530199	Mydło techniczne	033	kg	0,60	0,60	-	-
24	2360000	Wapno gaszone	060	m <sup>3</sup>	0,04	0,03	0,01	0,01
25	1740100	Gips budowlany	033	kg	0,20	0,40	0,20	0,40

- A. 0,0024 m<sup>3</sup>
- B. 0,0032 m<sup>3</sup>
- C. 0,0048 m<sup>3</sup>
- D. 0,0064 m<sup>3</sup>

**Zadanie 28.**

Które opracowanie zawiera wymagania i warunki techniczne, dotyczące realizacji i odbioru wszystkich robót budowlanych w zamówieniach publicznych?

- A. Szczególne warunki umowy.
- B. Przepisy techniczno-budowlane.
- C. Plan bezpieczeństwa i ochrony zdrowia.
- D. Specyfikacje techniczne wykonania i odbioru robót.

**Zadanie 29.**

Na podstawie danych w tabeli podaj średnią stawkę robocizny netto na wykonanie robót budowlanych w Łodzi.

KOSZTORYSOWE STAWKI ROBOCIZNY I WSKAŹNIK: NARZUTÓW DLA ROBÓT BUDOWLANYCH W PRZEKROJACH MIAST

- A. 6,70 zł
- B. 6,92 zł
- C. 13,83 zł
- D. 15,28 zł

Nazwa miasta	R - zł/rg			Kz - %			Kp - %			Z - %			R brutto - zł/rg		
	średnia	min	max	średnia	min	max	średnia	min	max	średnia	min	max	średnia	min	max
Wrocław	6,99	5,00	8,50	18	13	20	77	70	85	20	15	25	14,91	10,15	16,
Bydgoszcz	6,75	5,00	8,30	17	15	20	75	70	80	18	15	20	13,95	9,78	16,
Lublin	6,63	5,00	8,00	19	14	25	80	64	85	20	16	30	14,34	10,61	16,
Gorzów Wlkp.	6,57	5,00	8,00	18	15	20	78	70	85	19	15	25	13,89	9,90	16,
Łódź	6,92	4,90	8,50	20	13	25	80	60	85	23	15	25	15,28	9,84	17,
Warszawa	9,09	5,71	12,50	18	15	20	77	68	90	20	15	28	19,24	11,03	26,
Kraków	7,48	5,30	9,00	18	14	20	77	70	80	18	15	20	15,63	10,67	19,



**Zadanie 30.**

Korzystając z tabeli wylicz cenę wykonania 50 m<sup>2</sup> zewnętrznego rusztowania drewnianego o wysokości 12 m.

Podstawa wyceny	Opis robót	Jedn. miary	Koszty bezpośrednie				Narzut		Cena
			R	M	Kz	S	Kp	Z	
	Rusztowania zewnętrzne drewniane, stojakowe, jednorzędowe z dźwizg - wysokość rusztowania:								
202 1603 01	do 8 m	100 m <sup>2</sup>	359,31	191,44	34,46	-	280,26	127,91	993,36
202 1603 02	do 15 m	100 m <sup>2</sup>	452,96	195,95	35,27	-	353,31	161,25	1198,74
202 1603 03	do 20 m	100 m <sup>2</sup>	542,02	193,17	34,77	-	422,78	192,96	1385,70

- A. 581,74 zł
- B. 599,37 zł
- C. 1002,22 zł
- D. 1198,74 zł

**Zadanie 31.**

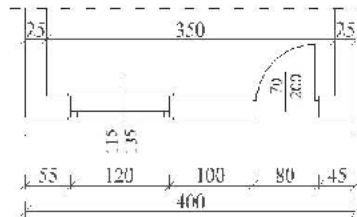
Ze specyfikacji istotnych warunków zamówienia można odczytać informacje dotyczące między innymi

- A. kosztorysu ofertowego.
- B. metod rozliczania umów.
- C. jakości poszczególnych robót.
- D. sposobu przygotowania oferty.

**Zadanie 32.**

Szerokość okna przedstawionego na fragmencie rzutu pomieszczenia wynosi

- A. 70 cm
- B. 115 cm
- C. 135 cm
- D. 200 cm



wymiary [cm]

**Zadanie 33.**

Po upływie terminu składania ofert, w postępowaniu o udzielenie zamówienia publicznego, wykonawca

- A. może zmienić ofertę.
- B. może wycofać ofertę.
- C. nie może ani zmienić oferty, ani jej wycofać.
- D. może zmienić ofertę, jeśli tak zarządzi Prezes Urzędu Zamówień Publicznych.

**Zadanie 34.**

W licytacji elektronicznej zamawiający udziela zamówienia wykonawcy, który

- A. zaoferował najniższą cenę.
- B. zakwalifikował się do ostatniego etapu.
- C. zaproponował najkrótszy termin realizacji zamówienia.
- D. zaoferował największą liczbę najkorzystniejszych ofert.

**Zadanie 35.**

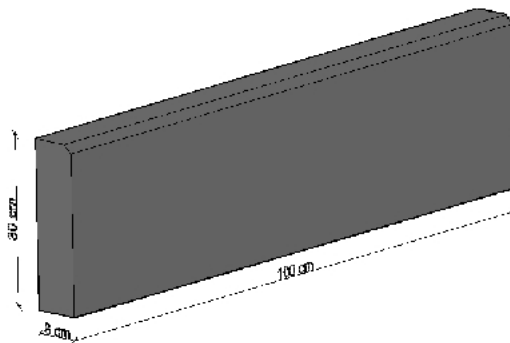
W pierwszej fazie negocjacji bez ogłoszenia zamawiający prowadzi z wykonawcami negocjacje dotyczące

- A. zapewnienia uczestnictwa zagranicznym wykonawcom.
- B. określenia przedmiotu zamówienia publicznego.
- C. warunków realizacji umowy.
- D. kryteriów oceny oferty.

**Zadanie 36.**

Ile mieszanki betonowej zużyto do wykonania obrzeża o wymiarach podanych na rysunku?

- A. 0,300 m<sup>3</sup>
- B. 0,080 m<sup>3</sup>
- C. 0,024 m<sup>3</sup>
- D. 0,012 m<sup>3</sup>

**Zadanie 37.**

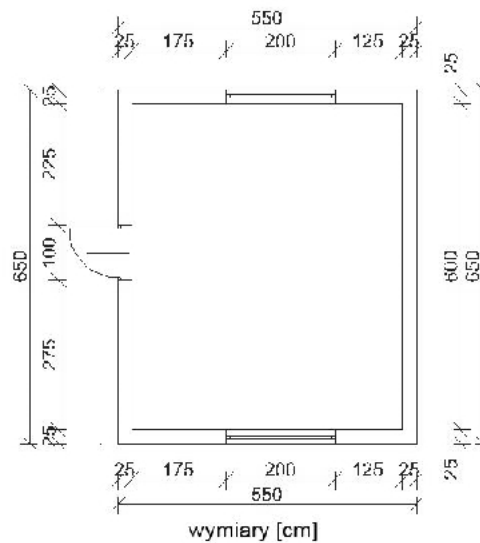
Bieg terminu związania ofertą rozpoczyna się

- A. od dnia podpisania umowy.
- B. wraz z upływem terminu składania ofert.
- C. z dniem złożenia wadium przez wykonawcę.
- D. w dniu wskazanym przez zamawiającego w specyfikacji.

**Zadanie 38.**

Oblicz koszt robocizny związanej z ułożeniem płytek podłogowych w pomieszczeniu przedstawionym na rysunku, jeżeli na ułożenie 10 m<sup>2</sup> tej posadzki potrzeba 15 roboczogodzin, a koszt jednej roboczogodziny wynosi 10,00 zł.

- A. 150,00 zł
- B. 300,00 zł
- C. 450,00 zł
- D. 536,00 zł

**Zadanie 39.**

Treść oferty złożonej przez wykonawcę musi odpowiadać

- A. regulaminowi działania komisji przetargowej.
- B. specyfikacji istotnych warunków zamówienia.
- C. założeniom koncepcji programowej inwestycji.
- D. warunkom ustalonym przez kierownika zamawiającego.

**Zadanie 40.**

W warunkach szczegółowych umowy można znaleźć zapisy dotyczące

- A. przedmiaru i obmiaru robót.
- B. wskaźnikowego zestawienia kosztów.
- C. oceny możliwości finansowych inwestora.
- D. rodzaju wynagrodzenia i zasad jego zmiany.