

**Arkusz zawiera informacje prawnie  
chronione do momentu rozpoczęcia egzaminu**

Układ graficzny © CKE 2015

**CKE** **CENTRALNA  
KOMISJA  
EGZAMINACYJNA**

Nazwa kwalifikacji: **Organizacja robót związanych z budową i utrzymaniem obiektów mostowych**

Oznaczenie kwalifikacji: **B.29**

Numer zadania: **01**

Wypełnia zdający

Miejsce na naklejkę z numerem  
PESEL i z kodem ośrodka

Numer PESEL zdającego\*

--	--	--	--	--	--	--	--	--	--	--	--	--	--	--	--	--	--	--	--

**B.29-01-15.05**

Czas trwania egzaminu: **120 minut**

**EGZAMIN POTWIERDZAJĄCY KWALIFIKACJE W ZAWODZIE**  
**Rok 2015**  
**CZĘŚĆ PRAKTYCZNA**

**Instrukcja dla zdającego**

1. Na pierwszej stronie arkusza egzaminacyjnego wpisz w oznaczonym miejscu swój numer PESEL i naklej naklejkę z numerem PESEL i z kodem ośrodka.
2. Na KARCIE OCENY w oznaczonym miejscu przyklej naklejkę z numerem PESEL oraz wpisz:
  - swój numer PESEL\*,
  - symbol cyfrowy zawodu,
  - oznaczenie kwalifikacji,
  - numer zadania,
  - numer stanowiska.
3. KARTĘ OCENY przekaz zespołowi nadzorującemu część praktyczną egzaminu.
4. Sprawdź, czy arkusz egzaminacyjny zawiera 8 stron i nie zawiera błędów. Ewentualny brak stron lub inne usterki zgłoś przez podniesienie ręki przewodniczącemu zespołu nadzorującego część praktyczną egzaminu (ZNCP).
5. Zapoznaj się z treścią zadania oraz stanowiskiem egzaminacyjnym. Masz na to 10 minut. Czas ten nie jest wliczony do czasu trwania egzaminu.
6. Czas rozpoczęcia i zakończenia pracy zapisze w widocznym miejscu przewodniczący ZNCP.
7. Wykonaj samodzielnie zadanie egzaminacyjne. Przestrzegaj zasad bezpieczeństwa i organizacji pracy.
8. Po zakończeniu wykonania zadania pozostaw arkusz egzaminacyjny na swoim stanowisku lub w miejscu wskazanym przez przewodniczącego ZNCP.
9. Po uzyskaniu zgody zespołu nadzorującego możesz opuścić salę/miejsce przeprowadzania egzaminu.

***Powodzenia!***

\* w przypadku braku numeru PESEL – seria i numer paszportu lub innego dokumentu potwierdzającego tożsamości

## **Zadanie egzaminacyjne**

Planuje się wykonanie remontu dwóch przęseł wiaduktu kolejowego. Przekrój w osi toru przedstawiono na rysunku 1, a przekrój przęsła na rysunku 2.

Uzupełnij dane konstrukcyjne oraz wartości parametrów geometrycznych remontowanego obiektu. Wykonaj wykaz elementów przekroju przęsła na podstawie rysunku 2.

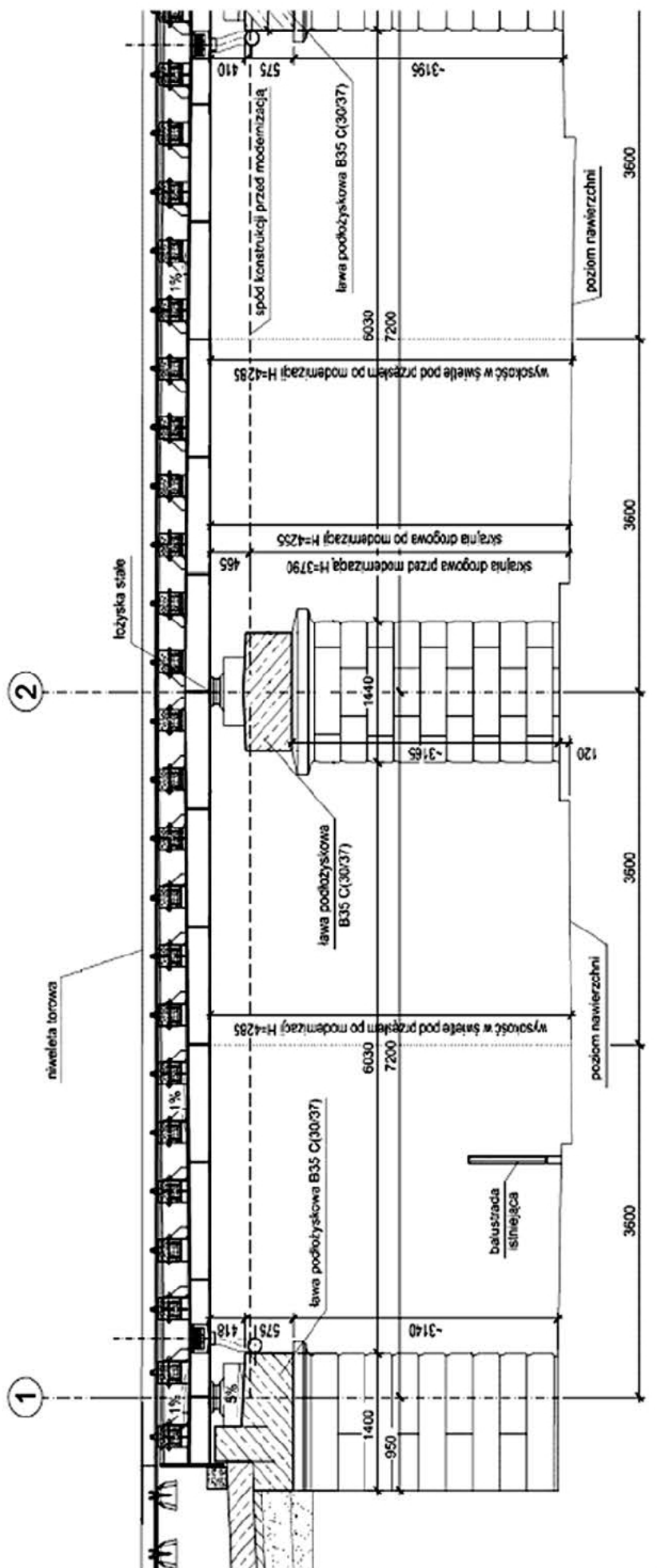
Sporządź zestawienie robocizny, materiałów i sprzętu przy wbudowaniu dwóch przęseł mostowych o masie 15 t każdy za pomocą żurawia samojezdnego na podstawie Katalogu Nakładów Rzeczowych 2-33 0308.

Wykonaj, w kolejności technologicznej wykonywania robót, wykaz czynności przy montażu nawierzchni kolejowej na wiadukcie.

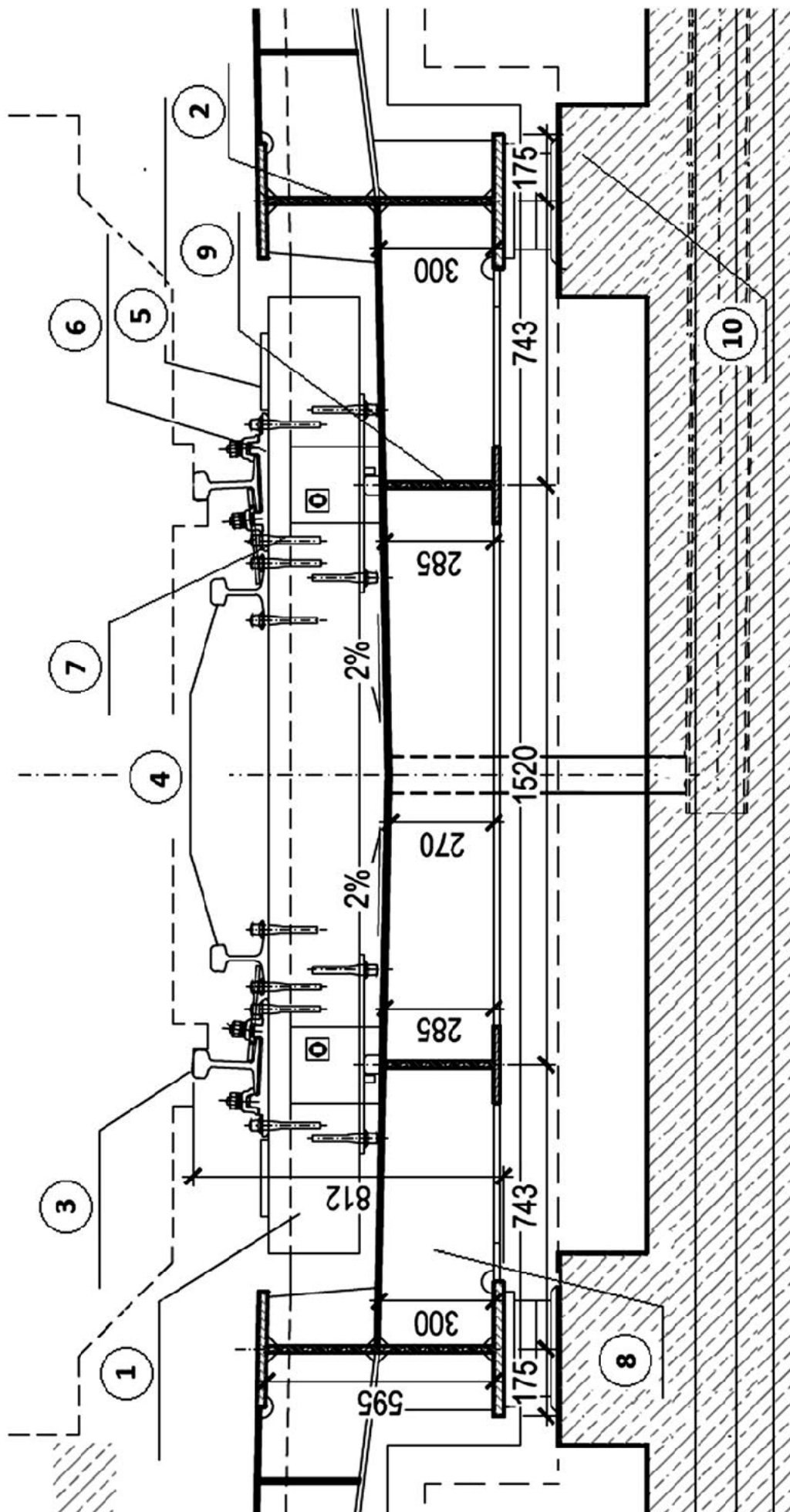
**Czas przeznaczony na wykonanie zadania wynosi 120 minut**

**Ocenie podlegać będą 4 rezultaty:**

- dane konstrukcyjne oraz wartości parametrów geometrycznych obiektu,
- wykaz elementów przekroju przęsła,
- zestawienie robocizny, materiałów i sprzętu przy wbudowaniu dwóch przęseł za pomocą żurawia samojezdnego,
- wykaz czynności przy montażu nawierzchni kolejowej na wiadukcie, w kolejności technologicznej wykonywania robót.



Rysunek 1. Przekrój w osi toru



Rysunek 2. Przekrój przęsła

**Dane konstrukcyjne obiektu i wartości parametrów geometrycznych obiektu**

Lp.	Nazwa	Dane
1	Rodzaj konstrukcji przęsła	
2	Schemat statyczny konstrukcji przęsła	
3	Ułożenie toru kolejowego na obiekcie	
4	Liczba przęseł	
5	Położenie pomostu na przęśle	
6	Wysokość środka dźwigara mostowego	
7	$l_t$ – rozpiętość teoretyczna przęsła	
8	$l_o$ – szerokość w świetle pod przęsłem	
9	$h_o$ – wysokość w świetle pod przęsłem	

**Elementy przekroju przęsła**  
(na podstawie rysunku 2)

Nr elementu	Nazwa elementu
1	
2	
3	
4	
5	
6	
7	
8	
9	
10	

## KNR 2-33 0308 Wbudowanie lub wyjęcie przęseł i dźwigarów głównych za pomocą żurawia

### Wyszczególnienie robót:

1. Przygotowanie konstrukcji do wbudowania lub wyjęcia.
2. Zamontowanie trawersy, zawiesi linowych i lin kierunkowych.
3. Próbné podniesienie konstrukcji.
4. Podniesienie konstrukcji z naprowadzeniem i ustawieniem na klatkach.
5. Demontaż zawiesi i konstrukcji pomocniczych.

Nakłady na 1 t

Tablica 0308

Lp.	Wyszczególnienie		Jednostki miary, oznaczenia		Konstrukcje o masie w t												
	symbole eto	rodzaje zawodów, materiałów i maszyn	cyfrowe	literowe	do 10,0				10,0 - 30,0				30,0 - 50,0				powyżej 50,0
					montaż żurawiem		montaż żurawiem		montaż żurawiem		montaż żurawiem		montaż żurawiem		montaż żurawiem		
a	b	c	d	e	samojezdnym	kolejowym	samojezdnym	kolejowym	samojezdnym	kolejowym	samojezdnym	kolejowym	samojezdnym	kolejowym	samojezdnym	kolejowym	
01	224	Monterzy - grupa IV	149	r-g	1,07	2,88	0,55	1,46	0,34	0,72	0,30	0,72	0,06	0,08	0,30	0,56	
02	223	Monterzy - grupa III	149	r-g	1,07	2,88	0,55	1,46	0,34	0,72	0,29	0,72	0,06	0,08	0,29	0,56	
03	222	Monterzy - grupa II	149	r-g	0,48	0,74	0,46	0,36	0,24	0,17	0,12	0,17	0,06	0,08	0,12	0,08	
		Razem	149	r-g	2,62	5,50	1,56	3,68	0,92	1,61	0,71	1,61	0,06	1,20	0,71	1,20	
20	2600104	Bale iglaste obrzynane, kl.III	060	m <sup>3</sup>	0,015	0,015	0,007	0,007	0,003	0,003	0,001	0,003	0,001	0,001	0,001	0,001	
					0,052	0,052	0,021	0,021	0,011	0,011	0,004	0,011	0,004	0,004	0,004	0,004	
21	2600909	Krawędzie iglaste, kl.II	060	m <sup>3</sup>	0,093	0,093	0,046	0,046	0,023	0,023	0,012	0,023	0,012	0,012	0,012	0,012	
					0,315	0,315	0,137	0,137	0,073	0,073	0,056	0,073	0,056	0,056	0,056	0,056	
22	2544599	Podkłady normalotorowe sosnowe nasyczone, starużyteczne	020	szt.	0,184 / 0,840	0,368 / 1,680	0,092 / 0,420	0,184 / 0,840	0,046 / 0,210	0,092 / 0,420	0,023 / 0,105	0,092 / 0,420	0,023 / 0,105	0,046 / 0,210	0,023 / 0,105	0,046 / 0,210	
70	-	Środek transportowy /1/	148	m-g	0,24	0,37	0,23	0,18	0,12	0,08	0,06	0,08	0,06	0,04	0,06	0,04	
71	31000	Żuraw /1/	148	m-g	0,72	-	0,37	-	0,22	-	0,20	-	-	-	0,20	-	
72	67111	Żuraw kolejowy /2/	148	m-g	-	1,44	-	0,73	-	0,36	-	0,36	-	-	-	0,28	

### Uwagi:

Jeżeli projekt montażu przewiduje zastosowanie zespołu 2 żurawi – nakłady robocizny i pracy sprzętu przyjmuje się ze współczynnikiem 2,19, a nakłady materiałów ze współczynnikiem 2,0.

**Zestawienie robocizny, materiałów i sprzętu  
przy wbudowaniu przęseł za pomocą żurawia samojezdnego**

Lp.	Obliczenia ilości robocizny, materiałów i sprzętu	Jednostka	Obliczona ilość

**Wykaz czynności przy montażu nawierzchni kolejowej na wiadukcie,  
w kolejności technologicznej wykonywania robót**

<b>Lp.</b>	<b>Czynności</b>



