

Nazwa kwalifikacji: **Organizacja robót związanych z budową i utrzymaniem dróg kolejowych**  
Oznaczenie kwalifikacji: **B.28**  
Wersja arkusza: **X**

**B.28-X-17.01**

Czas trwania egzaminu: **60 minut**

**EGZAMIN POTWIERDZAJĄCY KWALIFIKACJE W ZAWODZIE**  
**Rok 2017**  
**CZĘŚĆ PISEMNA**

**Instrukcja dla zdającego**

1. Sprawdź, czy arkusz egzaminacyjny zawiera 10 stron. Ewentualny brak stron lub inne usterki zgłoś przewodniczącemu zespołu nadzorującego.
2. Do arkusza dołączona jest KARTA ODPOWIEDZI, na której w oznaczonych miejscach:
  - wpisz oznaczenie kwalifikacji,
  - zamaluj kratkę z oznaczeniem wersji arkusza,
  - wpisz swój numer PESEL\*,
  - wpisz swoją datę urodzenia,
  - przyklej naklejkę ze swoim numerem PESEL.
3. Arkusz egzaminacyjny zawiera test składający się z 40 zadań.
4. Za każde poprawnie rozwiązane zadanie możesz uzyskać 1 punkt.
5. Aby zdać część pisemną egzaminu musisz uzyskać co najmniej 20 punktów.
6. Czytaj uważnie wszystkie zadania.
7. Rozwiązania zaznaczaj na KARCIE ODPOWIEDZI długopisem lub piórem z czarnym tuszem/atramentem.
8. Do każdego zadania podane są cztery możliwe odpowiedzi: A, B, C, D. Odpowiada im następujący układ kratek w KARCIE ODPOWIEDZI:

A	B	C	D
---	---	---	---

9. Tylko jedna odpowiedź jest poprawna.
10. Wybierz właściwą odpowiedź i zamaluj kratkę z odpowiadającą jej literą – np., gdy wybrałeś odpowiedź „A”:

<input checked="" type="checkbox"/>	B	C	D
-------------------------------------	---	---	---

11. Staraj się wyraźnie zaznaczać odpowiedzi. Jeżeli się pomylisz i błędnie zaznaczysz odpowiedź, otocz ją kółkiem i zaznacz odpowiedź, którą uważasz za poprawną, np.

<input checked="" type="checkbox"/>	B	C	<input checked="" type="checkbox"/>
-------------------------------------	---	---	-------------------------------------

12. Po rozwiązaniu testu sprawdź, czy zaznaczyłeś wszystkie odpowiedzi na KARCIE ODPOWIEDZI i wprowadziłeś wszystkie dane, o których mowa w punkcie 2 tej instrukcji.

**Pamiętaj, że oddajesz przewodniczącemu zespołu nadzorującego tylko KARTĘ ODPOWIEDZI.**

***Powodzenia!***

\* w przypadku braku numeru PESEL – seria i numer paszportu lub innego dokumentu potwierdzającego tożsamość

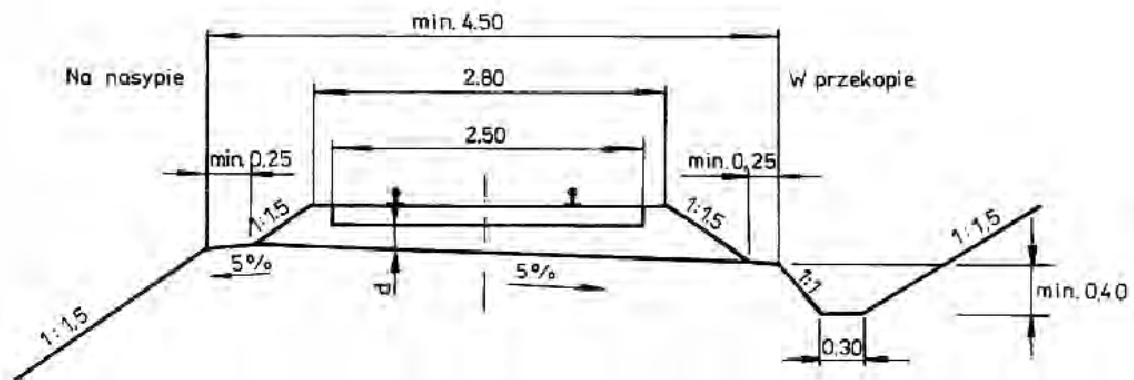
**Zadanie 1.**

Typowe nachylenia skarp podtorza  
(większe wartości współczynników  $n$  przyjmuje się dla linii dla dużych prędkości)

Rodzaje budowli	Rodzaje gruntów	Współczynniki nachylenia $n$
1	2	3
Nasypy	Piaski gliniaste drobne i pylaste	1,5 - 1,8 1,7 - 1,8 <sup>1)</sup>
	Grunty kamieniste, żwiry, piaski grube i średnie, pospółki	1,5 - 1,8
	Odłamki skalne odporne na wietrzenie	1,3 - 1,7 <sup>2)</sup>
	Piaski bardzo drobne równoziamiste (w tym piaski wydmowe)	2,0
Przekopy	Grunty piaszczyste i piaszczysto - gliniaste, kamieniste, żwirowe, pospółki	1,5 - 1,7 <sup>3)</sup>
	Grunty spoiste	1,5 - 2,0 <sup>4)</sup>
	Lessy w rejonach bardzo suchych	0,1 - 0,5 <sup>5)</sup>
	Skaly odporne na wietrzenie (łite i mało spękanę)	0,2 - 1,0 <sup>6)</sup>
	Skaly łatwo wietrzejące	0,5 - 1,5

Zgodnie z danymi zawartymi w tabeli wartość współczynnika nachylenia skarp podtorza dla przekopów w gruncie piaszczystym, który należy przyjąć, wynosi

- A. 0,2
- B. 0,5
- C. 1,0
- D. 1,5

**Zadanie 2.**

Zgodnie z rysunkiem szerokość ławy torowiska wynosi

- A. 0,15 m
- B. 2,50 m
- C. min. 0,25 m
- D. min. 4,50 m

**Zadanie 3.**

Ile łubków należy zastosować do połączenia 300 m toru klasycznego przy długości szyny 30 m?

- A. 20 szt.
- B. 22 szt.
- C. 40 szt.
- D. 44 szt.

**Zadanie 4.**

Ile tłucznia potrzeba, zgodnie z danymi w tabelicy z KNR, do zabudowy pod rozjazd zwyczajny Rz 300 1:9 na podrozjazdnicach drewnianych, w torach linii pierwszorzędnych?

**Fragment KNR 237**

Nakład na 1 rozjazd

Tablica 0011

Lp.	Kategoria linii kolejowej	Grubość warstwy tłucznia pod podrozjazdnicami [m]	Rodzaj i typ podrozjazdnic	Ilość tłucznia Vt [m <sup>3</sup> ]						
				dla rozjazdów i skrzyżowań torów rodzaju						
				Rz190 1:9	Rz300 1:9	Rz500 1:12,5	Rz1200 1:18	Rkpd	St 1:4,444	St 1 : 9
1	2	3	4	5	6	7	8	9	10	11
1	Magistralna i pierwszorzędna	0,35	struno - betonowe	80	99	122	189	-	-	-
		0,30	drewniane typ I/B	64	80	98	152	86	52	87
2	Drugorzędna	0,25	drewniane typ I/B	56	69	-	-	76	46	77

- A. 64 m<sup>3</sup>
- B. 69 m<sup>3</sup>
- C. 80 m<sup>3</sup>
- D. 99 m<sup>3</sup>

**Zadanie 5.**

Gdzie umieszcza się nadmiar gruntu z wykopu?

- A. W ukopie.
- B. W odkładzie.
- C. Na ławie torowiska.
- D. Na ławie skarpowej.

**Zadanie 6.**

Budowa toru bezstykowego przy użyciu zespołu suwnic bramowych wykonywana jest metodą

- A. ręczną.
- B. przęsłową.
- C. małej mechanizacji.
- D. pełnej mechanizacji.

**Zadanie 7.**

Który grunt **nie nadaje się** do budowy nasypu drogi kolejowej?

- A. Torf.
- B. Żwir.
- C. Gлина.
- D. Piasek.

**Zadanie 8.**

Który materiał stosuje się do zabezpieczenia rowu bocznego przed rozmyciem?

- A. Papę.
- B. Włókninę.
- C. Rury betonowe.
- D. Korytka betonowe.

**Zadanie 9.**

Na którym rysunku przedstawiono element przytwierdzenia typu SB?



A.



B.



C.



D.

**Zadanie 10.**

Do wyprofilowania spadków skarp wykopu należy zastosować

- A. koparkę.
- B. spycharkę.
- C. równiarkę.
- D. zgarniarkę.

**Zadanie 11.**

W metodzie pełnej mechanizacji zagęszczanie podsypki należy wykonać za pomocą

- A. stopy wibracyjnej.
- B. podbijarki torowej.
- C. młota wibracyjnego.
- D. podbijaka spalinowego.

**Zadanie 12.**

Grunt do budowy nasypu należy transportować

- A. wózkiem motorowym.
- B. wózkiem podnośnikowym.
- C. wagonami samowyładowczymi.
- D. samochodami samowyładowczymi.

**Zadanie 13.**

Złączki kolejowe w bazie nawierzchniowej składa się

- A. na platformach.
- B. w stosach na placu.
- C. na paletach płaskich.
- D. w paletach skrzyniowych.

**Zadanie 14.**

Grunt uzyskany z odwiertu badawczego i zabezpieczony w szczelnym woreczku jest próbką

- A. NNU – o nienaruszonym uziarnieniu.
- B. NNS – o nienaruszonej strukturze.
- C. NW – o naturalnej wilgotności.
- D. NU – o naturalnym uziarnieniu.

**Zadanie 15.**

Wykonując roboty na zelektryfikowanej linii kolejowej, należy wyłączyć napięcie w sieci trakcyjnej podczas pracy

- A. nasuwarki toru.
- B. szlifierki do szyn.
- C. zakrętarki kolejowej.
- D. żurawia kolejowego.

**Zadanie 16.**

Grubość zagęszczanej warstwy gruntu, w przypadku budowy nasypu metodą warstwową, zależy od sposobu zagęszczania oraz od

- A. rodzaju gruntu.
- B. długości nasypu.
- C. wysokości nasypu.
- D. wilgotności powietrza.

**Zadanie 17.**

Skarpy głębokiego wykopu podczas robót należy zabezpieczyć przed obsunięciem za pomocą

- A. szalunku.
- B. geosiatki.
- C. darniowania.
- D. geowłókniny.

**Zadanie 18.**

Darniowanie skarp nasypu wykonuje się w celu zabezpieczenia ich przed

- A. działaniem mrozu.
- B. wodą gruntową.
- C. osiadaniem.
- D. rozmyciem.

**Zadanie 19.**

Znaki regulacji toru umożliwiają pomiar

- A. położenia toru w planie i profilu.
- B. naprężeń w torze bezstykowym.
- C. przechyłki toru.
- D. szerokości toru.

**Zadanie 20.**

W arkuszu badania technicznego rozjazdu wymiary przekraczające dopuszczalne odchyłki od wymiarów zasadniczych należy podkreślać kolorem

- A. zielonym.
- B. czerwonym.
- C. fioletowym.
- D. pomarańczowym.

**Zadanie 21.**

Wartości dopuszczalne odchyłek przy odbiorze ostatecznym po naprawie głównej lub modernizacji

Prędkość [km/h]	Nierówności		Wichrowatość na bazie 5 m. [mm]	Odchyłki szerokości toru			Wskaźnik J [mm]
	poziome [mm]	pionowe [mm]		poszerze nia [mm]	zwężenia [mm]	gradient [mm/m]	
200	3	2	3	2	2	1	0,9
160	4	3	5	2	2	1	1,2
140	5	4	5	3	3	1	1,5
120	5	5	6	3	3	1	1,7
100	7	6	6	4	4	1	2,0
80	8	8	7	4	4	1	2,4

Na liniach kolejowych o prędkości 160 km/h maksymalna odchyłka szerokości toru ułożonego w ramach ciągłej wymiany nawierzchni **nie może być** większa niż

- A.  $\pm 1$  mm
- B.  $\pm 2$  mm
- C.  $\pm 3$  mm
- D.  $\pm 4$  mm

**Zadanie 22.**

Ile poprzecznych przekładek izolacyjnych potrzeba do wykonania 200 klejono-sprężonych złączy szynowych?

- A. 100 szt.
- B. 200 szt.
- C. 400 szt.
- D. 800 szt.

**Zadanie 23.**

Za jednostkę obmiaru budowy linii kolejowej należy przyjąć

- A. t
- B. m
- C. m<sup>2</sup>
- D. szt.

**Zadanie 24.**

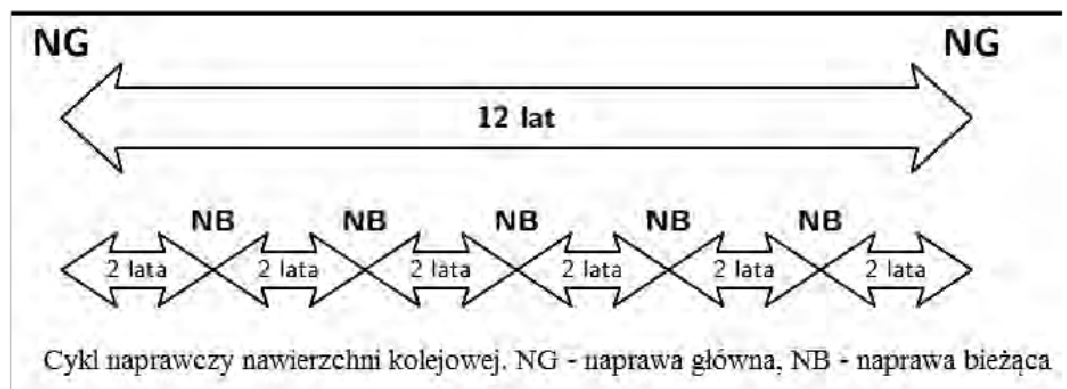
Obchody normalne torów szlakowych magistralnych linii kolejowych, przy dobrym stanie technicznym nawierzchni i podtorza, powinny być wykonywane **nie rzadziej niż**

- A. raz w tygodniu.
- B. co trzy miesiące.
- C. co sześć miesięcy.
- D. dwa razy w tygodniu.

**Zadanie 25.**

Z jaką częstotliwością należy wykonywać naprawę bieżącą nawierzchni kolejowej, której cykl naprawczy przedstawiono na rysunku?

- A. Co 6 lat.
- B. Co 4 lata.
- C. Co 2 lata.
- D. Co 12 lat.

**Zadanie 26.**

Do pomiaru zużycia główki szyny należy zastosować

- A. toromierz.
- B. profilomierz.
- C. klin pomiarowy.
- D. śrubę mikrometryczną.

**Zadanie 27.**

Grubość podsypki w torze kolejowym należy mierzyć

- A. pod podkładem.
- B. na ławie torowiska.
- C. w okienku między podkładami.
- D. na krawędzi przyzmy tłuczniowej.

**Zadanie 28.**

Na szkicu przedstawiono przekrój poprzeczny dwutorowej drogi kolejowej usytuowanej

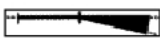
- A. na szlaku, w łuku.
- B. na szlaku, na prostej.
- C. na równi stacyjnej.
- D. na przejeździe kolejowym.

**Zadanie 29.**

Próba wałeczkowania gruntu pozwala określić jego

- A. nośność.
- B. spoistość.
- C. wilgotność.
- D. porowatość.

**Zadanie 30.****Fragm. Instrukcji kolejowej Id-6**

Rodzaj rozjazdu	Typ, promień, skos	SZEROKOŚĆ TORU							
		w styku przediglicowym				w ostrzu			
		wymiary w milimetrach							
	S49 – 1200 – 1:18,5 zwyczajne i łukowe jedno- i dwustronne	a	a <sub>1</sub>	a <sub>2</sub>	a <sub>3</sub>	b	b <sub>1</sub>	b <sub>2</sub>	b <sub>3</sub>
		dopuszczalne odchylenia w milimetrach							
		+ 5				+ 5			
		- 3				- 3			
		1435				1439	-	-	-

W tabeli przedstawiono wymiary i dopuszczalne odchylenia szerokości toru w podlegającym badaniom technicznym rozjeździe zwyczajnym. Wynika z niej, że szerokość toru w styku przediglicowym **nie może** być mniejsza niż

- A. 1432 mm
- B. 1435 mm
- C. 1439 mm
- D. 1440 mm



**Zadanie 31.**

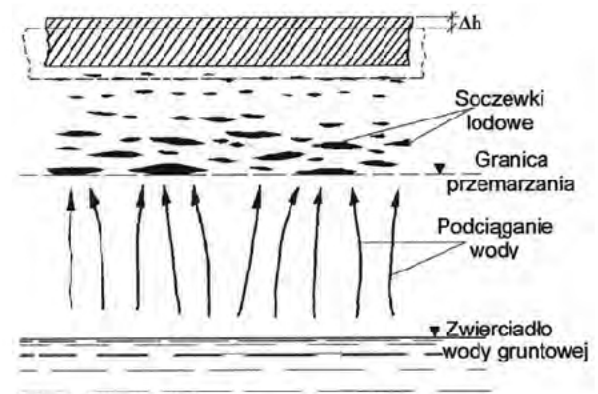
Na rysunku przedstawiono uszkodzenie toru kolejowego w postaci

- A. osuwiska.
- B. wysadziny.
- C. wychlapki.
- D. wyboczenia.

**Zadanie 32.**

Na rysunku przedstawiono schemat powstawania

- A. wysadziny.
- B. wychlapki.
- C. spływu.
- D. zsuwu.

**Zadanie 33.**

Widoczne na rysunku imadła zastosowano w celu

- A. wykonania badania defektoskopowego szyny.
- B. naprawy złącza klejono-sprężonego.
- C. zabezpieczenia pękniętej szyny.
- D. przeciwdziałania pełzaniu toru.

**Zadanie 34.**

Która z napraw nawierzchni kolejowej wchodzi w zakres naprawy bieżącej?

- A. Ciągłe oczyszczanie podsypki.
- B. Wymiana 50% szyn kolejowych.
- C. Wymiana rozjazdu zwyczajnego.
- D. Wymiana 20% podkładów kolejowych.

**Zadanie 35.**

Na rysunku przedstawiono

- A. chemiczne odchwaszczanie podsypki.
- B. nasycanie podkładów kolejowych.
- C. oczyszczanie tłucznia.
- D. szlifowanie szyn.

**Zadanie 36.**

Wyrobione otwory po wkrętach w drewnianych podkładach kolejowych naprawia się przez ich wypełnienie

- A. masą bitumiczną.
- B. dyblami z drewna.
- C. dyblami z plastiku.
- D. żywicą epoksydową.

**Zadanie 37.**

Którego z narzędzi należy użyć do wysunięcia spod szyn pojedynczego podkładu podczas jego wymiany?

- A. Podnośnika.
- B. Podbijaka.
- C. Kleszczy.
- D. Oskardu.

**Zadanie 38.**

Jedną z metod zabezpieczania podkładów drewnianych jest ich nasycanie

- A. emulsją asfaltową.
- B. żywicą epoksydową.
- C. olejem krezotowym.
- D. olejem hydraulicznym.

**Zadanie 39.**

Przy wykonywaniu napraw szyn w torze dopuszcza się stosowanie szyn o długości minimum

- A. 3 m
- B. 6 m
- C. 15 m
- D. 30 m

**Zadanie 40.**

Która z robót wymaga zamknięcia torowego?

- A. Dokręcanie złączy.
- B. Odchwaszczanie toru.
- C. Wymiana pękniętej szyny.
- D. Wymiana pojedynczego podkładu.