



Nazwa kwalifikacji: **Organizacja robót związanych z budową i utrzymaniem dróg kolejowych**
 Oznaczenie kwalifikacji: **B.28**
 Numer zadania: **01**

Wypełnia zdający

Miejsce na naklejkę z numerem
PESEL i z kodem ośrodka

Numer PESEL zdającego*

--	--	--	--	--	--	--	--	--	--	--	--	--	--	--	--	--	--	--	--

B.28-01-16.08

Czas trwania egzaminu: **120 minut**

EGZAMIN POTWIERDZAJĄCY KWALIFIKACJE W ZAWODZIE
Rok 2016
CZEŚĆ PRAKTYCZNA

Instrukcja dla zdającego

1. Na pierwszej stronie arkusza egzaminacyjnego wpisz w oznaczonym miejscu swój numer PESEL i naklej naklejkę z numerem PESEL i z kodem ośrodka.
2. Na **KARCIE OCENY** w oznaczonym miejscu przyklej naklejkę z numerem PESEL oraz wpisz:
 - swój numer PESEL*,
 - oznaczenie kwalifikacji,
 - numer zadania,
 - numer stanowiska.
3. Sprawdź, czy arkusz egzaminacyjny zawiera 9 stron i nie zawiera błędów. Ewentualny brak stron lub inne usterki zgłoś przez podniesienie ręki przewodniczącemu zespołu nadzorującego.
4. Zapoznaj się z treścią zadania oraz stanowiskiem egzaminacyjnym. Masz na to 10 minut. Czas ten nie jest wliczany do czasu trwania egzaminu.
5. Czas rozpoczęcia i zakończenia pracy zapisze w widocznym miejscu przewodniczący zespołu nadzorującego.
6. Wykonaj samodzielnie zadanie egzaminacyjne. Przestrzegaj zasad bezpieczeństwa i organizacji pracy.
7. Po zakończeniu wykonania zadania pozostaw arkusz egzaminacyjny z rezultatami oraz **KARTĘ OCENY** na swoim stanowisku lub w miejscu wskazanym przez przewodniczącego zespołu nadzorującego.
8. Po uzyskaniu zgody zespołu nadzorującego możesz opuścić salę/miejsce przeprowadzania egzaminu.

Powodzenia!

* w przypadku braku numeru PESEL – seria i numer paszportu lub innego dokumentu potwierdzającego tożsamość

Zadanie egzaminacyjne

W torze szlakowym przedstawionym na rysunku 1, na odcinku 3 km planowana jest przęsłowa wymiana szyn i podkładów przy użyciu pociągu zrywkowo-układkowego z suwnicami SBT-5B. Przęsła toru mają długość 25 m i są zbudowane z szyn typu S 49 na podkładach drewnianych z przytwierdzeniem typu K – rysunek 2.

Na podstawie danych zamieszczonych z arkusza egzaminacyjnym sporządź dokumentację planowanych robót.

Czas przeznaczony na wykonanie zadania wynosi 120 minut.

Ocenie podlegać będą 4 rezultaty:

- wykaz robót prowadzących do wymiany szyn i podkładów – tabela 1,
- zestawienie ilościowe materiałów nawierzchniowych planowanych do zużycia – tabela 2,
- wykaz elementów przytwierdzenia typu K szyny S49 do podkładu drewnianego – tabela 3,
- opis zabezpieczenia miejsca robót wraz ze szkicem osygnalizowania toru.

Rysunek 1. Schemat toru szlakowego

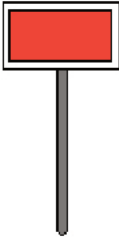
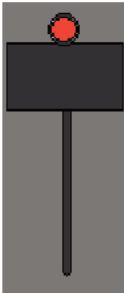


Wyciąg z Warunków technicznych utrzymania nawierzchni na liniach kolejowych Id-1
Ochronienie miejsca robót

Tablica 12. Sposoby zabezpieczenia miejsca robót (placu budowy)

L.p.	Rodzaj wykonywanych robót	Sposób zabezpieczenia miejsca robót	Uwagi
(...)	(...)		
13	Ciągła wymiana szyn a) roboty przygotowawcze b) w czasie wymiany	sygnalista, ograniczyć prędkość do 30 km/h tor zamknięty; sygnał D1"Stój" zgodnie z Instrukcją Ie-1 (E-1)	na liniach zelektryfikowanych roboty prowadzić zgodnie z instrukcją regulującą sprawy bezpieczeństwa pracy przy sieci trakcyjnej i w jej pobliżu
14	Wymiana ciągła podkładów metodą zmechanizowaną	tor zamknięty; sygnał D1"Stój" zgodnie z Instrukcją Ie-1 (E1); sygnalista, przy rozstawie torów < 4 m ograniczyć prędkość na sąsiednim torze do 60 km/h (...)	na liniach o prędkości ponad 100 km/h po zakończeniu robót ograniczyć prędkość do 100 km/h do czasu stabilizacji (0,6 Tg)
15	Ciągła wymiana nawierzchni (szyn, podkładów, podsypki) sposobem zmechanizowanym)	tor zamknięty; sygnał D1"Stój" zgodnie z Instrukcją Ie-1 (E-1); sygnalista, przy rozstawie torów < 4 m ograniczyć prędkość na sąsiednim torze do 60 km/h (...)	na liniach o prędkości ponad 100 km/h po zakończeniu robót ograniczyć prędkość do 100 km/h do czasu stabilizacji (0,6 Tg); (...)
16	Układanie toru bezстыkowego: a) roboty przygotowawcze – wyładunek szyn długich b) wymiana szyn krótkich na długie	tor zamknięty, sygnał D1"Stój" zgodnie z Instrukcją Ie-1 (E-1); sygnalista tor zamknięty; sygnał D1"Stój" zgodnie z Instrukcją Ie-1 (E-1); sygnalista, przy rozstawie torów < 4 m ograniczyć prędkość na sąsiednim torze do 60 km/h	na liniach zelektryfikowanych roboty prowadzić zgodnie z instrukcją regulującą sprawy bezpieczeństwa pracy przy sieci trakcyjnej i w jej pobliżu
(...)			

Wyciąg z Instrukcji sygnalizacji Ie-1 (E-1)*Sygnaly zatrzymania i zmniejszenia prędkości podawane przenośnymi tarczami***Sygnal D1 "Stój" dawany tarczą zatrzymania**

Dzienny Prostokątna tarcza czerwona z białą obwódką	Nocny Czerwone światło na tarczy
	

3. Przenośną tarczę ostrzegawczą (sygnal D0) i przenośną tarczę zatrzymania (sygnal D1) ustawia się w stosunku do torów, do których się odnoszą, według tych samych zasad ustawiania, jakie obowiązują dla semaforów, z tym że na stacjach przenośną tarczę zatrzymania ustawia się na osi toru. (...)

(...)

6. Sygnal D1 „Stój” stosuje się:

- 1) jeżeli stan toru lub jakakolwiek przeszkoda zagraża bezpieczeństwu ruchu pociągów albo jeżeli część szlaku jest tak uszkodzona, że można po niej przejechać tylko z szybkością mniejszą niż 10 km/h, lub jeżeli z innych względów jazda na szlaku wymaga ograniczenia szybkości poniżej 10 km/h,
- 2) jeżeli pociąg zostanie zatrzymany na szlaku i wymaga osłony - zgodnie z instrukcją ruchu R1,
- 3) jeżeli semafora nie można z powrotem nastawić na sygnal „Stój”,
- 4) jeżeli tarcza zaporowa zostanie unieruchomiona w położeniu „Jazda dozwolona”,
- 5) jeżeli czasowo brak semafora,
- 6) w razie zamknięcia toru stacyjnego lub jego części,

(...)

9. W razie zastosowania sygnалу D1 w obrębie stacji tarczę zatrzymania ustawia się zasadniczo w odległości 100 m przed miejscem, które ma być osłonięte. Gdyby warunki miejscowe nie pozwalały na ustawienie jej we wskazanej odległości, wówczas można ustawić tarczę zatrzymania w odległości mniejszej niż 100 m. Przed tarczą zatrzymania, ustawioną w obrębie stacji, nie umieszcza się przenośnej tarczy ostrzegawczej.

(...)

Wyciąg z Katalogu nakładów rzeczowych – KNR 2-37

Tablica (0112) Materiały nawierzchniowe dla toru stykowego, przytwierdzenie klasyczne, szyny S49, podkłady drewniane.

Nakład na 1 km toru						
Lp.	WYSZCZEGÓLNIENIE	Jednostka miary		Ilość dla poszczególnych wariantów		
	Rodzaj materiałów	Oznaczenie		4.2./K	(...)	
				Długość szyny		
		Cyfr.	Liter.	25 m	30 m	(...)
a	b	c	d	01	02	
1.	Szyny kolejowe n/t typ S 49	034	t	98,860	98,860	
2.	Podkłady z drewna miękkiego typ II	020	szt.	1200	1234	
3.	Podkłady z drewna miękkiego typ I	020	szt.	80	67	
4.	Śruby do łączenia podkładów	020	szt.	80	67	
5.	Łubki Ł 49 4-otworowe	020	szt.	161	134	
6.	Pierścienie sprężyste 2-zwojowe Pds 28a	020	szt.	323	269	
7.	Śruby łubkowe z nakrętką – Słb 130	020	szt.	325	271	
8.	Łapki Łp 2	020	szt.	5129	5213	
9.	Pierścienie sprężyste 2 zwojowe Pds 25a	020	szt.	5252	5256	
10.	Podkładki żebrowe międzyzłączowe ZM	020	szt.	2404	2472	
11.	Podkładki żebrowe podzłączowe ZZ	020	szt.	81	68	
12.	Przekładki podszynowe polietylenowe D49	020	szt.	2586	2628	
13.	Śruby stopowe M22 X 72 z nakrętką	020	szt.	5161	5246	
14.	Wkręty do podkładów drewnianych 49A	020	szt.	10322	10491	

DOKUMENTACJA PLANOWANYCH ROBÓT

Tabela 1. Wykaz robót prowadzących do wymiany szyn i podkładów

Tabela 2. Zestawienie ilościowe materiałów nawierzchniowych planowanych do zużycia

L.p.	Nazwa materiału	Ilość materiału planowanego do zużycia	
		obliczenia	wynik

Rysunek 2. Przytwierdzenie typu K szyny S49 do podkładu drewnianego

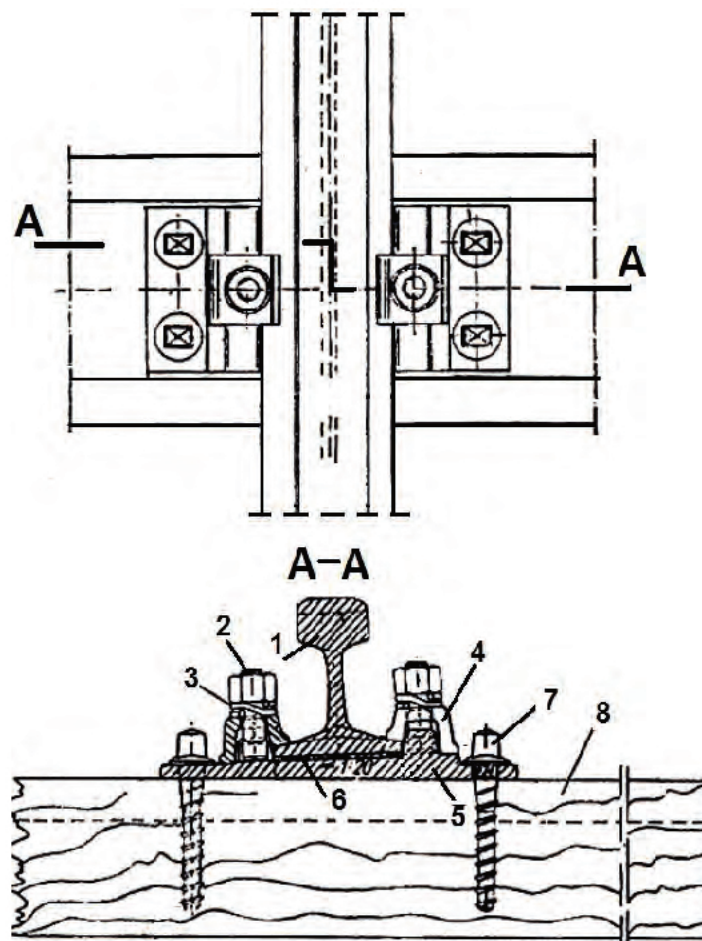
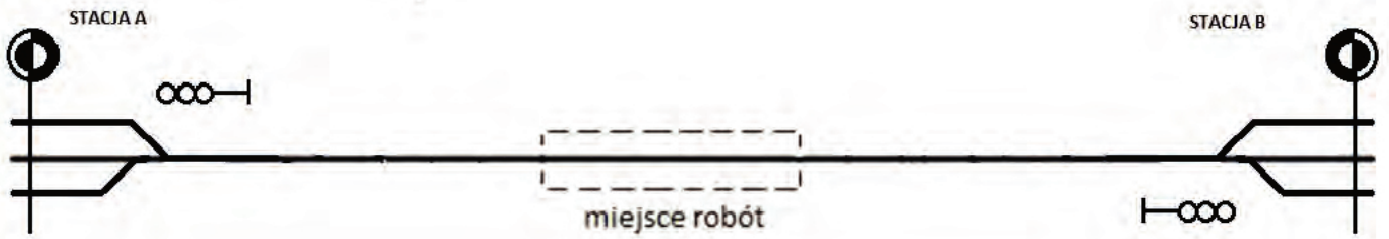


Tabela 3. Wykaz elementów przytwierdzenia typu K szyny S49 do podkładu drewnianego

Lp.	Nazwa elementu
1.	
2.	
3.	
4.	
5.	
6.	
7.	
8.	

Opis zabezpieczenia miejsca robót wraz ze szkicem osygnalizowania toru

Szkic osygnalizowania toru



Opis zabezpieczenia miejsca robót

.....

.....

.....

.....

.....

.....

.....

.....

.....

.....

.....

.....

.....

.....

.....

.....

.....

.....

.....

.....

.....

.....

.....

.....