

Nazwa kwalifikacji: **Organizacja robót związanych z budową i eksploatacją sieci komunalnych oraz instalacji sanitarnych**

Oznaczenie kwalifikacji: **B.27**

Wersja arkusza: **X**

B.27-X-19.06

Czas trwania egzaminu: **60 minut**

**EGZAMIN POTWIERDZAJĄCY KWALIFIKACJE W ZAWODZIE
Rok 2019
CZEŚĆ PISEMNA**

Instrukcja dla zdającego

- Sprawdź, czy arkusz egzaminacyjny zawiera 16 stron. Ewentualny brak stron lub inne usterki zgłoś przewodniczącemu zespołu nadzorującego.
- Do arkusza dołączona jest KARTA ODPOWIEDZI, na której w oznaczonych miejscach:
 - wpisz oznaczenie kwalifikacji,
 - zamaluj kratkę z oznaczeniem wersji arkusza,
 - wpisz swój numer PESEL*,
 - wpisz swoją datę urodzenia,
 - przyklej naklejkę ze swoim numerem PESEL.
- Arkusz egzaminacyjny zawiera test składający się z 40 zadań.
- Za każde poprawnie rozwiązane zadanie możesz uzyskać 1 punkt.
- Aby zdać część pisemną egzaminu musisz uzyskać co najmniej 20 punktów.
- Czytaj uważnie wszystkie zadania.
- Rozwiązania zaznaczaj na KARCIE ODPOWIEDZI długopisem lub piórem z czarnym tuszem/atramentem.
- Do każdego zadania podane są cztery możliwe odpowiedzi: A, B, C, D. Odpowiada im następujący układ kratek w KARCIE ODPOWIEDZI:

A	B	C	D
---	---	---	---

- Tylko jedna odpowiedź jest poprawna.
- Wybierz właściwą odpowiedź i zamaluj kratkę z odpowiadającą jej literą – np., gdy wybrałeś odpowiedź „A”:

<input checked="" type="checkbox"/>	B	C	D
-------------------------------------	---	---	---

- Staraj się wyraźnie zaznaczać odpowiedzi. Jeżeli się pomylisz i błędnie zaznaczysz odpowiedź, otocz ją kółkiem i zaznacz odpowiedź, którą uważasz za poprawną, np.

<input checked="" type="checkbox"/>	B	C	<input checked="" type="checkbox"/>
-------------------------------------	---	---	-------------------------------------

- Po rozwiązaniu testu sprawdź, czy zaznaczyłeś wszystkie odpowiedzi na KARCIE ODPOWIEDZI i wprowadziłeś wszystkie dane, o których mowa w punkcie 2 tej instrukcji.

Pamiętaj, że oddajesz przewodniczącemu zespołu nadzorującego tylko KARTĘ ODPOWIEDZI.

Powodzenia!

* w przypadku braku numeru PESEL – seria i numer paszportu lub innego dokumentu potwierdzającego tożsamość

Zadanie 1.

Który proces stosowany w uzdatnianiu wody podziemnej polega na usunięciu z niej rozpuszczonych soli wapnia i magnezu?

- A. Ozonowanie.
- B. Chlorowanie.
- C. Odżelazianie.
- D. Zmiękczenie.

Zadanie 2.

Aerator będący urządzeniem stosowanym w procesie uzdatniania wody podziemnej umożliwia

- A. sorpcję.
- B. napowietrzanie.
- C. wymianę jonową.
- D. filtrację powolną.

Zadanie 3.

Zagęszczanie osadów ściekowych to proces polegający na

- A. zmniejszeniu ich objętości.
- B. eliminacji uciążliwego zapachu.
- C. zniszczeniu organizmów chorobotwórczych.
- D. wyeliminowaniu możliwości ich zagniwania.

Zadanie 4.

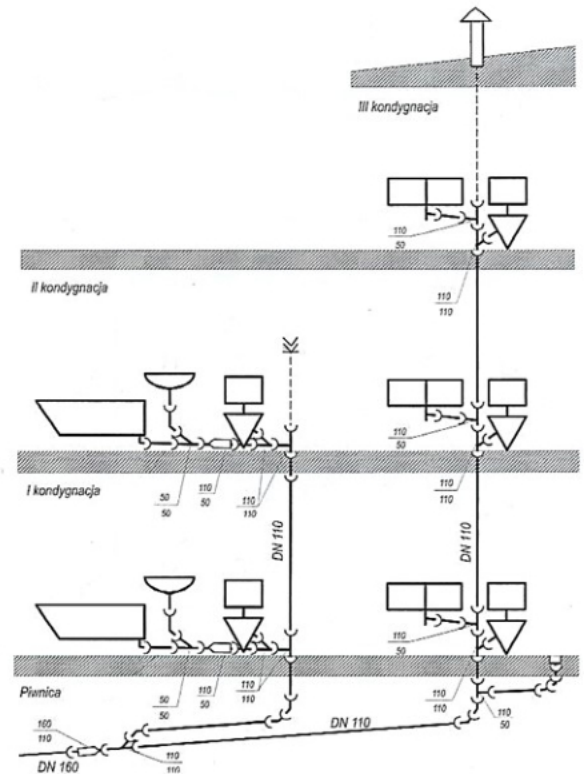
Jakie warunki muszą być spełnione, aby możliwe było zastosowanie studni chłonnej do odprowadzania ścieków z własnego gospodarstwa?

- A. Grunt gliniasty, a poziom wody gruntowej 1,5 m poniżej dna studni.
- B. Grunt gliniasty, a poziom wody gruntowej 0,5 m poniżej dna studni.
- C. Grunt piaszczysty, a poziom wody gruntowej 1,5 m poniżej dna studni.
- D. Grunt piaszczysty, a poziom wody gruntowej 0,5 m poniżej dna studni.

Zadanie 5.

Na podstawie schematu rozwinięcia instalacji kanalizacyjnej określ liczbę i rodzaj zastosowanych przyborów sanitarnych.

- A. Miska ustępowa – 3 szt., zlewozmywak – 5 szt., umywalka – 2 szt., wanna – 2 szt.
- B. Miska ustępowa – 5 szt., zlewozmywak – 3 szt., umywalka – 2 szt., wanna – 2 szt.
- C. Miska ustępowa – 2 szt., zlewozmywak – 3 szt., umywalka – 5 szt., wanna – 2 szt.
- D. Miska ustępowa – 3 szt., zlewozmywak – 2 szt., umywalka – 2 szt., wanna – 5 szt.

**Zadanie 6.**

Scalone wskaźniki średniego dobowego zapotrzebowania na wodę w przeliczeniu na 1 mieszkańca jednostek osadniczych różnych wielkości [$\text{dm}^3/(\text{M} \cdot \text{d})$]

Elementy zagospodarowania przestrzennego	Wskaźnik ilości wody w dobie średniego zapotrzebowania dla jednostek osadniczych o wielkości w tys. mieszkańców				
	do 20	21 ÷ 50	51 ÷ 100	101 ÷ 500	ponad 500
Mieszkalnictwo	215	230	240	255	280
Usługi	60	65	75	85	100
Komunikacja zbiorowa	4	7	7	8	11
Ulice i place	10	13	15	20	20
Zieleń	10	10	11	12	12
Razem (cele bytowo-komunalne)	300	325	350	380	425
Tereny przemysłowo składowe	70	100	140	200	175
Ogółem	370	425	490	580	600

Na podstawie tabeli określ wskaźnik ilości wody dla zieleni w mieście liczącym 70 tysięcy mieszkańców.

- A. $10 \text{ dm}^3/(\text{M} \cdot \text{d})$
- B. $11 \text{ dm}^3/(\text{M} \cdot \text{d})$
- C. $13 \text{ dm}^3/(\text{M} \cdot \text{d})$
- D. $15 \text{ dm}^3/(\text{M} \cdot \text{d})$

Zadanie 7.

Jakie będzie roczne zapotrzebowanie na wodę dla budynku jednorodzinnego przy dobowym zapotrzebowaniu wynoszącym $0,9 \text{ m}^3/\text{d}$?

- A. A. $3240,0 \text{ m}^3/\text{rok}$
- B. B. $328,5 \text{ m}^3/\text{rok}$
- C. C. $10,8 \text{ m}^3/\text{rok}$
- D. D. $0,0375 \text{ m}^3/\text{rok}$

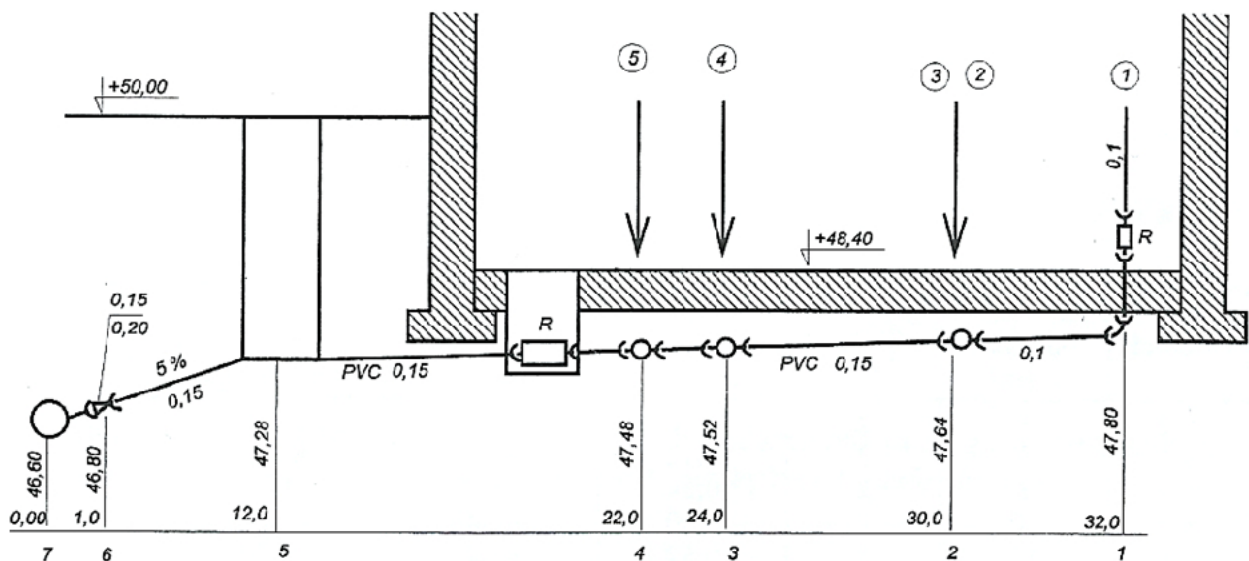
Zadanie 8.

Jakie będzie natężenie przepływu ścieków bytowych Q_w dla budynku mieszkalnego, jeżeli jednostkowy odpływ z przyborów sanitarnych DU wynosi $11,1 \text{ dm}^3/\text{s}$, a współczynnik częstości K jest zgodny z tabelą?

Natężenie przepływu ścieków bytowych Q_w należy obliczyć ze wzoru: $Q_w = K \cdot \sqrt{DU}$

- A. $1,67 \text{ dm}^3/\text{s}$
- B. $2,33 \text{ dm}^3/\text{s}$
- C. $3,33 \text{ dm}^3/\text{s}$
- D. $3,99 \text{ dm}^3/\text{s}$

Charakter budynku	K
Budynki mieszkalne, pensjonaty, biura	0,5
Szpitala, szkoły, restauracje, hotele	0,7
Ustępy publiczne, natryski zbiorowe	1,0
Laboratoria w budynkach przemysłowych	1,2

Zadanie 9.

Spadek dla przewodu odpływowego odcinka 2 - 4 instalacji kanalizacyjnej przedstawionej na schemacie wynosi

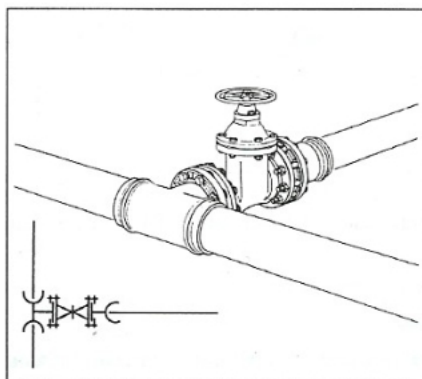
- A. 3,5 %
- B. 2,6 %
- C. 2,0 %
- D. 1,0 %

Zadanie 10.

Lp.	Podstawa	Opis i wyliczenia	Jm.	Ilość	
				poszczególnych elementów	razem
SIECI SANITARNE ZEWNĘTRZNE CPV WIELOFUNKCYJNE OBIEKTY SPORTOWE					
1		Instalacja drenażowa – CPV			
	KNR 2-01 0205-02	Roboty ziemne wykonane koparkami podsiębiernymi o pojemności łyżki 0,15 m ³ w gruncie kategorii III z transportem urobku samochodami samowyładowczymi na odległość do 1 km – wraz z wywozem na składowisko odpadów i opłatą za składowanie. [0,61+0,84]/2·0,9·45,16 0,7·0,7·26,50·10 1,28·0,9·5,40 1,5·1,5·0,84 2,2·2,20·1,28	m ³ m ³ m ³ m ³ m ³		
				29,47 ? 6,22 1,89 6,19	
				Razem	173,62

Którą wartość wynikającą z obliczeń należy wpisać w zamieszczonej tabeli w miejscu znaku zapytania?

- A. 36,9
- B. 43,77
- C. 129,85
- D. 159,32

Zadanie 11.

Na schemacie montażu rurociągu sieci wodociągowej z PVC przedstawione są następujące elementy zasuwy żeliwnej:

- A. złączka kielichowa, zasuwa kołnierzowa, trójnik kielichowy.
- B. złączka kielichowa, zasuwa kołnierzowa, trójnik kielichowo-kołnierzowy.
- C. złączka kołnierzowo-kielichowa, zasuwa kołnierzowa, trójnik kielichowo-kołnierzowy.
- D. złączka kołnierzowo-kielichowa, zasuwa kielichowa, trójnik kielichowo-kołnierzowy.

Zadanie 12.

Przebieg badania		
Nazwa czynności	Czas trwania	Warunki zakończenia badania wynikiem pozytywnym
Badanie wstępne		
Podniesienie ciśnienia w instalacji do wartości ciśnienia próbnego	-	brak przecieków i roszenia, spadek ciśnienia spowodowany jest wyłącznie elastycznością przewodów z tworzywa sztucznego
Obserwacja instalacji i podniesienie ciśnienia w instalacji do wartości ciśnienia próbnego	10 minut	
Obserwacja instalacji i podniesienie ciśnienia w instalacji do wartości ciśnienia próbnego	10 minut	
Obserwacja instalacji	10 minut	
Podniesienie ciśnienia w instalacji do wartości ciśnienia próbnego	-	
Obserwacja instalacji	½ godziny	brak przecieków i roszenia, spadek ciśnienia nie większy niż 0,6 bar
Badanie główne (do badania głównego należy przystąpić bezpośrednio po badaniu wstępnym zakończonym wynikiem pozytywnym)		
Podniesienie ciśnienia w instalacji do wartości ciśnienia próbnego	-	brak przecieków i roszenia, spadek ciśnienia nie większy niż 0,2 bar
Obserwacja instalacji	2 godziny	

Na podstawie danych zawartych w tabeli określ łączny czas badania wstępnego i głównego próby szczelności dla instalacji wodociągowej wykonanej z tworzywa sztucznego.

- A. 0,5 godziny.
- B. 1 godzina.
- C. 2 godziny.
- D. 3 godziny.

Zadanie 13.

Które urządzenie do kontroli stanu technicznego sieci kanalizacyjnej zostało opisane w ramce?

- A. Odmulacz.
- B. Zadymiacz.
- C. Dysza czyszcząca.
- D. Sprężyna czyszcząca.

Urządzenie służy do kontroli przyłączy domowych, kanałów i kolektorów sieci sanitarnych. Jego działanie polega na wdmuchiowaniu dymu do kanału za pomocą dmuchawy. Jako płyn do dmuchawy stosuje się mieszkę wody i gliceryny.

Zadanie 14.

Z zamieszczonych rysunków pomieszczenia wynika, że łazienkę poddano

- A. odbiorowi.
- B. przeglądowi.
- C. eksploatacji.
- D. modernizacji.



Zadanie 15.

Urządzenie przedstawione na rysunku, stanowiące wyposażenie stacji gazowej, to

- A. manometr.
- B. termometr.
- C. gazomierz.
- D. przepływomierz.

**Zadanie 16.**

Współczynniki jednoczesności zużycia gazu dla kuchni gazowej i przepływowego grzejnika wody

Liczba odbiorców	Kuchnie gazowe	Grzejnik wody	Liczba odbiorców	Kuchnie gazowe	Grzejnik wody
1	1,00	0,72	16	0,242	0,196
2	0,65	0,46	18	0,238	0,188
3	0,45	0,35	20	0,235	0,181
4	0,35	0,31	25	0,233	0,179
5	0,29	0,28	30	0,235	0,176
6	0,28	0,26	35	0,229	0,174
7	0,27	0,25	40	0,227	0,172
8	0,265	0,24	45	0,225	0,171
9	0,258	0,23	50	0,223	0,170
10	0,254	0,222	55	0,221	0,168
12	0,250	0,214	60	0,220	0,166
14	0,246	0,206	65	0,219	0,165

Odczytaj z tabeli współczynniki jednoczesności zużycia gazu dla kuchni gazowej i grzejnika wody dla budynku wielorodzinnego użytkowanego przez 40 odbiorców.

- A. Kuchnia gazowa – 0,172, grzejnik wody – 0,227.
- B. Kuchnia gazowa – 0,227, grzejnik wody – 0,172.
- C. Kuchnia gazowa – 0,171, grzejnik wody – 0,225.
- D. Kuchnia gazowa – 0,225, grzejnik wody – 0,171.

Zadanie 17.

Na którym rysunku przedstawiono graficzne oznaczenie kurka kąтового?



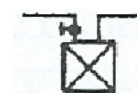
A.



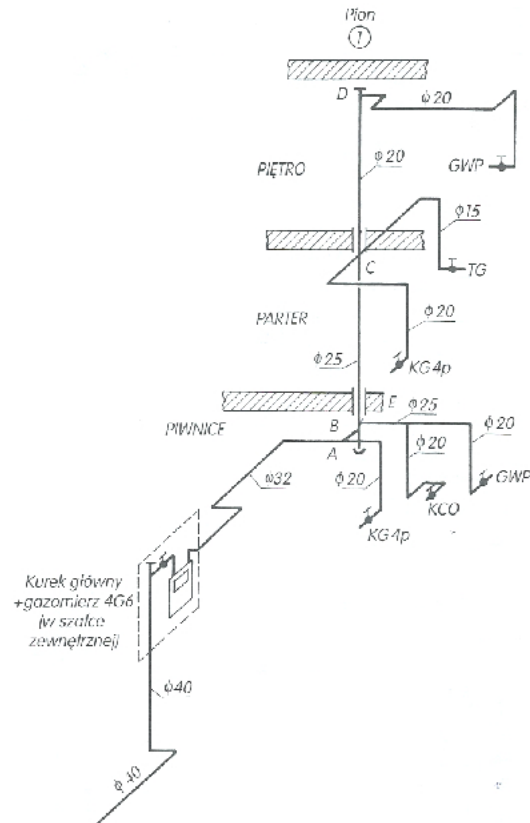
B.



C.



D.

Zadanie 18.

Na podstawie aksonometrii instalacji gazu odczytaj urządzenia gazowe zamontowane na parterze budynku.

- Kuchnia gazowa czteropalnikowa i taboret gazowy.
- Grzejnik wody przepływowy i kuchnia gazowa czteropalnikowa.
- Taboret gazowy, kocioł centralnego ogrzewania i kuchnia gazowa czteropalnikowa.
- Kocioł centralnego ogrzewania, grzejnik wody przepływowy i kuchnia gazowa czteropalnikowa.

Zadanie 19.

Zgodnie z danymi zamieszczonymi w tabeli suma współczynników oporów miejscowych ζ dla fragmentu instalacji gazu, w której zamontowano: kolano, kurek kulowy, redukcję oraz trójnik, wyniesie

- 2,9
- 3,7
- 4,2
- 4,4

Nazwa elementu	Współczynnik oporów miejscowych ζ
Kolano lub zgięta rura	0,70
Łuk 90°	0,35
Element redukcyjny	0,40
Trójnik z różnym kierunkiem przepływu strumienia gazu	1,30
Czwórnik z różnym kierunkiem przepływu strumienia gazu	2,00
Kurek kulowy	0,50
Kurek stożkowy	2,00
Kurek kątowy	1,30

Zadanie 20.

Na podstawie informacji zawartych w tabeli określ łączne zużycie gazu ziemnego podgrupy E w mieszkaniu wyposażonym w następujące urządzenia: kuchnię gazową czteropalnikową z piekarnikiem, gazowy grzejnik wody przepływowej oraz niskotemperaturowy gazowy kocioł grzewczy wody.

- A. 4,30 m³/h
 B. 5,20 m³/h
 C. 5,60 m³/h
 D. 6,90 m³/h

Zużycie gazu przez urządzenia gazowe

Nazwa urządzenia	Oznaczenie	Moc [kW]	Zużycie gazu [m ³ /h]		
			Ls	Lw	E
Kuchnia gazowa					
– 4-palnikowa	KG	-	1,20	1,10	0,90
– 4-palnikowa z piekarnikiem	KGP	-	1,80	1,60	1,30
Gazowy grzejnik wody przepływowej	GGWP	17,5	2,90	2,60	2,10
Gazowy grzejnik wody zbiornikowy	ZGW				
– 80 l		6,9	1,15	1,10	0,85
– 120 l		7,6	1,25	1,15	0,90
– 150 l		8,3	1,40	1,25	1,00
Gazowy kocioł grzewczy wody					
– niskotemperaturowy	KGGW-N	18,6	3,10	2,75	2,20
– niskotemperaturowy dwufunkcyjny	KGGW-N-D	20,9	3,40	3,10	2,50

Zadanie 21.

Przewodów instalacji gazowej wysokometanowej **nie należy** umieszczać w

- A. kuchni.
 B. łazience.
 C. sypialni.
 D. korytarzu.

Zadanie 22.**Analiza nieprawidłowości pracy gazowego grzejnika wody przepływowej**

Nieprawidłowości	Przyczyny nieprawidłowości	Sposób usunięcia
Palnik nie zapala się	zatkana szczelina wylotowa lub dysza palnika zapalacza	przeźryć szczelinę lub dyszę
	za małe ciśnienie wody pod przeponą zespołu wodnego	przywrócić drożność filtra, dyszy w automacie wodnym i przewodów nagrzewnicy
	nieszczelna przepona	wymienić przeponę
Palnik zapala się wybuchowo	rozregulowany zawór powolnego zapalania	wykręcić w prawo zawór powolnego zapalania
Za niska temperatura wody	zatkanie otworów palnika	przeźryć gorącym ługiem i przeźryć otworki cienkim drucikiem
	zanieczyszczony wylot nagrzewnicy	usunąć sadzę cienkim drutem, przeźryć gorącą wodą
Za wysoka temperatura wody	za duży przepływ gazu	przymknąć przepustnicę lub otworzyć wybierak temperatury
	zatkany filtr wody	przeźryć filtr

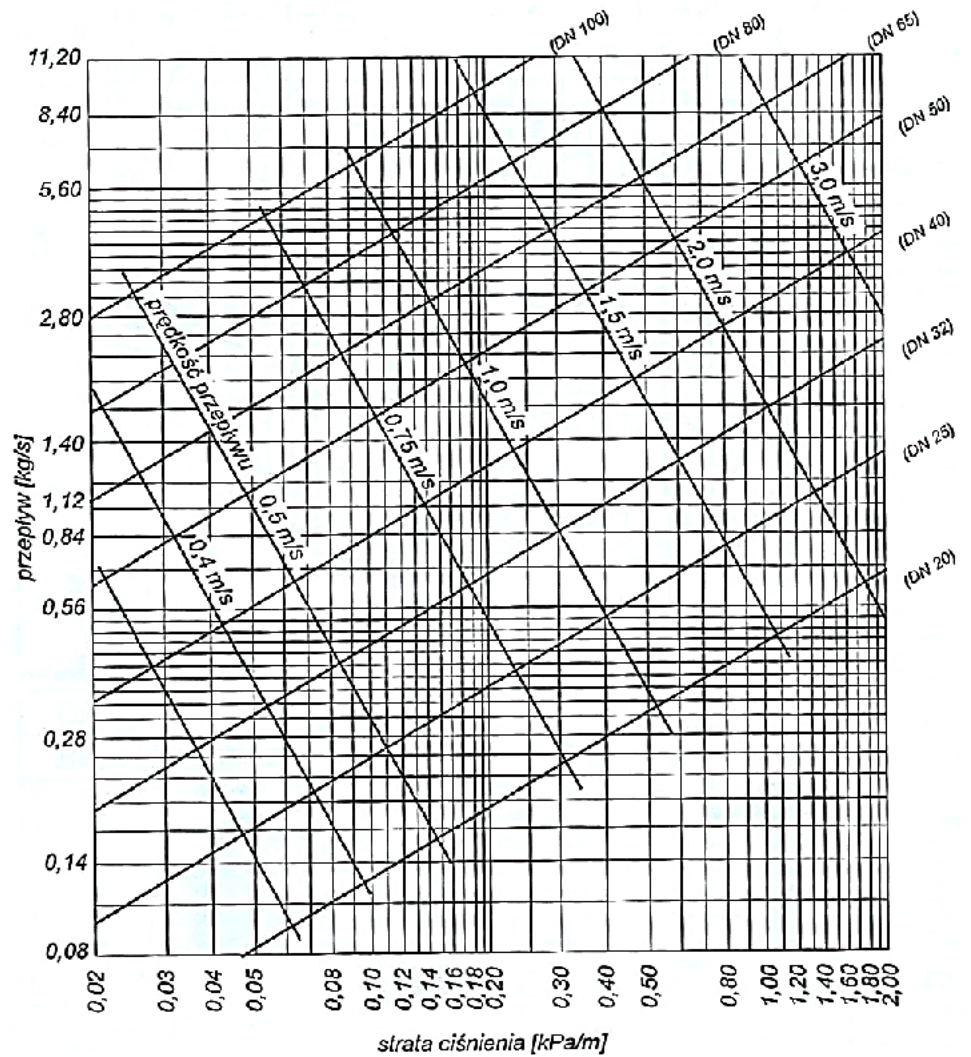
Z informacji zawartych w tabeli wynika, że przyczyną zbyt wysokiej temperatury wody podczas pracy gazowego grzejnika wody przepływowej jest

- A. za duży przepływ gazu lub zatkany filtr wody.
 B. za małe ciśnienie wody lub nieszczelna przepona.
 C. zatkane otwory palnika lub zanieczyszczony wylot nagrzewnicy.
 D. zatkana dysza palnika lub rozregulowany zawór powolnego zapalania.

Zadanie 23.

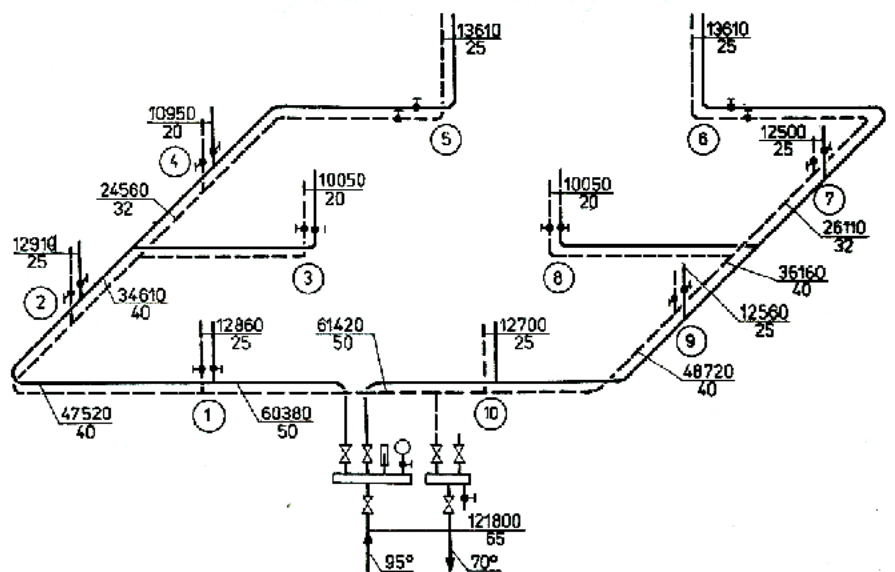
Na podstawie nomogramu określ stratę ciśnienia w sieci ciepłowniczej wiedząc, że średnica przewodu wynosi DN 32 mm, a przepływ jest równy 0,84 kg/s.

- A. 0,10 kPa/m
- B. 0,30 kPa/m
- C. 0,50 kPa/m
- D. 0,90 kPa/m

**Zadanie 24.**

Na podstawie aksonometrii instalacji centralnego ogrzewania określ średnicę pionu numer 10.

- A. 20 mm
- B. 25 mm
- C. 32 mm
- D. 40 mm



Zadanie 25.

Lp.	Parametry obliczeniowe zapotrzebowania na ciepło dla pomieszczenia	Oznaczenie	Jednostka	Wartość
1.	Powierzchnia pomieszczenia	A	m ²	25,7
2.	Jednostkowy współczynnik zapotrzebowania na ciepło	q	W/m ²	95,0
3.	Zapotrzebowanie na ciepło	Q _p	W	?

Oblicz zapotrzebowanie na ciepło dla pomieszczenia o parametrach przedstawionych w tabeli.

- A. 3,7 W
- B. 69,3 W
- C. 120,7 W
- D. 2 441,5 W

Zadanie 26.

Oblicz pojemność przewodu instalacji centralnego ogrzewania z rur o średnicy 20 mm, wykorzystując informacje podane w tabeli.

- A. 3,38 dm³
- B. 4,81 dm³
- C. 6,44 dm³
- D. 6,91 dm³

Średnica	Długość	Pojemność jednostkowa rury	Pojemność rur
mm	m	dm ³ /m	dm ³
16	57,65	0,12	
20	25,32	0,19	?
25	10,25	0,33	
32	12,15	0,53	

Zadanie 27.

Lp.	Parametr	Oznaczenie	Jednostka	Wartość
1.	temperatura zasilania	t _z	°C	70
2.	temperatura powrotu	t _p	°C	50
3.	współczynnik uwzględniający wyposażenie grzejnika w zawór termostatyczny	β _T	-	1,15
4.	powierzchnia pomieszczenia	A	m ²	18,5
5.	jednostkowy współczynnik zapotrzebowania na ciepło	q	W / m ²	100
6.	wysokość pomieszczenia	H	m	2,5

Wzór do obliczenia zapotrzebowania na moc cieplną dla grzejnika:

$$Q_g = Q_p \cdot \beta_T \text{ [W]}$$

Q_p – zapotrzebowanie na ciepło [W],

β_T – współczynnik uwzględniający wyposażenie grzejnika w zawór termostatyczny

Oblicz zapotrzebowanie na moc cieplną dla grzejnika zgodnie z parametrami zamieszczonymi w tabeli.

- A. 287,5 W
- B. 1 850,0 W
- C. 2 127,5 W
- D. 4 625,0 W

Zadanie 28.

Materiały niezbędne do wykonania instalacji c.o.	Ilość
Rura miedziana d = 18 mm	5 m
Kolano 18/90	3 szt.
Trójkąt redukcyjny 22x18x22	2 szt.
Podwójny przyłączeniowy zespół odcinający dla grzejników zasilanych od dołu – prosty	2 szt.
Złączka zaciskowa dla rur Cu do podwójnego przyłączeniowego zespołu odcinającego	2 szt.
Uchwyty mocujące podwójne z kołkiem rozporowym	10 szt.
Głowica termostatyczna	2 szt.
Złączka prosta z gwintem wewnętrznym 18x3/4"	2 szt.

Lp.	Nazwa materiału	Uwagi	Cena jednostkowa [zł]
1.	Rura miedziana d =15 mm	1 mb	12,20
2.	Rura miedziana d = 18 mm	1 mb	15,50
3.	Rura miedziana d = 22 mm	1 mb	22,30
4.	Rura miedziana d = 28 mm	1 mb	28,00
5.	Głowica termostatyczna	szt.	55,70
6.	Złączka prosta z gwintem wewnętrznym 15x3/4"	szt.	0,80
7.	Złączka prosta z gwintem wewnętrznym 18x3/4"	szt.	1,10
8.	Złączka prosta z gwintem wewnętrznym 22x3/4"	szt.	1,40
9.	Złączka prosta z gwintem wewnętrznym 28x3/4"	szt.	2,50
10.	Uchwyty mocujące podwójne z kołkiem rozporowym	2 szt.	2,50
11.	Taśma teflonowa	szt.	3,00
12.	Kolano 15/90	szt.	1,20
13.	Kolano 18/90	szt.	2,40
14.	Kolano 22/90	szt.	4,30
15.	Kolano 28/90	szt.	6,10
16.	Trójkąt redukcyjny 22x15x22	szt.	4,00
17.	Trójkąt redukcyjny 22x18x22	szt.	5,10
18.	Trójkąt redukcyjny 28x22x28	szt.	7,20
19.	Podwójny przyłączeniowy zespół odcinający dla grzejników zasilanych od dołu - prosty	szt.	35,70
20.	Złączka zaciskowa dla rur Cu do podwójnego przyłączeniowego zespołu odcinającego	szt.	16,50
21.	Cyna ze szpuli – 1 szpula	szt.	15,00
22.	Pasta do lutowania miękkiego	szt.	25,20

Na podstawie informacji zawartych w tabelach oblicz koszt zakupu materiałów niezbędnych do wykonania instalacji centralnego ogrzewania.

- A. 268,10 zł
- B. 280,60 zł
- C. 325,40 zł
- D. 337,90 zł

Zadanie 29.

W celu zabezpieczenia instalacji c.o. systemu otwartego przed nadmiernym wzrostem objętości wody wywołanej zmianami jej temperatury należy zamontować

- A. zawór zwrotny.
- B. wymiennik ciepła.
- C. naczynie wzbiorcze.
- D. odwadniacz termiczny.

Zadanie 30.

Odpowietrzenie sieci ciepłowniczej instaluje się

- A. w najniższym punkcie sieci ciepłowniczej.
- B. w najwyższym punkcie sieci ciepłowniczej.
- C. na sieciach magistralnych przy zaworach odcinających.
- D. przy zaworach odcinających poszczególne odgałęzienia sieci.

Zadanie 31.

Próbę szczelności przewodów sieci ciepłowniczej przeprowadza się w celu

- A. ustalenia szczelności rurociągów.
- B. kontroli jakości użytych materiałów.
- C. regulacji eksploatacyjnej rurociągów.
- D. zabezpieczenia rurociągów przed korozją.

Zadanie 32.

Na czym polega badanie odbiorcze odpowietrzenia instalacji centralnego ogrzewania?

- A. Po co najmniej dwóch dobach ciągłego działania instalacji „na gorąco” badanie przeprowadza się w sposób pośredni, sprawdzając „na dotyk” czy grzejniki i przewody nie są zapowietrzone.
- B. W ciągu pięciu dób przed uruchomienia instalacji „na gorąco” sprawdza się w sposób bezpośredni działanie zaworów odpowietrzających, przez dotyk grzejników i przewodów.
- C. Po co najmniej dwóch dobach od uruchomienia instalacji „na zimno” sprawdza się w sposób pośredni działanie zaworów odpowietrzających, przez dotyk grzejników i przewodów.
- D. W ciągu pięciu dób przed uruchomienia instalacji „na zimno” sprawdza się w sposób bezpośredni działanie zaworów odpowietrzających, przez dotyk grzejników i przewodów.

Zadanie 33.

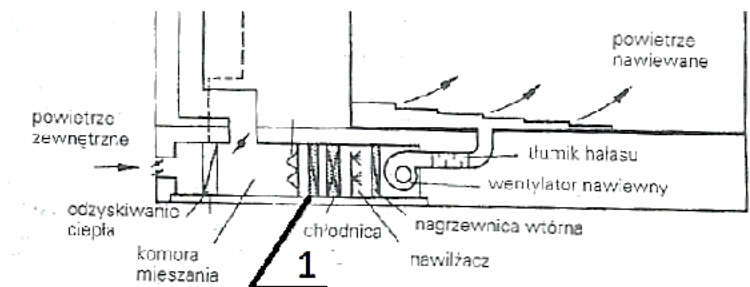
Regulację ilościową instalacji centralnego ogrzewania należy przeprowadzić w celu

- A. zmiany temperatury czynnika grzewczego.
- B. centralnej regulacji całego układu grzewczego.
- C. zapewnienia stałej linii ciśnień w układzie centralnego ogrzewania.
- D. ustawienia krzywej grzania na regulatorze kotłowym w funkcji temperatury zewnętrznej.

Zadanie 34.

Na rysunku instalacji wentylacji mechanicznej cyfrą 1 oznaczono

- A. czerpnię powietrza.
- B. przepustnicę płaszczyznową.
- C. nagrzewnicę wstępną.
- D. wentylator wyciągowy.



Zadanie 35.

Jaka jest, zgodnie z danymi w tabeli, maksymalna prędkość powietrza w pomieszczeniu klimatyzowanym, w którym temperatura powietrza wynosi 22 °C?

- A. 0,15 m/s
- B. 0,25 m/s
- C. 0,35 m/s
- D. 0,45 m/s

Temperatura powietrza w pomieszczeniu [°C]	Maksymalna prędkość powietrza w pomieszczeniu [m/s]
≤ 20	0,15
22	0,25
24	0,35
26	0,40 ÷ 0,50

Zadanie 36.

Oblicz ilość świeżego powietrza jaką należy dostarczyć do budynku mieszkalnego o powierzchni użytkowej 250 m² i wysokości pomieszczeń 2,8 m, jeżeli krotność wymian wynosi 1,1 wym./h.

- A. 253,60 m³/h
- B. 277,80 m³/h
- C. 701,10 m³/h
- D. 770,00 m³/h

Zadanie 37.

Pomieszczenie	Ilość usuwanego powietrza [m ³ /h]
Kuchnia z kuchenką elektryczną	50
Kuchnia z kuchenką gazową lub węglową	70
Garderoba	15
Łazienka	50
Pomieszczenie gospodarcze	15
Toaleta	30
Przedsionek	15

Na podstawie informacji zawartych w tabeli oblicz, ile powietrza należy usunąć w ciągu godziny z mieszkania składającego się z następujących pomieszczeń: kuchnia z kuchenką elektryczną, łazienka, toaleta, garderoba i przedsionek.

- A. 130 m³/h
- B. 145 m³/h
- C. 160 m³/h
- D. 175 m³/h

Zadanie 38.

Lp.	Podstawa	Opis	Jm.	Nakłady	Koszt jedn.	R	M	S
2	45331210-1	Układ B7-B-W2						
5	KNR-W 2-17 0123-02	Przewody wentylacyjne z blachy stalowej, kołowe, typ S (Spiro) o średnicy do 200 mm – udział kształtek do 55 % Obmiar = 0.500 m ² --R-- robocizna 2.277 r-g/m ² · 15.50 zł/r-g --M-- przewody (prostki) wentylacyjne z blachy stalowej ocynkowanej, kołowe, S (SPIRO) o śr. do 200 mm 0.62 m ² /m ² · 20.82 zł/m ² kształtki wentylacyjne z blachy stalowej ocynkowanej kołowe, typ S (SPIRO) o średnicy do 200 mm 0.41 m ² /m ² · 190.60 zł/m ² podpory kanałów (przewodów) wentylacyjnych, typ C o średnicy do 200 mm 0.41 szt/ m ² · 13.45 zł/szt	r-g	1.1385	?			
			m ²	0.3100				
			m ²	0.2050				
			szt	0.2050				

Na podstawie opisu w tabeli określ koszt jednostkowy robocizny wykonania przewodów wentylacyjnych z blachy stalowej typu Spiro.

- A. 78,15 zł
- B. 35,29 zł
- C. 12,91 zł
- D. 5,51 zł

Zadanie 39.

PODSUMOWANIE

	Instalacja wentylacyjna			
	RAZEM	Robocizna	Materiały	Sprzęt
RAZEM	1 287 799,53	175 720,68	1 110 258,36	18 020,50
Koszty pośrednie [Kp] 80 % od (R,S)	?			
Koszty zakupu [Kz] 20 % od M				
Zysk [Z] 10 % od (R+Kp(R), S+Kp(S))				

W tabeli przedstawiono fragment podsumowania kosztów wykonania instalacji wentylacyjnej w budynku użyteczności publicznej. Oblicz koszty pośrednie (Kp) wykonania tych robót.

- A. 14 416,40 zł
- B. 140 576,54 zł
- C. 154 992,94 zł
- D. 888 206,69 zł

Zadanie 40.

Wskaż przyczynę zaistniałej sytuacji. Jeśli ilość powietrza dopływająca do pomieszczenia jest mniejsza od rzeczywistej wydajności wentylatora to

- A. wirnik wentylatora został źle wyważony.
- B. w instalacji wentylacyjnej powstały nieszczelności.
- C. opór instalacji wentylacyjnej jest znacznie mniejszy od projektowanego.
- D. wszystkie przepustnice zostały ustawione w pozycji maksymalnego otwarcia.

