

**EGZAMIN POTWIERDZAJĄCY KWALIFIKACJE W ZAWODZIE  
Rok 2017  
ZASADY OCENIANIA**
*Arkusz zawiera informacje prawnie chronione  
do momentu rozpoczęcia egzaminu*

Nazwa kwalifikacji: **Wykonywanie i renowacja detali architektonicznych**  
 Oznaczenie arkusza: **B.25-01-17.01**  
 Oznaczenie kwalifikacji: **B.25**  
 Numer zadania: **01**

*Wypełnia egzaminator*

 Kod ośrodka         -      

 Kod egzaminatora        

 Data egzaminu            
*Dzień Miesiąc Rok*

 Godzina rozpoczęcia egzaminu   :  

Numer PESEL zdającego*											Numer stanowiska	

\* w przypadku braku numeru *PESEL* – seria i numer paszportu lub innego dokumentu potwierdzającego tożsamość


## Elementy podlegające ocenie/kryteria oceny

Egzaminator wpisuje T,  
jeżeli zdający spełnił  
kryterium albo N, jeżeli  
nie spełnił

**Rezultat 1. Przygotowany szablon**

*Uwaga: Rezultat należy ocenić po uzyskaniu informacji od przewodniczącego ZN o zgłoszeniu przez zdającego gotowości do oceny*

1	szablon ma wymiary 200 × 180 mm																		
2	cyfra 1 na szablonie umieszczona jest zgodnie z rysunkiem																		
3	cyfra 7 na szablonie umieszczona jest zgodnie z rysunkiem																		
4	kształt cyfry 1 jest zgodny z rysunkiem																		
5	kształt cyfry 7 jest zgodny z rysunkiem																		
6	wewnętrzne pola cyfr wycięte są w sposób umożliwiający naniesie wzoru na płytkę																		

**Rezultat 2. Wzór naniesiony na płytkę z piaskowca**

*Uwaga: Rezultat 2. należy ocenić równocześnie z pierwszym*

1	odległość cyfr od górnej i dolnej krawędzi płytki wynosi 19 mm ±3 mm																		
2	szerokość dolnej poziomej krawędzi cyfry 1 wynosi 34 mm ±3 mm																		
3	szerokość górnej poziomej krawędzi cyfry 1 wynosi 22 mm ±3 mm																		
4	szerokość dolnej poziomej krawędzi cyfry 7 wynosi 36 mm ±3 mm																		
5	szerokość górnej poziomej krawędzi cyfry 7 wynosi 90 mm ±3 mm																		
6	odległość cyfry 1 w dolnej części od bocznej krawędzi płytki wynosi 42 mm ±3 mm																		
7	odległość między cyfry 1 a cyfry 7 w dolnej części wynosi 40 mm ±3 mm																		
8	wysokość cyfr wynosi 142 mm ±3 mm																		


<b>Rezultat 3. Tabliczka z wykutym i pomalowanym numerem posesji</b>									
1	cyfry mają kształty wykute zgodnie z szablonem								
2	powierzchnia wykutych cyfr jest równa, bez wgłębień i wypukłości								
3	krawędzie wykutych cyfr nie są wyszczerbione								
4	głębokość wykutych cyfr w ich osi wynosi 3 mm ±1 mm								
5	cyfry są pomalowane brązową farbą bez prześwitów, mają jednolitą barwę								
6	farba nie wychodzi poza krawędzie wykutych cyfr								
<b>Przebieg 1. Przebieg wykonywania prac związanych z przygotowaniem szablonu, wykuciem cyfr w płytce oraz ich malowaniem</b>									
Zdający:									
1	używał narzędzi zgodnie z ich przeznaczeniem: wzór w szablonie wycinał nożyczkami (lub nożykiem), cyfry wykuwał dłutem i pobijakiem								
2	miał założone okulary ochronne i maskę przeciwpyłową podczas wykuvania cyfr								
3	odkładał materiały, narzędzia i sprzęt tak, by nie utrudniały robót i nie stwarzały zagrożenia								
4	oczyścił narzędzia i sprzęt oraz uporządkował stanowisko pracy, odpady umieścił w pojemniku na odpady								

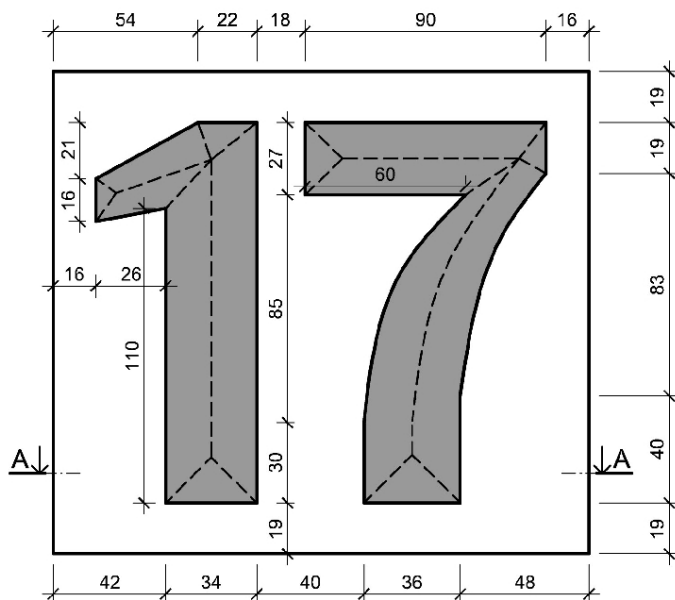
Egzaminator .....

*imię i nazwisko*

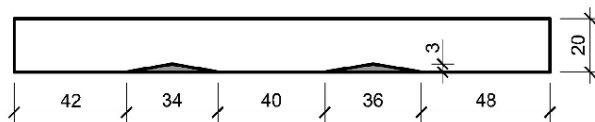
.....

*data i czytelny podpis*

Więcej arkuszy znajdziesz na stronie: arkusze.pl



PRZEKRÓJ A-A



Wymiary podano w mm