

**Arkusz zawiera informacje prawnie
chronione do momentu rozpoczęcia egzaminu**

Układ graficzny © CKE 2016



Nazwa kwalifikacji: **Wykonywanie i renowacja detali architektonicznych**

Oznaczenie kwalifikacji: **B.25**

Numer zadania: **01**

Wypełnia zdający

Miejsce na naklejkę z numerem
PESEL i z kodem ośrodka

Numer PESEL zdającego*

--	--	--	--	--	--	--	--	--	--	--	--	--	--	--	--	--	--	--	--

B.25-01-17.06

Czas trwania egzaminu: **180 minut**

EGZAMIN POTWIERDZAJĄCY KWALIFIKACJE W ZAWODZIE

Rok 2017

CZEŚĆ PRAKTYCZNA

Instrukcja dla zdającego

1. Na pierwszej stronie arkusza egzaminacyjnego wpisz w oznaczonym miejscu swój numer PESEL i naklej naklejkę z numerem PESEL i z kodem ośrodka.
2. Na **KARCIE OCENY** w oznaczonym miejscu przyklej naklejkę z numerem PESEL oraz wpisz:
 - swój numer PESEL*,
 - oznaczenie kwalifikacji,
 - numer zadania,
 - numer stanowiska.
3. **KARTĘ OCENY** przekaz zespołowi nadzorującemu.
4. Sprawdź, czy arkusz egzaminacyjny zawiera 3 strony i nie zawiera błędów. Ewentualny brak stron lub inne usterki zgłoś przez podniesienie ręki przewodniczącemu zespołu nadzorującego.
5. Zapoznaj się z treścią zadania oraz stanowiskiem egzaminacyjnym. Masz na to 10 minut. Czas ten nie jest wliczany do czasu trwania egzaminu.
6. Czas rozpoczęcia i zakończenia pracy zapisze w widocznym miejscu przewodniczący zespołu nadzorującego.
7. Wykonaj samodzielnie zadanie egzaminacyjne. Przestrzegaj zasad bezpieczeństwa i organizacji pracy.
8. Jeżeli w zadaniu egzaminacyjnym występuje polecenie „zgłoś gotowość do oceny przez podniesienie ręki”, to zastosuj się do polecenia i poczekaj na decyzję przewodniczącego zespołu nadzorującego.
9. Po zakończeniu wykonania zadania pozostaw rezultaty oraz arkusz egzaminacyjny na swoim stanowisku lub w miejscu wskazanym przez przewodniczącego zespołu nadzorującego.
10. Po uzyskaniu zgody zespołu nadzorującego możesz opuścić salę/miejsce przeprowadzania egzaminu.

Powodzenia!

* w przypadku braku numeru PESEL – seria i numer paszportu lub innego dokumentu potwierdzającego tożsamość

Zadanie egzaminacyjne

Wykonaj ramkę ozdobną zgodnie z rysunkiem oraz specyfikacją techniczną wykonania i odbioru robót sztukatorskich.

Listwę o długości $90 \div 100$ cm potrzebną do wykonania dwóch boków ramki wykonaj jako profil gipsowy ciągnięty za pomocą wzornika znajdującego się na stanowisku egzaminacyjnym. Następnie przytnij z niej dwa boki ramki o długości zgodnej z rysunkiem. Dwa pozostałe boki ramki przytnij na żadaną długość z gotowego profilu gipsowego.

Uwaga! Po przygotowaniu czterech przyciętych zgodnie z rysunkiem odcinków listwy przeznaczonych na boki ramki, zgłoś gotowość do ich oceny przez podniesienie ręki.

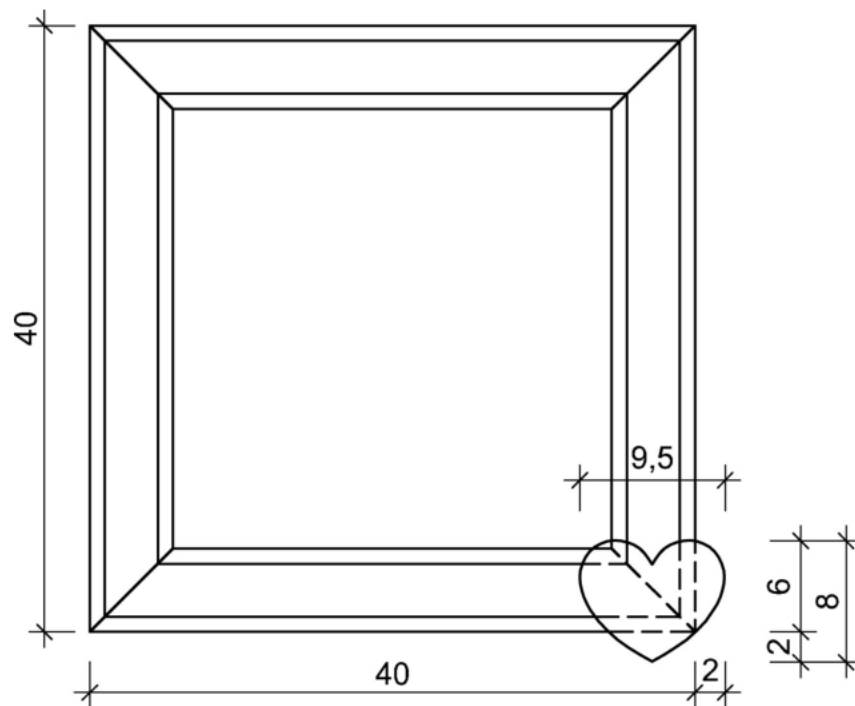
Do dalszych prac możesz przystąpić po uzyskaniu zgody przewodniczącego ZN.

Przygotowane listwy połącz w całość, tworząc ramkę. Miejsca połączeń wyretuszuj.

Motyw zdobniczy (serce) wykonaj zgodnie z rysunkiem, uwzględniając proporcje. Uformuj, go jako półwypukły. Grubość serca jest dowolna. Serce połącz z ramką metodą „mokre na mokre”.

Zadanie wykonaj na przygotowanym stanowisku wyposażonym w niezbędne materiały, narzędzia i sprzęt. Podczas wykonywania prac przestrzegaj zasad organizacji pracy, przepisów bezpieczeństwa i higieny pracy oraz ochrony środowiska. Po zakończeniu prac oczyść używane narzędzia i sprzęt oraz uporządkuj stanowisko egzaminacyjne, a odpady umieść w odpowiednich pojemnikach.

Widok ramki ozdobnej



Wymiary na rysunku podano w cm

Specyfikacja techniczna wykonania i odbioru robót sztukatorskich

Wymagania dotyczące robót sztukatorskich

1. Odchylenie kształtu listew ciągnionych od kształtu wzornika nie może przekraczać ± 1 mm.
2. Odchylenie wymiarów wykonanych elementów ramki od wymiarów określonych w dokumentacji nie może przekraczać ± 2 mm.
3. Między osiami łączonych listew należy zachować kąty proste.
4. Boki ramki w narożnikach powinny być dopasowane, bez szczelin.
5. Powierzchnie spodnie wszystkich boków ramki powinny znajdować się w jednej płaszczyźnie (tolerancja ± 1 mm).
6. Motyw zdobniczy powinien być wykonany bez widocznych zgrubień gipsu, grudek i miejscowych spłaszczeń.
7. Powierzchnia i krawędzie motywu zdobniczego powinny być gładkie.
8. Odchylenie wysokości i szerokości motywu zdobniczego od wymiarów określonych w dokumentacji nie może przekroczyć ± 5 mm.
9. Motyw zdobniczy powinien być połączony z ramką jednolicie na całej krawędzi wokół powierzchni styku.
10. Połączenia elementów powinny być dokładnie wyretuszowane.

Czas przeznaczony na wykonanie zadania wynosi 180 minut.

Ocenię podlegać będą 3 rezultaty:

- przygotowane cztery boki ramki,
- motyw zdobniczy (serce),
- gotowa ramka ozdobna

oraz
przebieg prac związanych z wykonaniem listwy i elementów ramki ozdobnej oraz ich montażem.