

**Arkusz zawiera informacje prawnie  
chronione do momentu rozpoczęcia egzaminu**

Układ graficzny © CKE 2016

**CENTRALNA  
KOMISJA  
EGZAMINACYJNA**

Nazwa kwalifikacji: **Wykonywanie i renowacja detali architektonicznych**

Oznaczenie kwalifikacji: **B.25**

Numer zadania: **01**

Wypełnia zdający

Miejsce na naklejkę z numerem  
PESEL i z kodem ośrodka

Numer PESEL zdającego\*

--	--	--	--	--	--	--	--	--	--	--	--	--	--	--	--	--	--	--	--

**B.25-01-16.05**

Czas trwania egzaminu: **180 minut**

## **EGZAMIN POTWIERDZAJĄCY KWALIFIKACJE W ZAWODZIE**

**Rok 2016**

### **CZEŚĆ PRAKTYCZNA**

#### **Instrukcja dla zdającego**

1. Na pierwszej stronie arkusza egzaminacyjnego wpisz w oznaczonym miejscu swój numer PESEL i naklej naklejkę z numerem PESEL i z kodem ośrodka.
2. Na **KARCIE OCENY** w oznaczonym miejscu przyklej naklejkę z numerem PESEL oraz wpisz:
  - swój numer PESEL\*,
  - oznaczenie kwalifikacji,
  - numer zadania,
  - numer stanowiska.
3. **KARTĘ OCENY** przekaz zespołowi nadzorującemu.
4. Sprawdź, czy arkusz egzaminacyjny zawiera 3 strony i nie zawiera błędów. Ewentualny brak stron lub inne usterki zgłoś przez podniesienie ręki przewodniczącemu zespołu nadzorującego.
5. Zapoznaj się z treścią zadania oraz stanowiskiem egzaminacyjnym. Masz na to 10 minut. Czas ten nie jest wliczany do czasu trwania egzaminu.
6. Czas rozpoczęcia i zakończenia pracy zapisze w widocznym miejscu przewodniczący zespołu nadzorującego.
7. Wykonaj samodzielnie zadanie egzaminacyjne. Przestrzegaj zasad bezpieczeństwa i organizacji pracy.
8. Jeżeli w zadaniu egzaminacyjnym występuje polecenie „zgłoś gotowość do oceny przez podniesienie ręki”, to zastosuj się do polecenia i poczekaj na decyzję przewodniczącego zespołu nadzorującego.
9. Po zakończeniu wykonania zadania pozostaw rezultaty oraz arkusz egzaminacyjny na swoim stanowisku lub w miejscu wskazanym przez przewodniczącego zespołu nadzorującego.
10. Po uzyskaniu zgody zespołu nadzorującego możesz opuścić salę/miejsce przeprowadzania egzaminu.

***Powodzenia!***

\* w przypadku braku numeru PESEL – seria i numer paszportu lub innego dokumentu potwierdzającego tożsamość

## Zadanie egzaminacyjne

Zamontuj elementy sztukaterii na ścianie, zgodnie z rysunkiem i specyfikacją techniczną wykonania i odbioru robót sztukatorskich.

Przed montażem wykonaj naprawę dwóch złamanych rozetek, przygotuj listwy oraz podłoże.

Po wykonaniu retuszu rozetek w celu uzyskania jednolitego wyglądu oraz po przycięciu i wyprofilowaniu listew odpowiednio do obwodu rozetek zgłoś gotowość do oceny przez podniesienie ręki. Do dalszych prac możesz przystąpić po uzyskaniu zgody przewodniczącego ZN.

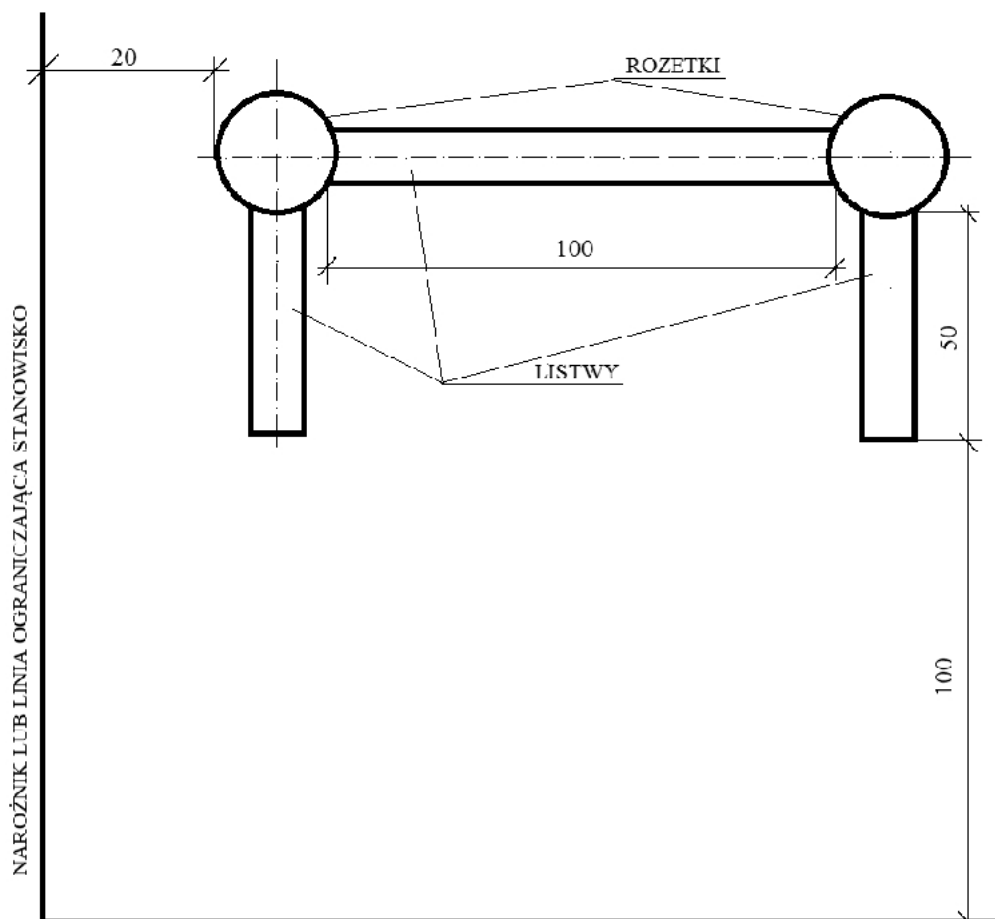
Następnie elementy sztukaterii przyklej do ściany za pomocą kleju gipsowego, zgodnie z rysunkiem. W tym celu wytycz na powierzchni ściany położenie sztukaterii oraz przygotuj klej gipsowy zgodnie z instrukcją producenta. Przed montażem sztukaterii porysuj podłoże w miejscach jej mocowania w ukośną kratę.

Po wykonaniu montażu wykonaj spoinowanie pomiędzy elementami.

Zadanie wykonaj na stanowisku wyposażonym w niezbędne materiały, narzędzia i sprzęt, przestrzegając zasad organizacji pracy, przepisów bezpieczeństwa i higieny pracy oraz ochrony środowiska.

Po zakończeniu prac oczyść używane narzędzia i sprzęt oraz uporządkuj stanowisko egzaminacyjne, a odpady umieść w odpowiednim pojemniku.

**Widok sztukaterii ściennej**



*Wymiary podano w cm*

**Wyciąg ze specyfikacji technicznej wykonania i odbioru robót sztukatorskich****Wymagania dotyczące robót sztukatorskich:**

1. Odchylenie wymiarów wykonanych elementów od wymiarów określonych w dokumentacji nie może przekraczać  $\pm 2$  mm/m.
2. Połączenia elementów powinny być dokładnie wyretuszowane.
3. Między elementami sztukaterii a płaszczyzną podłoża nie powinny występować prześwity.
4. Między osiami listew należy zachować kąty proste.
5. Odchylenie od poziomu i pionu zamontowanych listew nie może przekraczać  $\pm 1$  mm/m.

**Czas przeznaczony na wykonanie zadania wynosi 180 minut.**

**Ocenie podlegać będą 3 rezultaty:**

- naprawione rozetki,
- przycięte i wyprofilowane listwy,
- sztukateria gipsowa zamocowana na ścianie

oraz

przebieg wykonania prac związanych z naprawą rozetek, przygotowaniem listew i podłoża oraz montażem elementów sztukaterii.