

Nazwa kwalifikacji: **Wykonywanie i renowacja detali architektonicznych**Oznaczenie kwalifikacji: **B.25**Wersja arkusza: **X**

*Arkusz zawiera informacje prawnie chronione
do momentu rozpoczęcia egzaminu*

B.25-X-13.10Czas trwania egzaminu: **60 minut**

Układ graficzny © CKE 2013

EGZAMIN POTWIERDZAJĄCY KWALIFIKACJE W ZAWODZIE**Rok 2013****CZĘŚĆ PISEMNA****Instrukcja dla zdającego**

1. Sprawdź, czy arkusz egzaminacyjny zawiera 9 stron. Ewentualny brak stron lub inne usterki zgłoś przewodniczącemu zespołu nadzorującego.
2. Do arkusza dołączona jest KARTA ODPOWIEDZI, na której w oznaczonych miejscach:
 - wpisz oznaczenie kwalifikacji,
 - zamaluj kratkę z oznaczeniem wersji arkusza,
 - wpisz swój numer *PESEL**
 - wpisz swoją datę urodzenia,
 - przyklej naklejkę ze swoim numerem *PESEL*.
3. Arkusz egzaminacyjny zawiera test składający się z 40 zadań.
4. Za każde poprawnie rozwiązane zadanie możesz uzyskać **1 punkt**.
5. Aby zdać część pisemną egzaminu musisz uzyskać co najmniej **20 punktów**.
6. Czytaj uważnie wszystkie zadania.
7. Rozwiązania zaznaczaj na KARCIE ODPOWIEDZI długopisem lub piórem z czarnym tuszem/atramentem.
8. Do każdego zadania podane są cztery możliwe odpowiedzi: A, B, C, D. Odpowiada im następujący układ krerek w KARCIE ODPOWIEDZI:

A	B	C	D
---	---	---	---

9. Tylko jedna odpowiedź jest poprawna.
10. Wybierz właściwą odpowiedź i zamaluj kratkę z odpowiadającą jej literą – np., gdy wybrałeś odpowiedź „A”:

■	B	C	D
---	---	---	---

11. Staraj się wyraźnie zaznaczać odpowiedzi. Jeżeli się pomylisz i błędnie zaznaczysz odpowiedź, otocz ją kółkiem i zaznacz odpowiedź, którą uważasz za poprawną, np.

○●	B	C	■
----	---	---	---

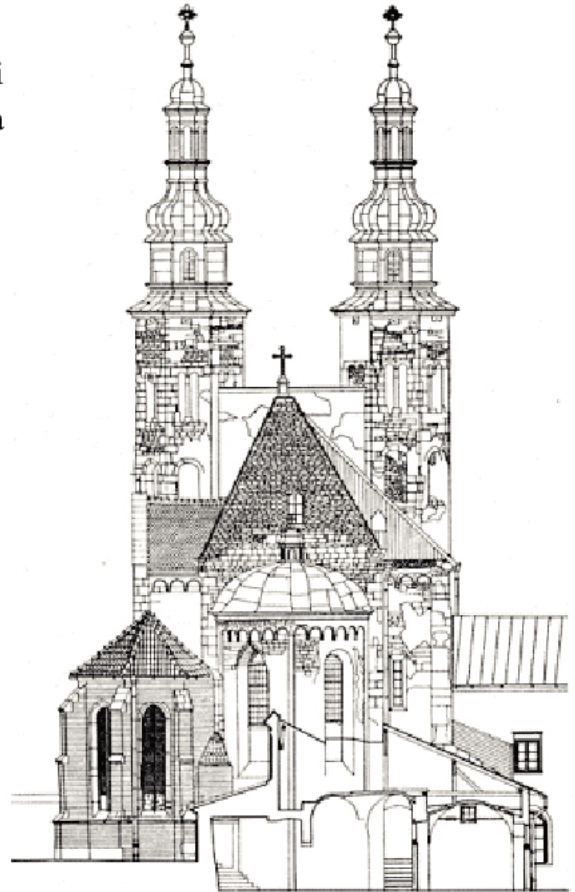
12. Po rozwiązaniu testu sprawdź, czy zaznaczyłeś wszystkie odpowiedzi na KARCIE ODPOWIEDZI i wprowadziłeś wszystkie dane, o których mowa w punkcie 2 tej instrukcji.

Pamiętaj, że oddajesz przewodniczącemu zespołu nadzorującego tylko KARTĘ ODPOWIEDZI.***Powodzenia!**** w przypadku braku numeru *PESEL* – seria i numer paszportu lub innego dokumentu potwierdzającego tożsamość

Zadanie 1.

Stan zachowania elementów architektonicznych części elewacji kościoła, pokazany na reprodukcji zdjęcia stereofotogrametrycznego, ocenić można jako

- A. niewymagający renowacji.
- B. wymagający generalnej renowacji.
- C. niewymagający doraźnych napraw.
- D. wymagający doraźnego zabezpieczenia.

**Zadanie 2.**

Dobierając sposób wykonania renowacji zabytkowych, sztukatorskich elementów architektury należy przede wszystkim kierować się

- A. względami techniczno-ekonomicznymi.
- B. materiałami, z których powstawały.
- C. współczesnymi technologiami.
- D. własną inwencją twórczą.

Zadanie 3.

Do wykonywania profili ciągnionych należy użyć

- A. grację, cement i szablon.
- B. grację, wapno i wzornik.
- C. pacę, wapno i szablon.
- D. kielnię, gips i wzornik.

Zadanie 4.

Do wykonania formy klinowej należy zastosować

- A. zaczyn gipsowy.
- B. zaprawę glinianą.
- C. zaczyn wapienny.
- D. zaprawę wapienno-gipsową.

Zadanie 5.

Kształt linii ostrza noży szablonów do profili ciągnionych zapewnia się przy użyciu pilników

- A. zdzieraków.
- B. ryflowych.
- C. gładzików.
- D. iglaków.

Zadanie 6.

Dokładne kopie sztukatorskich elementów architektury otrzymuje się przez zdjęcie z nich formy

- A. klinowej.
- B. straconej.
- C. blokowej.
- D. odciskanej.

Zadanie 7.

Formy klejowe zabezpiecza się przed pleśnieniem przez dodanie do rozpuszczonego kleju niewielkiej ilości kwasu

- A. siarkowego.
- B. mlekowego.
- C. salicylowego.
- D. mrówkowego.

Zadanie 8.

Do wykonania kopii z modelu zamontowanego na ścianie najlepiej zdjąć formę

- A. silikonową zwykłą.
- B. klejową z płaszczem.
- C. klejową wzmocnioną.
- D. silikonową z płaszczem.

Zadanie 9.

Do wykonania kilku odlewów lub odlewów o bardziej skomplikowanym kształcie, stosuje się formę

- A. gipsową straconą.
- B. glinianą odciskaną.
- C. gipsową klinową z płaszczem.
- D. kombinowaną klinowo-klejową.

Zadanie 10.

Podłoże wapienno-gipsowe do wykonania sztukaterii z narzutu powinno być

- A. gładkie i suche.
- B. gładkie i wilgotne.
- C. ponacinane i suche.
- D. ponacinane i wilgotne.

Zadanie 11.

Cięższe sztukaterie montuje się na powierzchniach pionowych za pomocą

- A. wieszaków z drutu.
- B. zaprawy wapiennej.
- C. wspornika stalowego.
- D. zaczynu gipsowego z dodatkiem ciasta wapiennego.

Zadanie 12.

Sztukaterię, w której część powtarzających się motywów wykonanych z gipsu zastąpiono malaturą, nazywa się polichromią

- A. architektoniczną.
- B. ornamentalną.
- C. rustykalną.
- D. figuralną.

Zadanie 13.

Renowację patyny pokrywającej wyrób gipsowy przeprowadza się wymieniając

- A. tylko warstwę przypowierzchniową.
- B. tylko warstwę laserunkową.
- C. wszystkie warstwy.
- D. tylko warstwę tłową.

Zadanie 14.

Zaimpregnowania środkami hydrofobowymi wymagają zawsze

- A. piaskowce i wapienie.
- B. granity i piaskowce.
- C. bazalty i dolomity.
- D. wapienie i granity.

Zadanie 15.

Do czyszczenia cennych ornamentów i rzeźb gipsowych należy używać

- A. dłut, noży i skalpeli.
- B. papierów ściernych.
- C. myjki ciśnieniowej.
- D. odkurzacza.

Zadanie 16.

W formie klinowej z płaszczem, połączenia klinów ze sobą wykonuje się za pomocą

- A. pętelek.
- B. zamków.
- C. kleju kostnego.
- D. szpachli gipsowej.

Zadanie 17.

Model tralki gipsowej najczęściej wykonuje się stosując technologię

- A. rzeźbienia w bryle.
- B. robót ciągnionych.
- C. montażu modelu.
- D. kombinowaną.

Zadanie 18.

Do odtworzenia poleru na falistych powierzchniach stiuku gipsowego w miejscach, gdzie ze względu na kształt podłoża nie można zastosować ściernic, należy zastosować

- A. wiązkę słomy.
- B. liście dębowe.
- C. wiązkę skrzypu.
- D. korzeń chrzanu.

Zadanie 19.

Po zakończeniu właściwego polerowania w stiukach lustrzanych, polerowanie *na olej* zaleca się rozpocząć po upływie

- A. niecałego tygodnia.
- B. jednego do dwóch tygodni.
- C. dwóch do trzech tygodni.
- D. co najmniej czterech tygodni.

Zadanie 20.

Do wykonania renowacji powierzchni stiuku cementowego należy zastosować

- A. szkło wodne.
- B. sodę kaustyczną.
- C. szpachlę klejową.
- D. drobnoziarniste ściernice.

Zadanie 21.

Zaokrąglenie ostrych krawędzi kamiennych elementów architektonicznych wskazuje na występowanie zjawiska

- A. deflacji.
- B. wietrzenia.
- C. korozji chemicznej.
- D. korozji biologicznej.

Zadanie 22.

Który zestaw narzędzi należy dobrać do wykonywania na powierzchni kamienia faktury groszkowej?

A.

B.

C.

D.

Zadanie 23.

Szablon kamieniarski z zębami do wycinania fug w gzymsach, zwany karnesem, wykonuje się jako profil

- A. o pojedynczej krzywiźnie.
- B. o podwójnej krzywiźnie.
- C. o potrójnej krzywiźnie.
- D. o poczwórnej krzywiźnie.

Zadanie 24.

Jakiego rodzaju połączenie wykonuje się przy osadzaniu kamiennej tralki balustrady w stopnicy schodów kamiennych?

- A. Na kleju.
- B. Na trzpieniu.
- C. Na wypuście.
- D. Na zaprawie.

Zadanie 25.

Tambury (bębny) trzonu kolumny, w celu zabezpieczenia przed wzajemnym przesuwaniem się, łączono za pomocą

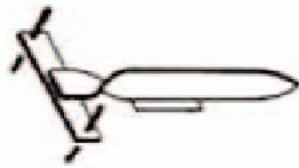
- A. kleju.
- B. obejm.
- C. bolców.
- D. zamków.

Zadanie 26.

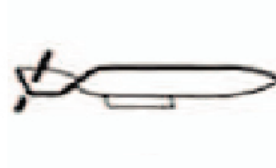
Którą kotwę z przedstawionych na rysunku należy dobrać jako nośną do filara?



A.



B.



C.



D.

Zadanie 27.

Fałszywą patyną jest warstwa na powierzchni kamienia, która

- A. wzmacnia element kamienny.
- B. zabezpiecza element kamienny.
- C. powstała w okresie sezonowania kamienia.
- D. powstała wskutek zanieczyszczeń atmosfery.

Zadanie 28.

Ręczne kucie, na przygotowanej powierzchni steli kamiennej zaprojektowanego napisu w technice reliefu wklęsłego, należy rozpocząć od

- A. wykucia otoczenia liter.
- B. zgrubnego wykucia liter.
- C. nakłucia środka każdej litery.
- D. oczyszczenie powierzchni z kurzu i zabrudzeń.

Zadanie 29.

Jaką technikę złocień należy zastosować do złocenia kamiennych elementów architektonicznych?

- A. Na kalafonii.
- B. Na mixtion.
- C. Na pulment.
- D. Na sandarak.

Zadanie 30.

Z informacji podanych w tabeli wynika, że do renowacji okładziny kamiennej wykonanej z piaskowca kopulaka **nie należy** stosować

- A. wody pod ciśnieniem.
- B. sprężonego powietrza.
- C. kompresów alkalicznych.
- D. wody z dodatkiem kwasów.

Metody oczyszczania elewacji kamiennych

Lp.	Metoda	Rodzaj kamienia			
		wapienie		piaskowce i granity	
		stopień zanieczyszczenia			
		duży	średni lub lekki	duży	średni lub lekki
1	Zmywanie	tak; 2 lub 3 razy przy twardych kamieniach	tak	nie	tak; 2 lub 3 razy przy twardych lub do 5 przy miękkich kamieniach
2	Czyszczenie na sucho sprężonym powietrzem	tak	nie	tak	tak
3	Czyszczenie na mokro jw.	tak	nie	tak	tak
4	Chemiczna (alkaliczna)	nie	tak	nie	nie
5	Chemiczna (kwaśna)	nie	nie	tak	tak
6	Mechaniczna	rzadko	nie	tak	tak

Uwaga: Metodę 1 lub 5 stosuje się również przy oczyszczaniu elewacji ceglanych, metodę 4 — przy oczyszczaniu cegieł glazurowanych, fajansu itp.

Zadanie 31.

Podłoża pod uzupełnienia ubytków kamieniarskich elementów architektury, muszą

- A. być co najmniej dwa razy szersze niż ich głębokość.
- B. zwężać się lejkowato w głąb kamienia, który jest uzupełniany.
- C. posiadać na całej powierzchni nienaruszoną strukturę kamienia.
- D. różnić się kolorem od materiału, z którego wykonuje się uzupełnienie.

Zadanie 32.

Kształt fleków do brakujących fragmentów kamieniarskich elementów architektury należy każdorazowo kształtować

- A. w sposób organiczny.
- B. linią łamaną i falistą.
- C. w sposób dowolny.
- D. geometrycznie.

Zadanie 33.

Aby wykonać profil dobity do płaszczyzny, trzeba zastosować

- A. dwa szablony.
- B. dwa przeciwszablony.
- C. szablon i przeciwszablon.
- D. dwa szablony i przeciwszablon.

Zadanie 34.

Jaką metodą uzupełniamy wąskie i głębokie, ubytki w kamieniarskich elementach architektury i w rzeźbach?

- A. Plombowania.
- B. Torkretowania.
- C. Szpachlowania.
- D. Wstrzykiwania.

Zadanie 35.

Przed wykonaniem flekowania materiału kamiennego uzupełniane miejsce należy

- A. zgeometryzować.
- B. nasmarować.
- C. wyszlifować.
- D. podgrzać.

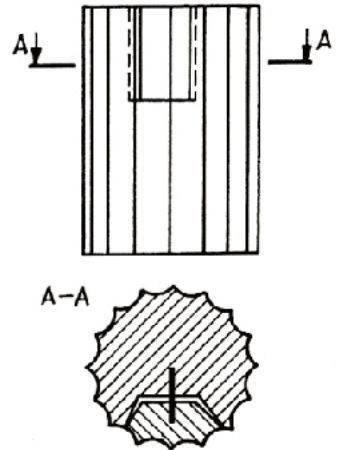
Zadanie 36.

Fragmety kamiennarskich elementów architektury łączy się ze sobą w sposób

- A. określony regionalną tradycją.
- B. zgodny z najnowszymi osiągnięciami nauki.
- C. określony w projekcie techniczno-roboczym.
- D. dowolny, lecz z zachowaniem estetyki złączy.

Zadanie 37.

Jakiego typu uzupełnienie ubytku w tamburze trzonu kolumny przedstawia rysunek?



- A. Łatę na wpust.
- B. Flek na trzpieniu.
- C. Wstawkę na kleju.
- D. Plombę na zaprawie.

Zadanie 38.

Pierwsza renowacja kamiennych ornamentów i znaków graficznych polega na

- A. ich umyciu i odsoleniu.
- B. przekuciu ich na nowy wymiar.
- C. ich skuciu i wykonaniu nowych.
- D. wycyklinowaniu ich powierzchni czołowych.

Zadanie 39.

Impregnację środkiem hydrofobowym wykonuje się w celu zabezpieczenia struktury kamiennej przed

- A. wodą.
- B. radiacją.
- C. insolacją.
- D. wiatrem.

Zadanie 40.

Jaką metodę należy zastosować do impregnacji rzeźb z piaskowca o niewielkich gabarytach?

- A. Elektroosmotyczną.
- B. Iniekcji ciśnieniowej.
- C. Kąpieli w impregnacie.
- D. Napyłania powierzchniowego.