

Nazwa kwalifikacji: **Organizacja robót związanych z montażem i eksploatacją instalacji gazowych**

Oznaczenie kwalifikacji: **B.24**

Numer zadania: **01**

Wypełnia zdający

Miejsce na naklejkę z numerem
PESEL i z kodem ośrodka

Numer PESEL zdającego*

--	--	--	--	--	--	--	--	--	--	--	--	--	--	--	--	--	--	--	--

B.24-01-15.05

Czas trwania egzaminu: **180 minut**

EGZAMIN POTWIERDZAJĄCY KWALIFIKACJE W ZAWODZIE

Rok 2015

CZĘŚĆ PRAKTYCZNA

Instrukcja dla zdającego

1. Na pierwszej stronie arkusza egzaminacyjnego wpisz w oznaczonym miejscu swój numer PESEL i naklej naklejkę z numerem PESEL i z kodem ośrodka.
2. Na KARCIE OCENY w oznaczonym miejscu przyklej naklejkę z numerem PESEL oraz wpisz:
 - swój numer PESEL*,
 - symbol cyfrowy zawodu,
 - oznaczenie kwalifikacji,
 - numer zadania,
 - numer stanowiska.
3. KARTĘ OCENY przełącz zespołowi nadzorującemu część praktyczną egzaminu.
4. Sprawdź, czy arkusz egzaminacyjny zawiera 7 stron i nie zawiera błędów. Ewentualny brak stron lub inne usterki zgłoś przez podniesienie ręki przewodniczącemu zespołu nadzorującego część praktyczną egzaminu (ZNCP).
5. Zapoznaj się z treścią zadania oraz stanowiskiem egzaminacyjnym. Masz na to 10 minut. Czas ten nie jest wliczony do czasu trwania egzaminu.
6. Czas rozpoczęcia i zakończenia pracy zapisze w widocznym miejscu przewodniczący ZNCP.
7. Wykonaj samodzielnie zadanie egzaminacyjne. Przestrzegaj zasad bezpieczeństwa i organizacji pracy.
8. Jeżeli w zadaniu egzaminacyjnym występuje polecenie „zgłoś gotowość do oceny przez podniesienie ręki”, to zastosuj się do polecenia i poczekaj na decyzję przewodniczącego ZNCP.
9. Po zakończeniu wykonania zadania pozostaw rezultaty oraz arkusz egzaminacyjny na swoim stanowisku lub w miejscu wskazanym przez przewodniczącego ZNCP.
10. Po uzyskaniu zgody zespołu nadzorującego możesz opuścić salę/miejsce przeprowadzania egzaminu.

Powodzenia!

* w przypadku braku numeru PESEL – seria i numer paszportu lub innego dokumentu potwierdzającego tożsamości

Zadanie egzaminacyjne

Wykonaj, zgodnie z rysunkiem 1, fragment instalacji gazowej doprowadzającej gaz do kuchni gazowej, z rur stalowych przewodowych bez szwu o średnicy DN 15 z zastosowaniem połączeń gwintowanych. Przewody instalacji poprowadź natynkowo, wykorzystując uchwyty stalowe z wkładką elastyczną. Zadanie nie obejmuje montażu kuchni gazowej.

Po wykonaniu fragmentu instalacji przeprowadź próbę szczelności pod ciśnieniem 100 kPa w czasie 5 minut. Do przeprowadzenia próby wykorzystaj kolano nypłowe wkręcone bezpośrednio w zawór.

UWAGA: Gotowość do wykonania próby szczelności zgłoś przewodniczącemu ZNPC przez podniesienie ręki. Do dalszych czynności będziesz mógł przystąpić po uzyskaniu jego zgody.

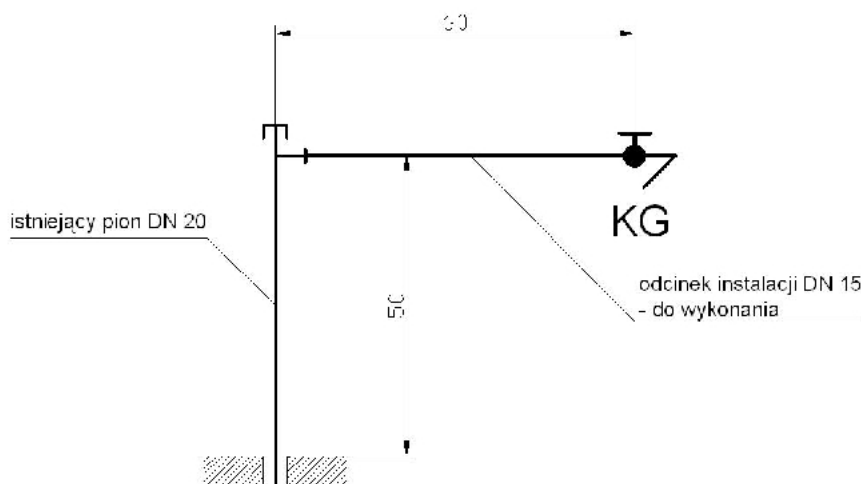
Po zakończeniu próby szczelności wypełnij protokół, wykręć kolano nypłowe, a zawór kulowy zaślep korkiem.

Prace montażowe wykonaj na przygotowanym stanowisku egzaminacyjnym, przestrzegając zasad organizacji pracy, przepisów bezpieczeństwa i higieny pracy oraz ochrony środowiska. Po zakończeniu prac oczyść narzędzia i sprzęt oraz uporządkuj stanowisko pracy.

Wykonaj obliczenia spadku ciśnienia dla instalacji gazowej z rur stalowych, przedstawionej na rysunku 2. Instalacja zasilana jest gazem ziemnym grupy E z sieci niskiego ciśnienia. Przewody od kurka głównego do trójnika są wykonane z rur stalowych DN 20.

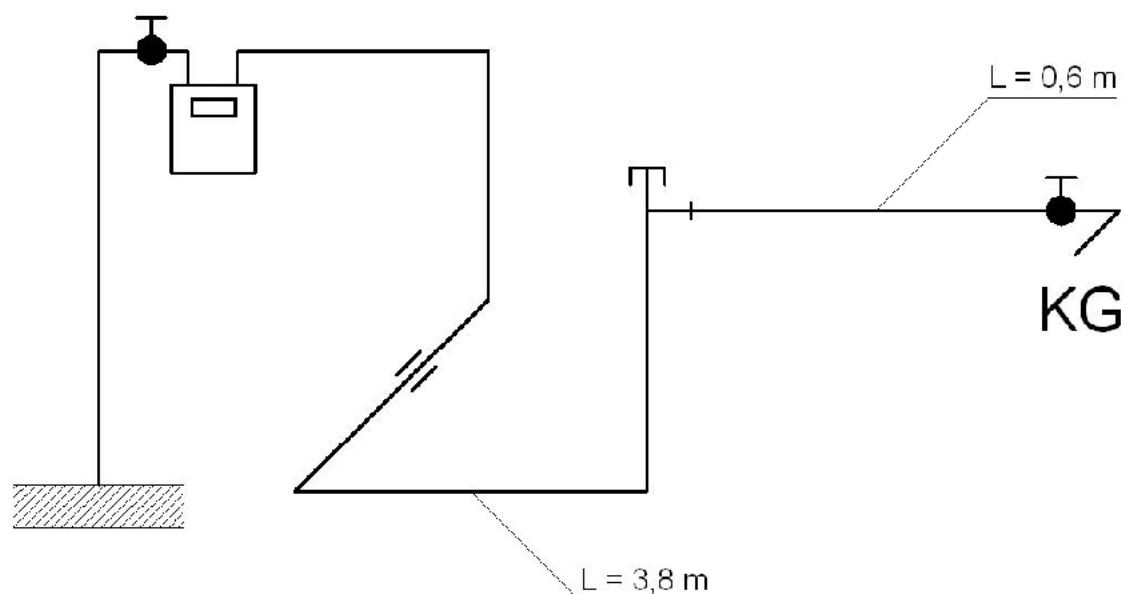
Do obliczeń przyjmij współczynnik jednoczesności działania równy 1, nominalne zużycie gazu przez kuchenkę gazową czteropalnikową równe 1 m³/h oraz odpowiednie dane odczytane z tabel 1, 2 i 3.

Protokół z próby szczelności oraz tabela z wynikami obliczeń instalacji gazowej w budynku jednorodzinny do wypełnienia znajdują się w arkuszu egzaminacyjnym.



Wymiary podano centymetrach.

Rysunek 1. Fragment rozwinięcia instalacji gazowej w budynku jednorodzinny



Rysunek 2. Schemat instalacji gazowej w budynku jednorodzinnym

Tabela 1. Jednostkowe straty liniowe ciśnienia R dla gazu ziemnego E dla rur stalowych

Pobór gazu [m^3/h]	Średnica nominalna rur [mm]						
	15	20	25	32	40	50	65
	R [hPa/m]						
0,5	0,0234	0,0063	0,0023	0,0009	0,0004	0,0002	-
1,0	0,0468	0,0124	0,0048	0,0015	0,0009	0,0004	-
1,5	0,0700	0,0186	0,0072	0,0023	0,0013	0,0005	-
2,0	0,1048	0,0248	0,0094	0,0030	0,0017	0,0007	-
2,5	0,1541	0,0322	0,0119	0,0038	0,0022	0,0009	-
3,0	-	0,0442	0,0143	0,0047	0,0026	0,0010	-
3,5	-	0,0577	0,0185	0,0054	0,0030	0,0012	-
4,0	-	0,0727	0,0235	0,0062	0,0035	0,0013	-
4,5	-	0,0892	0,0287	0,0074	0,0039	0,0015	-
5,0	-	0,1071	0,0345	0,0090	0,0047	0,0016	-
5,5	-	0,1262	0,0406	0,0105	0,0055	0,0018	-
6,0	-	0,1467	0,0472	0,0122	0,0064	0,0021	-
6,5	-	-	0,0542	0,0140	0,0073	0,0023	0,0008
7,0	-	-	0,0618	0,0162	0,0083	0,0027	0,0009
7,5	-	-	0,0695	0,0181	0,0093	0,0030	0,0010
8,0	-	-	0,0777	0,0202	0,0105	0,0034	0,0011
8,5	-	-	0,0862	0,0224	0,0117	0,0037	0,0012
9,0	-	-	0,0952	0,0247	0,0129	0,0041	0,0013
9,5	-	-	0,1046	0,0272	0,0142	0,0046	0,0014
10	-	-	0,1141	0,0297	0,0155	0,0050	0,0015

Tabela 2. Przybliżone długości zastępcze l_z równoważne oporowi miejscowemu dla wybranych łączników i armatury

Średnica nominalna [mm]	Równoważna średnica rur z miedzi [mm]	Długość zastępcza – l_z [m]					
		kurek kulowy	kurek kątowy	kolanko	zwężka	trójnik z głównym przepływem gazu pod kątem	
						0°	90°
10	12	0,10	0,30	0,40	0,10	0,10	0,25
15	15 lub 18	0,15	0,40	0,55	0,10	0,15	0,40
20	22	0,30	0,70	1,30	0,10	0,40	0,90
25	28	0,30	0,70	1,30	0,15	0,40	1,10
32	35	0,30	0,80	1,50	0,20	0,50	1,40
40	42	0,40	1,10	1,80	0,25	0,70	1,90
50	54	0,50	1,70	1,90	0,30	1,00	2,70
65	64 lub 76,1	0,60	2,10	2,10	0,50	1,30	3,20
80	88,9	0,90	3,00	2,90	0,70	1,80	4,50
100	108	1,25	5,4	3,7	0,90	2,5	6,20

Tabela 3. Dopuszczalne wartości spadku ciśnienia w instalacji gazowej

Rodzaj gazu	Dopuszczalna wartość spadku ciśnienia w instalacji zasilanej z sieci niskiego ciśnienia [hPa]
Ziemny L_s	1,0
Ziemny L_w	1,0
Ziemny E	1,5

Czas przeznaczony na wykonanie zadania wynosi 180 minut.

Ocenie podlegać będą 3 rezultaty:

- fragment instalacji gazowej,
- protokół z próby szczelności,
- wyniki obliczeń instalacji gazowej w budynku jednorodzinym (Tabela 4.)

oraz

- przebieg wykonania fragmentu instalacji gazowej i próby szczelności.

Protokół z dnia
(data egzaminu)

z próby szczelności instalacji gazowej w budynku

1. Rodzaj budynku: jednorodzinny / wielorodzinny*
2. Wykonawca próby (wpisać PESEL)
3. Medium próbne:
4. Dane przyrządu pomiarowego:
 - A. zakres pomiarowy
 - B. klasa
5. Parametry próby szczelności:
 - A. ciśnienie
 - B. czas
6. Wynik próby: pozytywny / negatywny*

Protokół podpisali

1. Właściciel budynku: XXXXXXXXXXXXXXXXXXXX
2. Kierownik budowy: XXXXXXXXXXXXXXXXXXXX

* – niepotrzebne skreślić

Tabela 4. Wyniki obliczeń instalacji gazowej w budynku jednorodzinnym

1	2	3	4	5	6	7	8	Opory miejscowe / Długość zastępcza [m]						10	11	12	13
								Kurek kulowy	Kurek kątowy	Kolancko	Zwężka	Trójnik z głównym przepływem gazu pod kątem 0°	Trójnik z głównym przepływem gazu pod kątem 90°				
Numer działki obliczeniowej	Urządzenie gazowe	Liczba urządzeń [szt]	Obciążenie nominalne [m ³ /h]	Współczynnik jednoczesności poboru gazu	Obciążenie rzeczywiste [m ³ /h]	Średnica przewodu [mm]	Długość liniowa [m]	Kurek kulowy	Kurek kątowy	Kolancko	Zwężka	Trójnik z głównym przepływem gazu pod kątem 0°	Trójnik z głównym przepływem gazu pod kątem 90°	Suma strat miejscowych [m]	Długość całkowita [m]	Jednostkowa strata ciśnienia [hPa/m]	Całkowita strata ciśnienia [hPa]
Strata ciśnienia w całej instalacji [hPa]																	
(Strata ciśnienia w instalacji bez uwzględnienia straty ciśnienia na gazomierzu i bez uwzględnienia odzysku ciśnienia)																	

Miejsce na obliczenia:

