

**Arkusz zawiera informacje prawnie
chronione do momentu rozpoczęcia egzaminu**

Układ graficzny © CKE 2016

CKE **CENTRALNA
KOMISJA
EGZAMINACYJNA**

Nazwa kwalifikacji: **Organizacja robót związanych z budową i eksploatacją sieci gazowych**

Oznaczenie kwalifikacji: **B.23**

Numer zadania: **01**

Wypełnia zdający

Miejsce na naklejkę z numerem
PESEL i z kodem ośrodka

Numer PESEL zdającego*

--	--	--	--	--	--	--	--	--	--	--	--	--	--	--	--	--	--	--	--

B.23-01-16.01

Czas trwania egzaminu: **180 minut**

**EGZAMIN POTWIERDZAJĄCY KWALIFIKACJE W ZAWODZIE
Rok 2016
CZĘŚĆ PRAKTYCZNA**

Instrukcja dla zdającego

1. Na pierwszej stronie arkusza egzaminacyjnego wpisz w oznaczonym miejscu swój numer PESEL i naklej naklejkę z numerem PESEL i z kodem ośrodka.
2. Na KARCIE OCENY w oznaczonym miejscu przyklej naklejkę z numerem PESEL oraz wpisz:
 - swój numer PESEL*,
 - oznaczenie kwalifikacji,
 - numer zadania,
 - numer stanowiska.
3. KARTĘ OCENY przekaz zespołowi nadzorującemu.
4. Sprawdź, czy arkusz egzaminacyjny zawiera 6 stron i nie zawiera błędów. Ewentualny brak stron lub inne usterki zgłoś przez podniesienie ręki przewodniczącemu zespołu nadzorującego.
5. Zapoznaj się z treścią zadania oraz stanowiskiem egzaminacyjnym. Masz na to 10 minut. Czas ten nie jest wliczany do czasu trwania egzaminu.
6. Czas rozpoczęcia i zakończenia pracy zapisze w widocznym miejscu przewodniczący zespołu nadzorującego.
7. Wykonaj samodzielnie zadanie egzaminacyjne. Przestrzegaj zasad bezpieczeństwa i organizacji pracy.
8. Jeżeli w zadaniu egzaminacyjnym występuje polecenie „zgłoś gotowość do oceny przez podniesienie ręki”, to zastosuj się do polecenia i poczekaj na decyzję przewodniczącego zespołu nadzorującego.
9. Po zakończeniu wykonania zadania pozostaw rezultaty oraz arkusz egzaminacyjny na swoim stanowisku lub w miejscu wskazanym przez przewodniczącego zespołu nadzorującego.
10. Po uzyskaniu zgody zespołu nadzorującego możesz opuścić salę/miejsce przeprowadzania egzaminu.

Powodzenia!

* w przypadku braku numeru PESEL – seria i numer paszportu lub innego dokumentu potwierdzającego tożsamość

Zadanie egzaminacyjne

Wykonaj prace projektowe dotyczące sieci gazowej, polegające na obliczeniu obciążenia obliczeniowego oraz na przeprowadzeniu obliczeń hydraulicznych, pozwalających ustalić całkowitą stratę ciśnienia w gazociągu rozdzielczym niskiego ciśnienia rozprowadzającego gaz ziemny podgrupy E, którego przebieg przedstawiony jest na rysunku 1. Do obliczenia obciążeń obliczeniowych gazociągu wykorzystaj rysunek 1 i wzory znajdujące się w tabeli 1. Do ustalenia straty ciśnienia w gazociągu skorzystaj z nomogramu przedstawionego na rysunku 2. Obliczone wartości parametrów wpisz do tabeli 2.

Zapisz w tabeli 3 elementy wyposażenia ciągu redukcyjnego przedstawionego na rysunku 3.

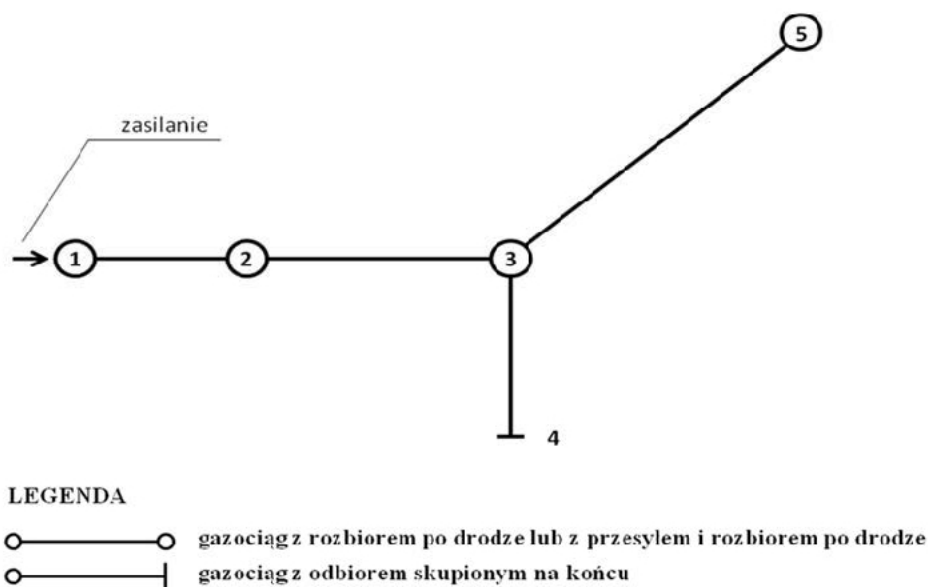
Uzupełnij w tabeli 4 zapisy uwzględniające podstawowe wymagania bezpieczeństwa i higieny pracy, dotyczące napełniania gazem ziemnym odcinka gazociągu rozdzielczego niskiego ciśnienia.

Wykonaj odcinek gazociągu średniego ciśnienia PE 100 SDR 11 DN 25 o przebiegu i wymiarach zgodnych ze szkicem montażowym przedstawionym na rysunku 4. Dotnij odcinki rur DN 25, dopasuj mufę oraz mufę zaślepiającą, a następnie przygotuj elementy do połączenia. Gotowość do zgrzewania zgłoś Przewodniczącemu Zespołu Nadzorującego przez podniesienie ręki. Po uzyskaniu zgody wykonaj zgrzewanie.

Podczas zgrzewania przestrzegaj zasad organizacji pracy, przepisów bezpieczeństwa i higieny pracy, przeciwpożarowych oraz ochrony środowiska.

Po zakończeniu robót oczyść używane narzędzia i uporządkuj stanowisko pracy.

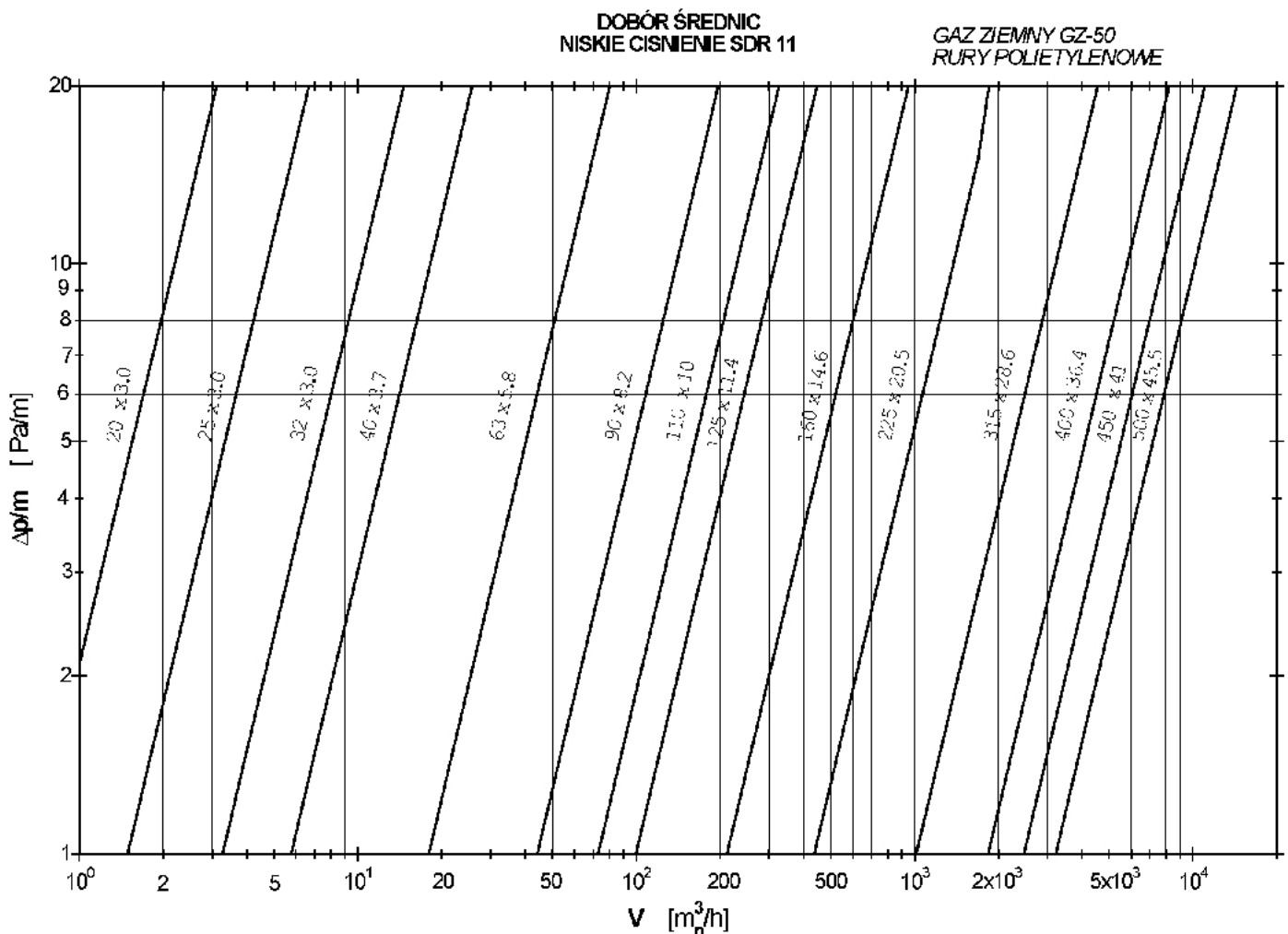
Wykonany odcinek gazociągu opisz datą oraz swoim numerem PESEL i pozostaw razem z arkuszem do oceny.

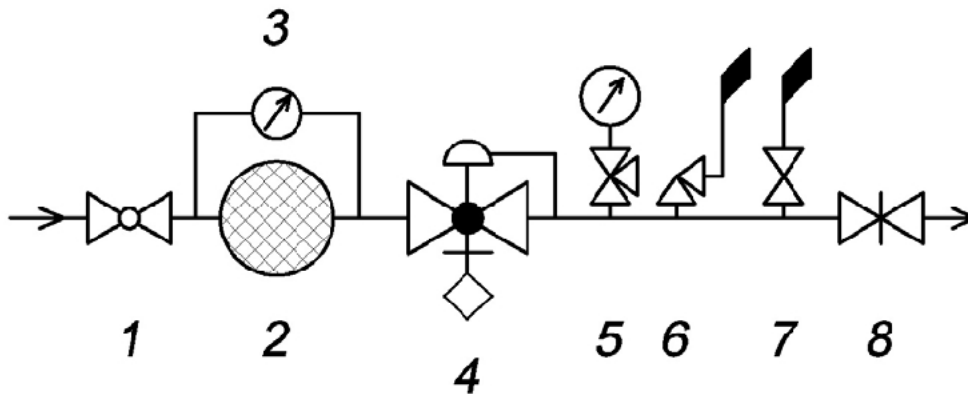


Rysunek 1. Schemat przebiegu gazociągu rozdzielczego niskiego ciśnienia

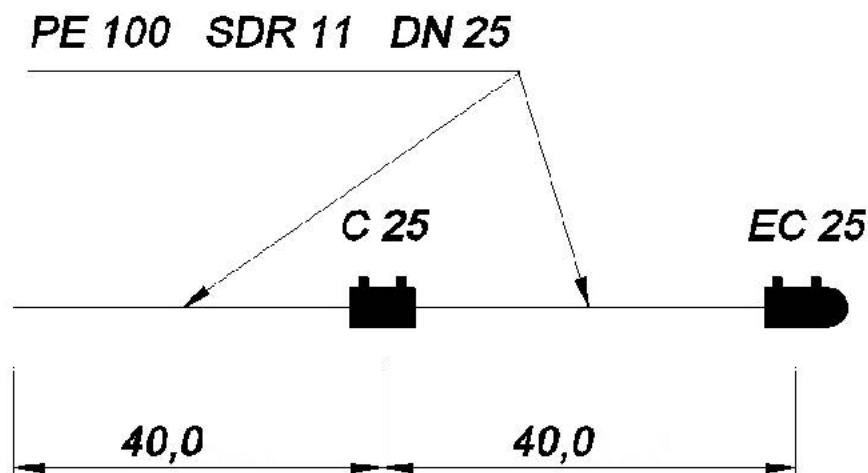
Tabela 1. Wzory do obliczania obciążeń obliczeniowych gazociągu

<ul style="list-style-type: none"> dla gazociągów z odbiorem skupionym na końcu: $V_o = q_z$ gdzie: V_o – obciążenie obliczeniowe [m^3/h] q_z – zapotrzebowanie odbiorcy [m^3/h]
<ul style="list-style-type: none"> dla gazociągów rozdzielczych z odbiorem po drodze: $V_o = a \times q_o$ gdzie: V_o – obciążenie obliczeniowe [m^3/h] q_o – maksymalne godzinowe zapotrzebowanie na gaz gazociągu [m^3/h] a – współczynnik obliczeniowego obciążenia redukowanego 0,5 [-]
<ul style="list-style-type: none"> dla gazociągów rozdzielczo - przesyłowych: $V_o = q_p + a \times q_o$ gdzie: V_o – obciążenie obliczeniowe [m^3/h] q_p – obciążenie przesyłowe, niezmiennie na całej długości odcinka [m^3/h] q_o – maksymalne godzinowe zapotrzebowanie na gaz gazociągu [m^3/h] a – współczynnik obliczeniowego obciążenia redukowanego 0,5 [-]

**Rysunek 2. Nomogram do doboru średnic dla gazociągów niskiego ciśnienia (SDR 11)**



Rysunek 3. Schemat ciągu redukcyjnego



UWAGA: wymiary podane w cm do osi elementów

Rysunek 4. Szkic montażowy odcinka gazociągu średniego ciśnienia PE 100 SDR 11

Czas przeznaczony na wykonanie zadania wynosi 180 minut.

Ocenie podlegać będą 4 rezultaty:

- parametry projektowe gazociągu rozdzielczego niskiego ciśnienia, zapisane w tabeli 2,
- elementy wyposażenia ciągu redukcyjnego, zapisane w tabeli 3,
- wymagania bezpieczeństwa i higieny pracy dotyczące czynności napełniania paliwem odcinka gazociągu rozdzielczego niskiego ciśnienia, zapisane w tabeli 4,
- odcinek gazociągu średniego ciśnienia PE 100 SDR 11 DN 25

oraz

przebieg procesu zgrzewania elektrooporowego.

Tabela 2. Parametry projektowe gazociągu rozdzielczego niskiego ciśnienia

Oznaczenie odcinka gazociągu	Maksymalne godzinowe zapotrzebowanie na gaz [m ³ /h]	Obciążenie obliczeniowe V _o [m ³ /h]	Długość liniowa odcinka [m]	Długość obliczeniowa odcinka [m]	Średnica przewodu DN [mm]	Strata ciśnienia [Pa]		
						na 1 m	całkowita	
1	2	3	4	5	6	7	8	
5-3	40		500		63	1,2		
4-3	40		100		63			
3-2	40		200		90			
2-1	0		100		90	7		
Całkowita strata ciśnienia w gazociągu rozdzielczym								

Tabela 3. Elementy wyposażenia ciągu redukcyjnego

Numer na schemacie (rys. 3)	Nazwa elementu
1	
2	
3	
4	
5	
6	
7	
8	

Tabela 4. Wymagania bezpieczeństwa i higieny pracy dotyczące czynności napełniania paliwem odcinka gazociągu rozdzielczego niskiego ciśnienia

Lp.	Wymaganie bezpieczeństwa i higieny pracy do uzupełnienia
1	W trakcie wykonywania czynności odpowietrzania i napełniania gazociągu <u>nie wolno</u> wykonywać
2	W przypadku stwierdzenia nieszczelności na odpowietrzanym i napełnianym gazociągu prace należy
3	Nie należy odpowietrzać i napełniać sieci gazowej podczas
4	Wokół przewodu odpowietrzającego należy wyznaczyć
5	Odpowietrzenie i napełnienie gazociągów niskiego ciśnienia należy przeprowadzić ciśnieniem nie wyższym niż ciśnienie

