

**Arkusz zawiera informacje prawnie
chronione do momentu rozpoczęcia egzaminu**

Układ graficzny © CKE 2016



**CENTRALNA
KOMISJA
EGZAMINACYJNA**

Nazwa kwalifikacji: **Eksploatacja urządzeń i systemów energetyki odnawialnej**

Oznaczenie kwalifikacji: **B.22**

Numer zadania: **01**

Wypełnia zdający

Miejsce na naklejkę z numerem
PESEL i z kodem ośrodka

Numer PESEL zdającego*

--	--	--	--	--	--	--	--	--	--	--	--	--	--	--	--	--	--	--	--

B.22-01-16.01

Czas trwania egzaminu: **180 minut**

**EGZAMIN POTWIERDZAJĄCY KWALIFIKACJE W ZAWODZIE
Rok 2016
CZĘŚĆ PRAKTYCZNA**

Instrukcja dla zdającego

1. Na pierwszej stronie arkusza egzaminacyjnego wpisz w oznaczonym miejscu swój numer PESEL i naklej naklejkę z numerem PESEL i z kodem ośrodka.
2. Na KARCIE OCENY w oznaczonym miejscu przyklej naklejkę z numerem PESEL oraz wpisz:
 - swój numer PESEL*,
 - oznaczenie kwalifikacji,
 - numer zadania,
 - numer stanowiska.
3. KARTĘ OCENY przekaz z zespołowi nadzorującemu.
4. Sprawdź, czy arkusz egzaminacyjny zawiera 5 stron i nie zawiera błędów. Ewentualny brak stron lub inne usterki zgłoś przez podniesienie ręki przewodniczącemu zespołu nadzorującego.
5. Zapoznaj się z treścią zadania oraz stanowiskiem egzaminacyjnym. Masz na to 10 minut. Czas ten nie jest wliczany do czasu trwania egzaminu.
6. Czas rozpoczęcia i zakończenia pracy zapisze w widocznym miejscu przewodniczący zespołu nadzorującego.
7. Wykonaj samodzielnie zadanie egzaminacyjne. Przestrzegaj zasad bezpieczeństwa i organizacji pracy.
8. Jeżeli w zadaniu egzaminacyjnym występuje polecenie „zgłoś gotowość do oceny przez podniesienie ręki”, to zastosuj się do polecenia i poczekaj na decyzję przewodniczącego zespołu nadzorującego.
9. Po zakończeniu wykonania zadania pozostaw rezultaty oraz arkusz egzaminacyjny na swoim stanowisku lub w miejscu wskazanym przez przewodniczącego zespołu nadzorującego.
10. Po uzyskaniu zgody zespołu nadzorującego możesz opuścić salę/miejsce przeprowadzania egzaminu.

Powodzenia!

* w przypadku braku numeru PESEL – seria i numer paszportu lub innego dokumentu potwierdzającego tożsamość

Zadanie egzaminacyjne

Na stanowisku egzaminacyjnym znajduje się uszkodzony autonomiczny system fotowoltaiczny PV. Wykonaj naprawę tego systemu.

W tym celu:

- uzupełnij na schemacie układu pomiarowego symbole mierników rysunek 2,
- podłącz i nastaw zakresy przyrządów pomiarowych do uszkodzonego systemu fotowoltaicznego PV, a następnie zgłoś przez podniesienie ręki gotowość do wykonania pomiaru napięcia ogniwa fotowoltaicznego i akumulatora. Po uzyskaniu zgody przewodniczącego ZN, w obecności egzaminatora, wykonaj pomiary zgodnie z warunkami podanymi w tabeli 1. Wyniki pomiarów zapisz w tabeli 1.
- wskaż sposób naprawy systemu fotowoltaicznego PV i zaznacz w tabeli 2,
- wymień uszkodzony element, pobierając nowy element z miejsca oznaczonego „magazyn”,
- podłącz i nastaw zakresy przyrządów pomiarowych do naprawionego systemu fotowoltaicznego PV, a następnie zgłoś przez podniesienie ręki gotowość do wykonania pomiaru prądu i napięcia ogniwa fotowoltaicznego i akumulatora. Po uzyskaniu zgody przewodniczącego ZN, w obecności egzaminatora, wykonaj pomiary zgodnie z warunkami podanymi w tabeli 3. Wyniki pomiarów zapisz w tabeli 3.

Oblicz moc wytwarzaną przez ogniwo fotowoltaiczne, obliczenia i wynik zapisz w tabeli 4.

Prace wykonaj na przygotowanym stanowisku wyposażonym w system fotowoltaiczny PV, narzędzia i przyrządy pomiarowe.

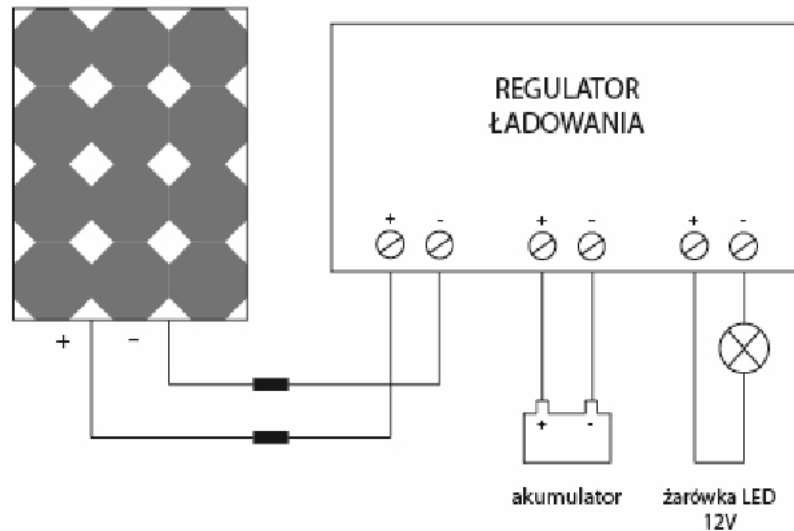
Podczas wykonywania zadania przestrzegaj zasad organizacji pracy, przepisów bezpieczeństwa i higieny pracy i ppoż. oraz ochrony środowiska.

Po wykonaniu zadania uporządkuj stanowisko.

Opis techniczny autonomicznego fotowoltaicznego systemu oświetlenia

System ma zastosowanie do awaryjnego oświetlenia. Składa się z ogniwa fotowoltaicznego, regulatora ładowania, akumulatora i żarówki. Schemat połączeń układu fotowoltaicznego podano na rysunku 1.

BATERIA SŁONECZNA



Rysunek 1. Schemat połączeń fotowoltaicznego systemu oświetlenia

Czas przeznaczony na wykonanie zadania wynosi 180 minut.

Ocenię podlegać będzie 5 rezultatów:

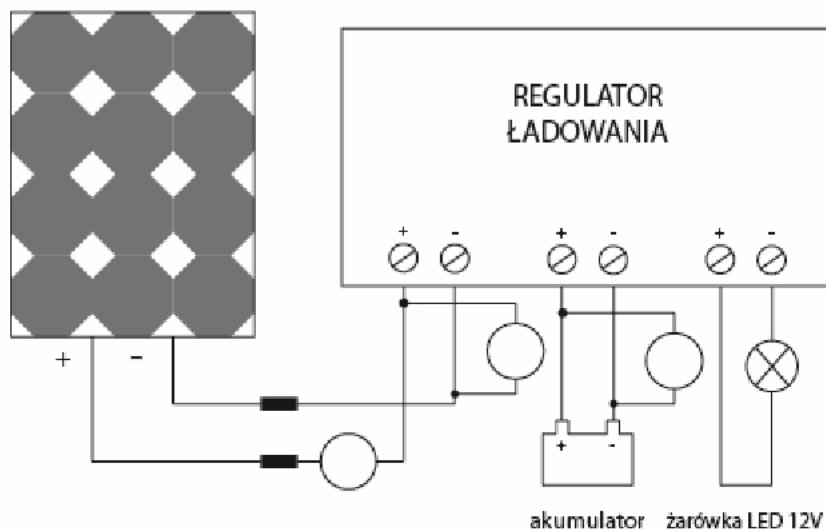
- schemat układu pomiarowego – rysunek 2,
- zestawienie pomiarów systemu fotowoltaicznego PV przed naprawą – tabela 1,
- karta naprawy systemu fotowoltaicznego PV – tabela 2,
- zestawienie pomiarów systemu fotowoltaicznego PV po naprawie – tabela 3,
- moc wytwarzana przez ogniwo fotowoltaiczne – tabela 4

oraz

przebieg wykonania pomiarów i naprawy systemu fotowoltaicznego PV.

Dokumentacja autonomicznego systemu fotowoltaicznego PV

BATERIA SŁONECZNA



Rysunek 2. Schemat układu pomiarowego

Tabela 1 Zestawienie pomiarów systemu fotowoltaicznego PV przed naprawą

Lp.	Pomiar	Wartość	Jednostka miary	Warunki pomiaru
1.	Napięcie jałowe ogniwa fotowoltaicznego		V	Ogniwo fotowoltaiczne odłączone,
2.	Napięcie akumulatora		V	żarówka odłączona.

Tabela 2 Karta naprawy systemu fotowoltaicznego PV

Lp.	Nazwa uszkodzonego elementu podlegającego wymianie	Podczas naprawy systemu PV wymieniono*
1	Bateria fotowoltaiczna (słoneczna)	<input type="checkbox"/>
2	Akumulator	<input type="checkbox"/>
3	Regulator ładowania	<input type="checkbox"/>

*zaznacz wymieniony element znakiem X

