

**Arkusz zawiera informacje prawnie
chronione do momentu rozpoczęcia egzaminu**

Układ graficzny © CKE 2019

CKE **CENTRALNA
KOMISJA
EGZAMINACYJNA**

Nazwa kwalifikacji: **Montaż urządzeń i systemów energetyki odnawialnej**

Oznaczenie kwalifikacji: **B.21**

Numer zadania: **01**

Wersja arkusza: **SG**

Wypełnia zdający

Miejsce na naklejkę z numerem
PESEL i z kodem ośrodka

Numer PESEL zdającego*

--	--	--	--	--	--	--	--	--	--	--	--	--	--	--	--	--	--	--	--

B.21-01-20.01-SG

Czas trwania egzaminu: **180 minut**

EGZAMIN POTWIERDZAJĄCY KWALIFIKACJE W ZAWODZIE

Rok 2020

CZĘŚĆ PRAKTYCZNA

**PODSTAWA PROGRAMOWA
2012**

Instrukcja dla zdającego

1. Na pierwszej stronie arkusza egzaminacyjnego wpisz w oznaczonym miejscu swój numer PESEL i naklej naklejkę z numerem PESEL i z kodem ośrodka.
2. Na KARCIE OCENY w oznaczonym miejscu przyklej naklejkę z numerem PESEL oraz wpisz:
 - swój numer PESEL*,
 - oznaczenie kwalifikacji,
 - numer zadania,
 - numer stanowiska.
3. KARTĘ OCENY przekaz zespołowi nadzorującemu.
4. Sprawdź, czy arkusz egzaminacyjny zawiera 4 strony i nie zawiera błędów. Ewentualny brak stron lub inne usterki zgłoś przez podniesienie ręki przewodniczącemu zespołu nadzorującego.
5. Zapoznaj się z treścią zadania oraz stanowiskiem egzaminacyjnym. Masz na to 10 minut. Czas ten nie jest wliczany do czasu trwania egzaminu.
6. Czas rozpoczęcia i zakończenia pracy zapisze w widocznym miejscu przewodniczący zespołu nadzorującego.
7. Wykonaj samodzielnie zadanie egzaminacyjne. Przestrzegaj zasad bezpieczeństwa i organizacji pracy.
8. Jeżeli w zadaniu egzaminacyjnym występuje polecenie „zgłoś gotowość do oceny przez podniesienie ręki”, to zastosuj się do polecenia i poczekaj na decyzję przewodniczącego zespołu nadzorującego.
9. Po zakończeniu wykonania zadania pozostaw rezultaty oraz arkusz egzaminacyjny na swoim stanowisku lub w miejscu wskazanym przez przewodniczącego zespołu nadzorującego.
10. Po uzyskaniu zgody zespołu nadzorującego możesz opuścić salę/miejsce przeprowadzania egzaminu.

Powodzenia!

* w przypadku braku numeru PESEL – seria i numer paszportu lub innego dokumentu potwierdzającego tożsamość

Zadanie egzaminacyjne

Wykonaj podłączenie solarnej grupy pompowej do zasobnika ciepłej wody użytkowej oraz do króćców kolektora. Połączenie wykonaj za pomocą rur elastycznych karbowanych DN 16 w otulinie, zakończonych nakrętką $\frac{3}{4}$ ". Odcinki łączące grupę solarną z króćcami kolektora mają mieć długość 180 cm, a odcinki łączące grupę solarną z króćcami węzownicy mają mieć długość 120 cm. Połączenie wykonaj zgodnie z fragmentem instrukcji solarnej grupy pompowej, oznaczenia króćców są takie same jak w instrukcji.

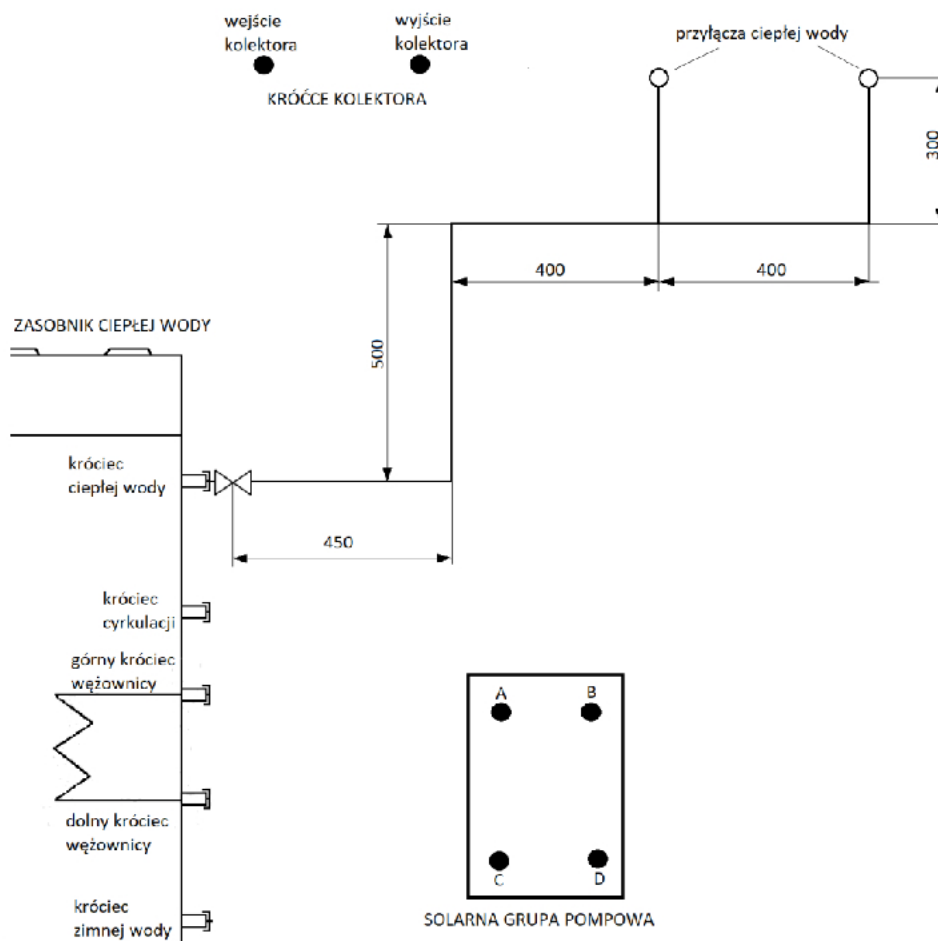
Dodatkowo wykonaj podłączenie ciepłej wody użytkowej zgodnie z rysunkiem 1. Instalację c.w.u. wykonaj z rur miedzianych o średnicy 15 mm w technologii lutowania miękkiego. Rury do przegrody budowlanej przymocuj trzema uchwyty montażowymi w taki sposób, aby instalacja była stabilna. Zasobnik solarny połącz z instalacją c.w.u. w sposób umożliwiający rozłączenie za pomocą śrubunku. Do uszczelnienia połączeń gwintowanych zastosuj taśmę teflonową. Następnie wykonaj izolację termiczną rur za pomocą otuliny izolacyjnej.

Ponadto dobierz narzędzia i materiały potrzebne do wykonania połączeń i zapisz ich nazwy w tabeli A.

Zadanie wykonaj na stanowisku wyposażonym w narzędzia i materiały do wykonania zadania.

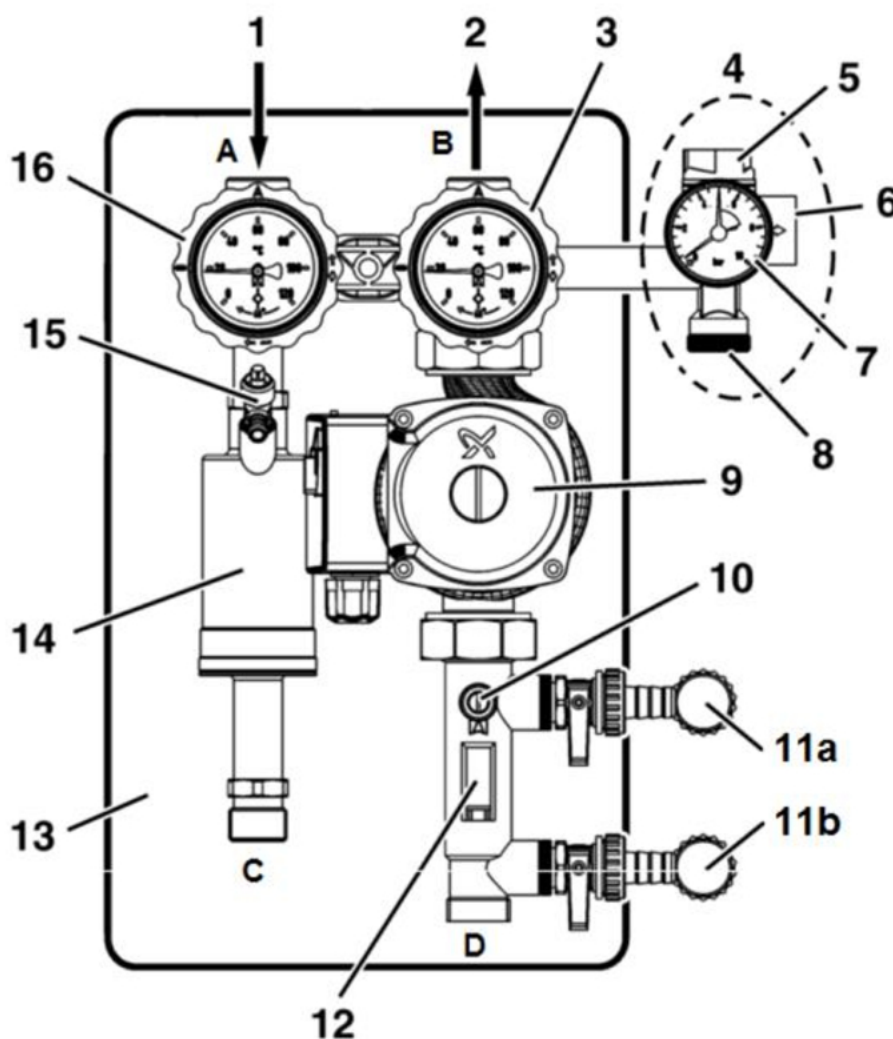
Podczas wykonywania zadania przestrzegaj przepisów bezpieczeństwa i higieny pracy oraz zasad organizacji pracy.

Po wykonaniu zadania posprzątaj stanowisko pracy.



Rysunek 1. Schemat instalacji solarnej i c.w.u. (wymiany podane są w mm)

Fragment instrukcji solarnej grupy pompowej



Elementy grupy pompowej:

- | | |
|---|---|
| 1. Zasilanie | 10. Zawór odcinający |
| 2. Powrót | 11a. Zawór do napełniania |
| 3. Zawór kulowy, niebieski, odcinający, z zaworem przeciwważeniowym i termometrem | 11b. Zawór do opróżniania |
| 4. Przyłącze grupy bezpieczeństwa | 12. Przepływomierz |
| 5. Zawór bezpieczeństwa | 13. Izolacja |
| 6. Wylot zaworu bezpieczeństwa | 14. Separator powietrza |
| 7. Manometr z zaworem montażowym | 15. Odpowietrznik z ręcznym zaworem |
| 8. Przyłącze do naczynia przeponowego | 16. Zawór kulowy, czerwony, odcinający, z zaworem przeciwważeniowym i termometrem |
| 9. Pompa obiegu solarnego | |

Króciec A grupy pompowej podłączamy do wyjścia z baterii kolektorów słonecznych, a króciec C podłączamy do górnego króćca węzownicy zasobnika solarnego. Z kolei dolny króciec węzownicy podłączamy do króćca D grupy pompowej. Króciec B podłączamy do wejścia baterii kolektorów słonecznych, aby ponownie nagrzały one płyn solarny krążący w obiegu i oddający temperaturę poprzez węzownicę zasobnika solarnego na potrzeby ciepłej wody użytkowej.

Czas przeznaczony na wykonanie zadania wynosi 180 minut.

Ocenie podlegać będą 4 rezultaty:

- dobór narzędzi i materiałów do wykonania połączeń – tabela A,
- wykonana instalacja c.w.u.,
- podłączenie grupy solarnej do zasobnika i króćców kolektora,
- wykonana izolacja cieplna instalacji c.w.u.,

oraz

przebieg wykonania połączeń instalacji.

Tabela A. Dobór narzędzi i materiałów do wykonania połączeń

Lp.	Opis czynności	Nazwy narzędzi lub materiałów
1.	Lutowanie rur miedzianych	
2.	Podłączanie rury elastycznej	
3.	Uszczelnianie połączeń	

