

**Arkusz zawiera informacje prawnie  
chronione do momentu rozpoczęcia egzaminu**

Układ graficzny © CKE 2018

**CKE** **CENTRALNA  
KOMISJA  
EGZAMINACYJNA**

Nazwa kwalifikacji: **Montaż urządzeń i systemów energetyki odnawialnej**

Oznaczenie kwalifikacji: **B.21**

Numer zadania: **01**

Wypełnia zdający

Miejsce na naklejkę z numerem  
PESEL i z kodem ośrodka

Numer PESEL zdającego\*

--	--	--	--	--	--	--	--	--	--	--	--	--	--	--	--	--	--	--	--

**B.21-01-19.01**

Czas trwania egzaminu: **180 minut**

## **EGZAMIN POTWIERDZAJĄCY KWALIFIKACJE W ZAWODZIE**

**Rok 2019**

### **CZEŚĆ PRAKTYCZNA**

#### **Instrukcja dla zdającego**

1. Na pierwszej stronie arkusza egzaminacyjnego wpisz w oznaczonym miejscu swój numer PESEL i naklej naklejkę z numerem PESEL i z kodem ośrodka.
2. Na **KARCIE OCENY** w oznaczonym miejscu przyklej naklejkę z numerem PESEL oraz wpisz:
  - swój numer PESEL\*,
  - oznaczenie kwalifikacji,
  - numer zadania,
  - numer stanowiska.
3. **KARTĘ OCENY** przekaz zespołowi nadzorującemu.
4. Sprawdź, czy arkusz egzaminacyjny zawiera 4 strony i nie zawiera błędów. Ewentualny brak stron lub inne usterki zgłoś przez podniesienie ręki przewodniczącemu zespołu nadzorującego.
5. Zapoznaj się z treścią zadania oraz stanowiskiem egzaminacyjnym. Masz na to 10 minut. Czas ten nie jest wliczany do czasu trwania egzaminu.
6. Czas rozpoczęcia i zakończenia pracy zapisze w widocznym miejscu przewodniczący zespołu nadzorującego.
7. Wykonaj samodzielnie zadanie egzaminacyjne. Przestrzegaj zasad bezpieczeństwa i organizacji pracy.
8. Jeżeli w zadaniu egzaminacyjnym występuje polecenie „zgłoś gotowość do oceny przez podniesienie ręki”, to zastosuj się do polecenia i poczekaj na decyzję przewodniczącego zespołu nadzorującego.
9. Po zakończeniu wykonania zadania pozostaw rezultaty oraz arkusz egzaminacyjny na swoim stanowisku lub w miejscu wskazanym przez przewodniczącego zespołu nadzorującego.
10. Po uzyskaniu zgody zespołu nadzorującego możesz opuścić salę/miejsce przeprowadzania egzaminu.

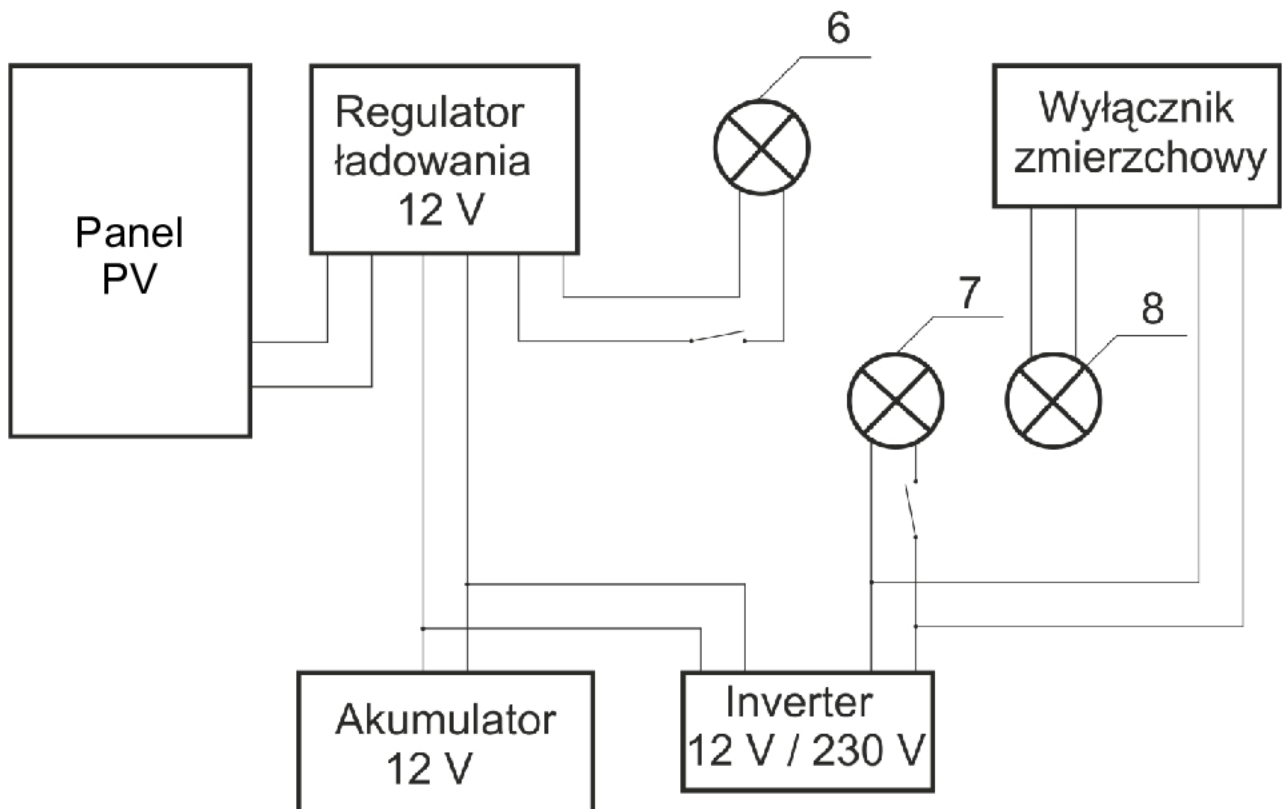
***Powodzenia!***

\* w przypadku braku numeru PESEL – seria i numer paszportu lub innego dokumentu potwierdzającego tożsamość

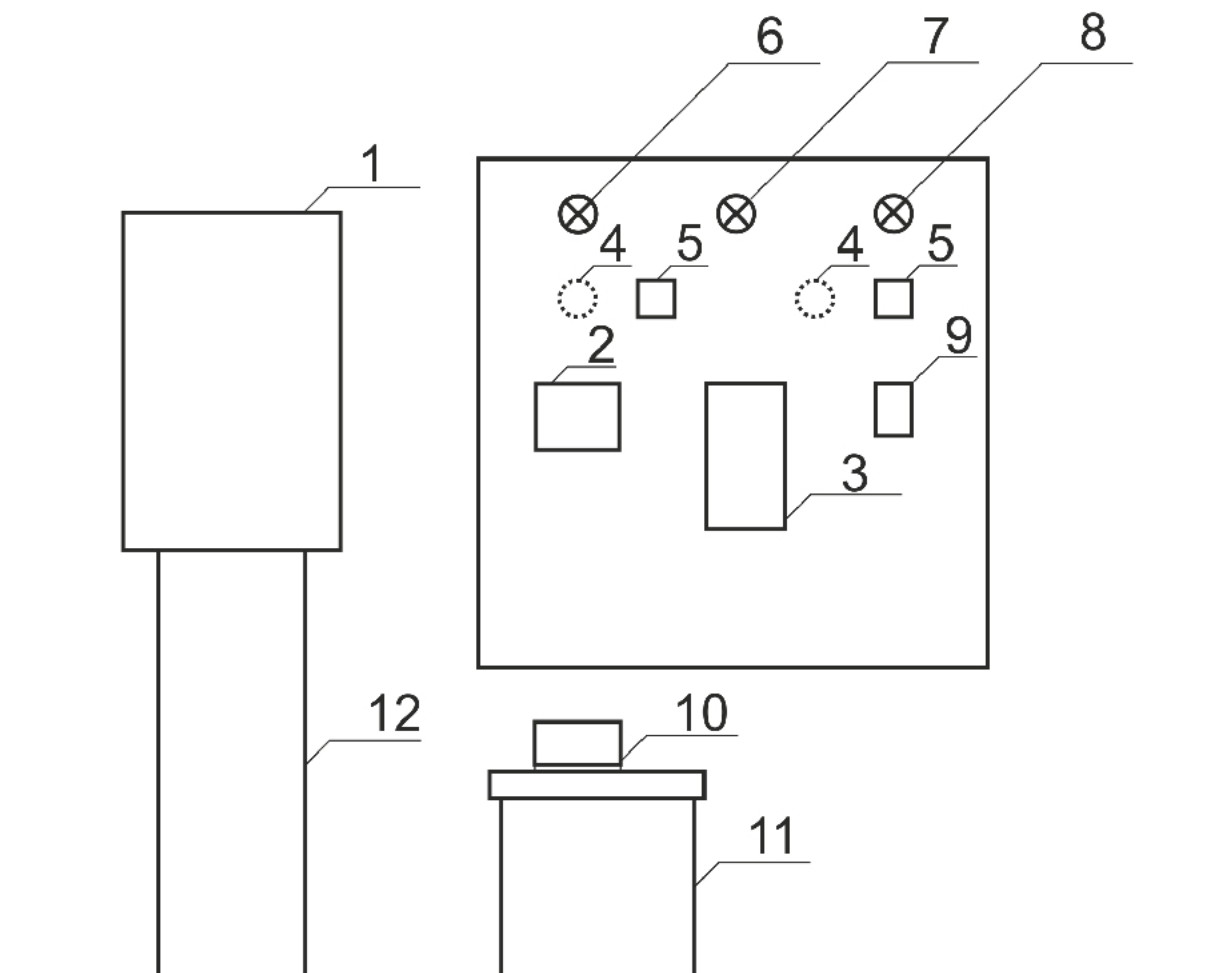
## Zadanie egzaminacyjne

Wykonaj montaż instalacji elektrycznej zasilanej panelem fotowoltaicznym. Cały układ posiada dwa obwody. Jeden o napięciu 12 V, a drugi o napięciu 230 V. Obwód o napięciu 12 V ma zasilać oświetlenie LED włączane łącznikiem jednobiegunowym, natomiast obwód o napięciu 230 V ma zasilać oświetlenie sterowane wyłącznikiem zmierzchowym i oświetlenie dodatkowe włączane łącznikiem jednobiegunowym. Montaż instalacji wykonaj na ścianie stanowiska egzaminacyjnego. Po wykonaniu prac montażowych zgłoś przewodniczącemu zespołu nadzorującego gotowość uruchomienia wykonanej instalacji fotowoltaicznej.

Do wykonania zadania wykorzystaj sprzęt, narzędzia i materiały zgromadzone na stanowisku montażowym. Przestrzegaj przepisów bezpieczeństwa i higieny pracy, ochrony przeciwpożarowej oraz ochrony środowiska. Po zakończeniu prac montażowych oczyść narzędzia oraz uporządkuj stanowisko.



Rysunek 1. Schemat ideowy połączenia urządzeń.



**Rysunek 2. Zamontowane urządzenia i akcesoria na stanowisku egzaminacyjnym**

- |                                     |                           |
|-------------------------------------|---------------------------|
| 1. Panel PV                         | 7. Oprawa E27 do żarówki  |
| 2. Regulator ładowania              | 8. Oprawa E27 do żarówki  |
| 3. Inwerter 12 V /230V              | 9. Wyłącznik zmierzchowy  |
| 4. Puszka połączeniowa natynkowa    | 10. Akumulator 12V        |
| 5. Łącznik jednobiegunowy natynkowy | 11. Stojak pod akumulator |
| 6. Oprawa oświetlenia GU4           | 12. Stojak pod panel PV   |

### **Warunki techniczne wykonania i odbioru prac montażowych (wyciąg)**

- połączenia instalacji powinny być zakryte w puszkach natynkowych,
- przewody prowadzone powinny być w pionie i poziomie,
- wszystkie przewody powinny być dokręcone w zaciskach,
- przewód do ogniwa PV 1,5 mm<sup>2</sup>, dodatni jest koloru czerwonego,
- przewód do ogniwa PV 1,5 mm<sup>2</sup>, ujemny jest koloru czarnego,
- przewód o napięciu 12 V w instalacji oświetlenia dodatni jest koloru czarnego lub brązowego, ujemny jest koloru niebieskiego,
- przewód o napięciu 230 V faza (L) jest koloru czarnego lub brązowego, neutralny (N) jest koloru niebieskiego,
- po włączeniu łącznika instalacji 12 V powinna zaświecić się żarówka nr 6
- po zasłonięciu czujnika wyłącznika zmierzchowego powinna zaświecić się żarówka nr 8
- po włączeniu łącznika oświetlenia dodatkowego instalacji 230 V powinna zaświecić się żarówka nr 7

**Czas przeznaczony na wykonanie zadania wynosi 180 minut.**

#### **Ocenię podlegać będą 4 rezultaty:**

- podłączony regulator ładowania, akumulator, inverter oraz panel PV,
- wykonana instalacja oświetlenia 12 V,
- wykonana instalacja oświetlenia z wyłącznikiem zmierzchowym 230 V,
- wykonana instalacja oświetlenia dodatkowego 230 V

oraz

przebieg montażu instalacji fotowoltaicznej.

