

Nazwa kwalifikacji: **Montaż urządzeń i systemów energetyki odnawialnej**

Oznaczenie kwalifikacji: **B.21**

Wersja arkusza: **X**

**B.21-X-15.05**

Czas trwania egzaminu: **60 minut**

## **EGZAMIN POTWIERDZAJĄCY KWALIFIKACJE W ZAWODZIE**

**Rok 2015**

### **CZEŚĆ PISEMNA**

#### **Instrukcja dla zdającego**

1. Sprawdź, czy arkusz egzaminacyjny zawiera 13 stron. Ewentualny brak stron lub inne usterki zgłoś przewodniczącemu zespołu nadzorującego.
2. Do arkusza dołączona jest KARTA ODPOWIEDZI, na której w oznaczonych miejscach:
  - wpisz oznaczenie kwalifikacji,
  - zamaluj kratkę z oznaczeniem wersji arkusza,
  - wpisz swój numer PESEL\*,
  - wpisz swoją datę urodzenia,
  - przyklej naklejkę ze swoim numerem PESEL.
3. Arkusz egzaminacyjny zawiera test składający się z 40 zadań.
4. Za każde poprawnie rozwiązane zadanie możesz uzyskać 1 punkt.
5. Aby zdać część pisemną egzaminu musisz uzyskać co najmniej 20 punktów.
6. Czytaj uważnie wszystkie zadania.
7. Rozwiązania zaznaczaj na KARCIE ODPOWIEDZI długopisem lub piórem z czarnym tuszem/atramentem.
8. Do każdego zadania podane są cztery możliwe odpowiedzi: A, B, C, D. Odpowiada im następujący układ krutek w KARCIE ODPOWIEDZI:

A	B	C	D
---	---	---	---

9. Tylko jedna odpowiedź jest poprawna.
10. Wybierz właściwą odpowiedź i zamaluj kratkę z odpowiadającą jej literą – np., gdy wybrałeś odpowiedź „A”:

<input checked="" type="checkbox"/>	B	C	D
-------------------------------------	---	---	---

11. Staraj się wyraźnie zaznaczać odpowiedzi. Jeżeli się pomylisz i błędnie zaznaczysz odpowiedź, otocz ją kółkiem i zaznacz odpowiedź, którą uważasz za poprawną, np.

<input checked="" type="checkbox"/>	B	C	<input checked="" type="checkbox"/>
-------------------------------------	---	---	-------------------------------------

12. Po rozwiązaniu testu sprawdź, czy zaznaczyłeś wszystkie odpowiedzi na KARCIE ODPOWIEDZI i wprowadziłeś wszystkie dane, o których mowa w punkcie 2 tej instrukcji.

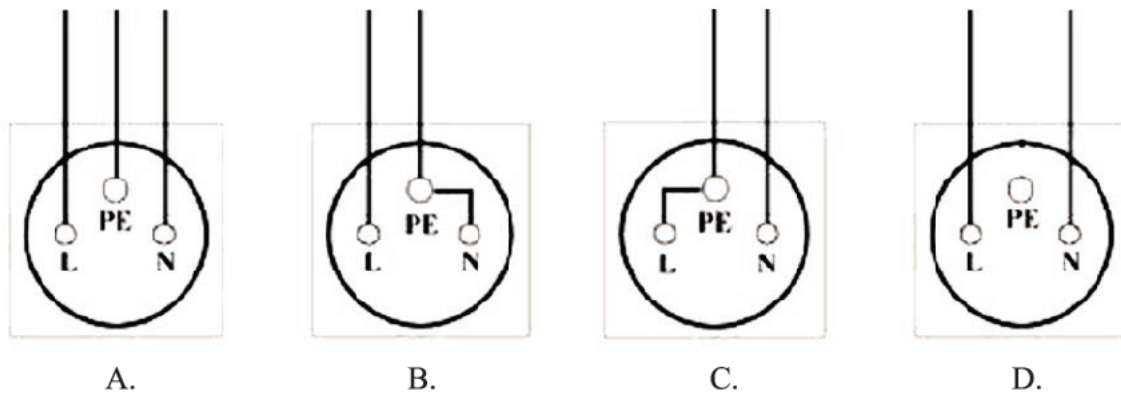
**Pamiętaj, że oddajesz przewodniczącemu zespołu nadzorującego tylko KARTĘ ODPOWIEDZI.**

***Powodzenia!***

\* w przypadku braku numeru PESEL – seria i numer paszportu lub innego dokumentu potwierdzającego tożsamość

**Zadanie 1.**

Jeżeli instalacja elektryczna jest wyposażona w zabezpieczenie przeciwporażeniowe z wykorzystaniem wyłącznika różnicowo-prądowego lub uziemienia, to gniazdo z uziemieniem (z bolcem) należy podłączyć zgodnie z rysunkiem

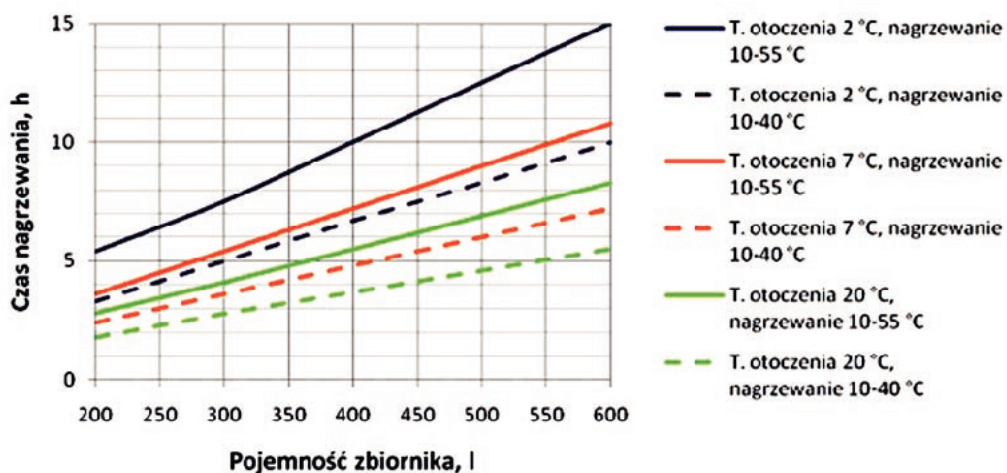
**Zadanie 2.**

Producent deklaruje zgodność wyrobu z przepisami obowiązującymi w Unii Europejskiej przez umieszczenie na wyrobie znaku

- A. CE
- B. TM
- C. ISO
- D. EMC

**Zadanie 3.**

Na rysunku przedstawiono wykresy wydajności energetycznej powietrznej pompy ciepła, określanej czasem nagrzewania zbiornika. Na podstawie tych wykresów wysoką wydajność energetyczną pompa ciepła uzyska przy

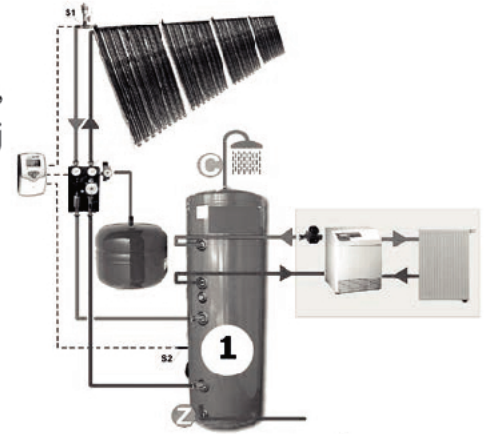


- A. niskiej temperaturze zewnętrznej i niskiej temperaturze ogrzewanej wody.
- B. niskiej temperaturze zewnętrznej i wysokiej temperaturze ogrzewanej wody.
- C. wysokiej temperaturze zewnętrznej i niskiej temperaturze ogrzewanej wody.
- D. wysokiej temperaturze zewnętrznej i wysokiej temperaturze ogrzewanej wody.

**Zadanie 4.**

W słonecznej instalacji grzewczej przedstawionej na rysunku, przeznaczonej do całorocznego wspomaganie przygotowania ciepłej wody użytkowej, urządzenie oznaczone cyfrą 1 jest zbiornikiem

- A. z dwiema wężownicami.
- B. z jedną wężownicą.
- C. dwupłaszczowym.
- D. wyrównawczym.

**Zadanie 5.**

Zestaw fotowoltaiczny zawiera: panel fotowoltaiczny, kontroler ładowania akumulatorów oraz dwa akumulatory połączone szeregowo. Napięcie znamionowe każdego akumulatora wynosi 12 V. W celu wykorzystania tego zestawu do zasilania odbiorników w jednofazowej sieci elektrycznej o napięciu 230 V należy wyjście akumulatorów podłączyć do

- A. instalacji w budynku o napięciu 230 V
- B. prostownika dwupołkowego 230 V
- C. przetwornicy 12 V DC/230 V AC
- D. przetwornicy 24 V DC/230 V AC

**Zadanie 6.**

Który z kolektorów słonecznych, zastosowany w instalacji do wspomaganie ogrzewania wody użytkowej oraz ogrzewania budynku, posiada największą sprawność w okresie wspomaganie ogrzewania budynku?

- A. Płaski gazowy.
- B. Płaski cieczowy.
- C. Rurowy próżniowy.
- D. Rurowy typu heat-pipe.

**Zadanie 7.**

Do napełnienia instalacji solarnej, wspomagającej wytwarzanie ciepłej wody użytkowej, należy użyć

- A. wody destylowanej.
- B. roztworu soli kuchennej.
- C. mieszaniny glikolu propylenowego i wody.
- D. wody z instalacji kotła centralnego ogrzewania.

**Zadanie 8.**

Który element należy zamontować w najwyższym punkcie instalacji solarnej?

- A. Odpowietrznik.
- B. Pompę napełniającą.
- C. Naczynie wyrównawcze.
- D. Czujnik temperatury kolektora.

**Zadanie 9.**

Wytwarzanie infradźwięków (poniżej progu słyszalności od 1 do 20 Hz) należy uwzględnić przy wyborze lokalizacji

- A. biogazowni.
- B. pompy ciepła.
- C. turbiny wodnej.
- D. elektrowni wiatrowej.

**Zadanie 10.**

Jak i gdzie należy zamontować fotoogniwo, aby uzyskać maksymalną całoroczną wydajność?

- A. Poziomo, na tarasie.
- B. Pionowo, na południowej ścianie budynku.
- C. Pod kątem 45 stopni do powierzchni terenu, na wschodniej połaci dachu.
- D. Pod kątem 55 stopni do powierzchni terenu, na południowej połaci dachu.

**Zadanie 11.**

Lokalizacja elektrowni wiatrowej w terenie wymaga sprawdzenia miejscowego planu zagospodarowania przestrzennego, który znajduje się w

- A. Urzędzie Miasta (lub Gminy).
- B. Urzędzie Marszałkowskim.
- C. Starostwie Powiatowym.
- D. Urzędzie Wojewódzkim.

**Zadanie 12.**

Podczas transportu pompy ciepła należy uwzględnić szczególną wrażliwość tego urządzenia na

- A. przechylania.
- B. niską temperaturę.
- C. promienie słoneczne.
- D. wilgotność powietrza.

**Zadanie 13.**

Który ze sposobów transportu kolektorów słonecznych na dach wysokiego budynku jest najlepszy?

- A. Ręcznie po schodach.
- B. Wózkiem widłowym.
- C. Windą transportową.
- D. Wciągarką linową.

**Zadanie 14.**

Aby zbadać ciągłość połączeń elektrycznych w instalacji fotowoltaicznej, należy wykonać pomiar

- A. prądu, zakres pomiarowy 5 A
- B. napięcia, zakres pomiarowy 50 V
- C. rezystancji, zakres pomiarowy 100  $\Omega$
- D. rezystancji, zakres pomiarowy 100 k $\Omega$

**Zadanie 15.**

Do pomiaru mocy wyjściowej baterii słonecznej, o parametrach podanych w przedstawionej tabeli, należy zastosować

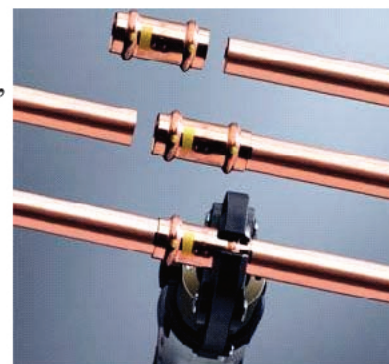
Parametry baterii słonecznej	
Moc maksymalna, P max	1951 W
Napięcie maksymalne (jałowe), Uoc	45,5 V
Napięcie w punkcie mocy maksymalnej, Um	36,9 V
Prąd zwarcia, Isc	5,63 A
Prąd w punkcie mocy maksymalnej, Im	5,37 A

- A. mostek Graetza.
- B. amperomierz i woltomierz.
- C. miernik natężenia oświetlenia.
- D. miernik mocy promieniowania słonecznego.

**Zadanie 16.**

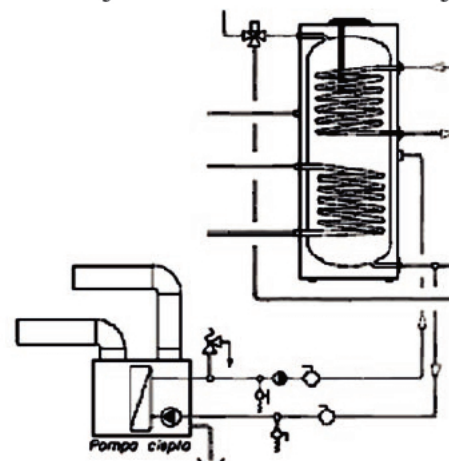
Do połączenia rur miedzianych, w technologii przedstawionej na rysunku, należy użyć

- A. zaciskarki.
- B. palnika gazowego.
- C. lutownicy elektrycznej.
- D. klucza nastawnego do rur.

**Zadanie 17.**

Ile zaworów bezpieczeństwa należy zakupić do realizacji przedstawionej na schemacie instalacji ogrzewania wody z pompą ciepła?

- A. Jeden.
- B. Dwa.
- C. Trzy.
- D. Cztery.



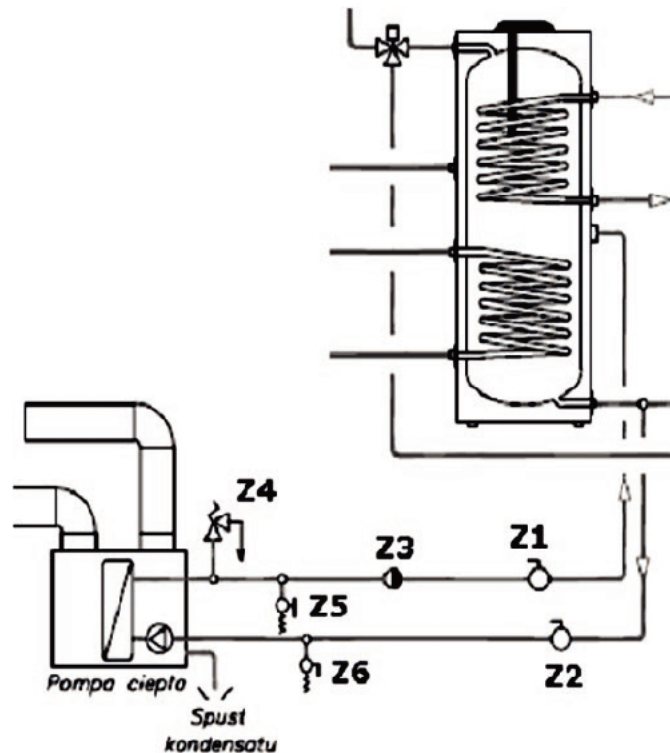
**Zadanie 18.**

Budowa fundamentu i wieży małej elektrowni wiatrowej o wysokości 10 metrów

- A. wymaga pozwolenia na budowę.
- B. wymaga zgłoszenia budowlanego.
- C. może być realizowana bez uzgodnień.
- D. może być realizowana po poinformowaniu sąsiadów.

**Zadanie 19.**

Na rysunku przedstawiono schemat pompy ciepła. W jaki sposób należy opróżnić tę instalację z wody?

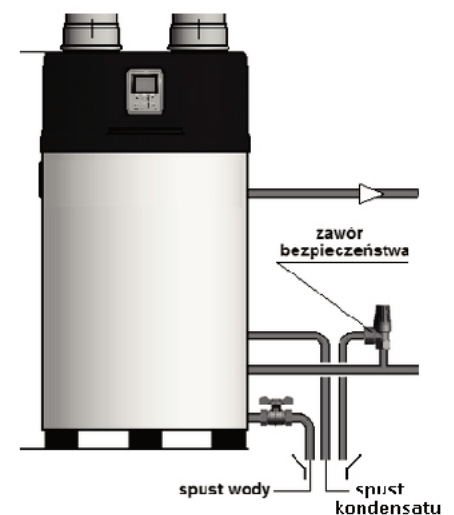


- A. Otworzyć zawory Z1 i Z2, zamknąć zawory Z5 i Z6.
- B. Otworzyć zawory Z3 i Z4, zamknąć zawory Z5 i Z6.
- C. Zamknąć zawory Z1 i Z2, otworzyć zawory Z5 i Z6.
- D. Zamknąć zawory Z1 i Z2, otworzyć spust kondensatu.

**Zadanie 20.**

W budynku zainstalowana jest zintegrowana ze zbiornikiem powietrzna pompa ciepła przedstawiona na rysunku. Stwierdzono, że podczas pracy pompy, przez wylot oznaczony „spust kondensatu” następuje wypływ wody w ilości kilku litrów na godzinę. Świadczy to o

- A. uszkodzeniu instalacji wewnętrznej zbiornika.
- B. uszkodzeniu sprężarki pompy ciepła.
- C. prawidłowej pracy pompy ciepła.
- D. prawidłowej pracy zbiornika.



**Zadanie 21.**

Warunkiem bezpiecznego wieloletniego użytkowania zasobnika c.w.u., pokrytego warstwą emalii ceramicznej, jest okresowa

- A. wymiana anody magnezowej.
- B. wymiana grzałki elektrycznej.
- C. konserwacja powłoki ceramicznej.
- D. kontrola chlorowania wody użytkowej.

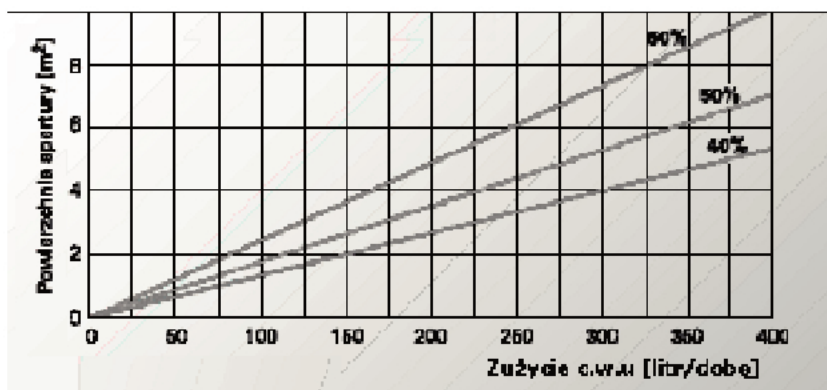
**Zadanie 22.**

Podczas przerwy urlopowej przewidywany jest brak odbioru ciepła z kolektorów. Aby zapobiec przegrzaniu instalacji solarnej, należy włączyć w sterowniku funkcję chłodzenia, która polega na

- A. wyłączeniu pomp obiegowych.
- B. pracy pomp obiegowych w nocy.
- C. opróżnieniu instalacji na okres przerwy urlopowej.
- D. wymianie w instalacji czynnika na okres przerwy urlopowej.

**Zadanie 23.**

Na podstawie fragmentu charakterystyki pokrycia zapotrzebowania na c.w.u. oraz danych do obliczeń określ wymaganą powierzchnię czynną (apertury) kolektorów, które pokryją 60% zapotrzebowania na ciepłą wodę użytkową.



Solarny stopień pokrycia zapotrzebowania na c.w.u. przez kolektory

Dane do obliczeń:  
 Dom jednorodzinny  
 Liczba mieszkańców  $P = 5$   
 Zapotrzebowanie na c.w.u.  $V_p = 50$  litrów/(dobę  $\times$  osoba)

- A.  $1 \text{ m}^2$
- B.  $2 \text{ m}^2$
- C.  $6 \text{ m}^2$
- D.  $8 \text{ m}^2$

**Zadanie 24.**

Na podstawie danych zamieszczonych w tabeli określ miesięczne koszty pokrycia strat energii w zbiorniku SB-200. Przyjmij, że: 1 miesiąc = 30 dni, koszt 1 kWh = 0,50 zł, temperatura wody w zbiorniku 60°C.

- A. 12,00 zł
- B. 30,00 zł
- C. 45,00 zł
- D. 60,00 zł

Typ wymiennika		SB-200 SBZ-200	SB-250 SBZ-250	SB-300 SBZ-300
Pojemność znamionowa	l	200	250	300
Ciśnienie znamionowe	MPa	zbiornik 0,6, wężownice 1,0		
Moc wężownicy dolnej/górnej*	kW	40/29	37/31	53/31
Dobowe straty energii**	kWh	2,0	2,1	2,7
* Przy parametrach 80/10/45 °C				
** Przy utrzymaniu stałej temperatury wody 60 °C				

**Zadanie 25.**

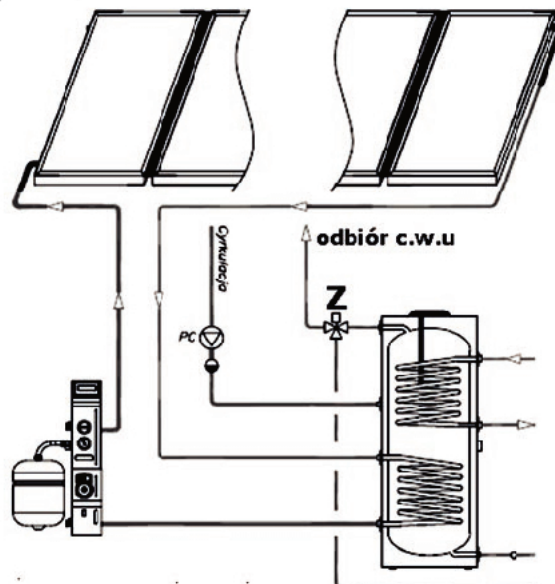
Ile wynosi współczynnik wydajności pompy ciepła COP, obliczony na podstawie danych technicznych urządzenia zamieszczonych w tabeli, dla temperatury otoczenia 7°C i temperatury wody 50°C?

- A. 1,0
- B. 3,0
- C. 4,0
- D. 4,5

Dane techniczne			
Warunki pomiaru	Opis	Jednostka	Wartość
Temp. otoczenia 7°C Temp. wody 50°C	Moc grzewcza	kW	3,0
	Moc elektryczna doprowadzona do sprężarki	kW	1,0
	Pobór prądu	A	4,5
Temp. otoczenia 2°C Temp. wody 30°C	Moc grzewcza	kW	3,2
	Moc elektryczna doprowadzona do sprężarki	kW	0,98
	Pobór prądu	A	4,45
Zasilanie elektryczne		V/Hz	230/50
Temperatura maksymalna		°C	60

**Zadanie 26.**

Na schemacie instalacji solarnej literą Z oznaczono zawór



- A. dwudrogowy, odcinający dopływ ciepłej i zimnej wody.
- B. czterodrogowy, przełączający obieg ciepłej i zimnej wody.
- C. trójdrogowy, zabezpieczający kolektory przed przegrzaniem.
- D. trójdrogowy mieszający, zabezpieczający użytkowników przed poparzeniem.



**Zadanie 27.**

W jaki sposób należy łączyć rury miedziane z rurami ze stali ocynkowanej?

- A. Zaciska się rurę miedzianą na rurze stalowej.
- B. Lutuje się złączkę stalową do rury miedzianej.
- C. Lutuje się złączkę miedzianą do rury stalowej.
- D. Stosuje się specjalną przejściową złączkę mosiężną.

**Zadanie 28.**

Do montażu wymiennika gruntowego poziomego w gruncie gliniastym, stanowiącego źródło energii niskotemperaturowej dla pompy ciepła o nominalnej mocy grzewczej wynoszącej 10 kW, niezbędna i już wystarczająca jest działka o powierzchni

- A. od 10 m<sup>2</sup> do 20 m<sup>2</sup>
- B. od 60 m<sup>2</sup> do 100 m<sup>2</sup>
- C. od 400 m<sup>2</sup> do 600 m<sup>2</sup>
- D. od 2000 m<sup>2</sup> do 3000 m<sup>2</sup>

**Zadanie 29.**

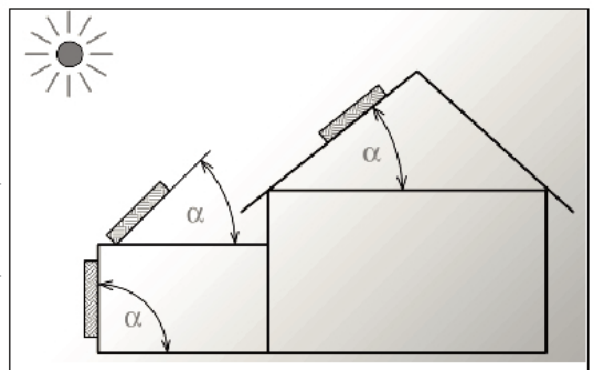
Lokalizacja zbiornika przedstawionego na rysunku wymaga pozostawienia wolnej przestrzeni z

- A. dołu, w celu podłączenia grzałki.
- B. prawej strony, w celu założenia izolacji termicznej.
- C. góry, w celu umożliwienia wymiany anody magnezowej.
- D. lewej strony, w celu umożliwienia wymiany anody magnezowej.

**Zadanie 30.**

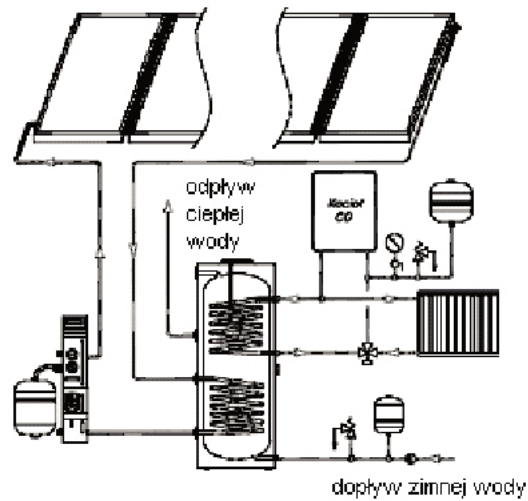
Wyznaczając miejsce montażu kolektora słonecznego, przedstawione na rysunku, oraz kąt nachylenia  $\alpha$ , należy uwzględnić to, że największą ilość energii promieniowania słonecznego kolektor absorbuje wtedy, gdy płaszczyzna kolektora jest

- A. równoległa do kierunku promieni słonecznych.
- B. prostopadła do kierunku promieni słonecznych.
- C. pochylona pod kątem równym długości geograficznej.
- D. pochylona pod kątem równym szerokości geograficznej.



**Zadanie 31.**

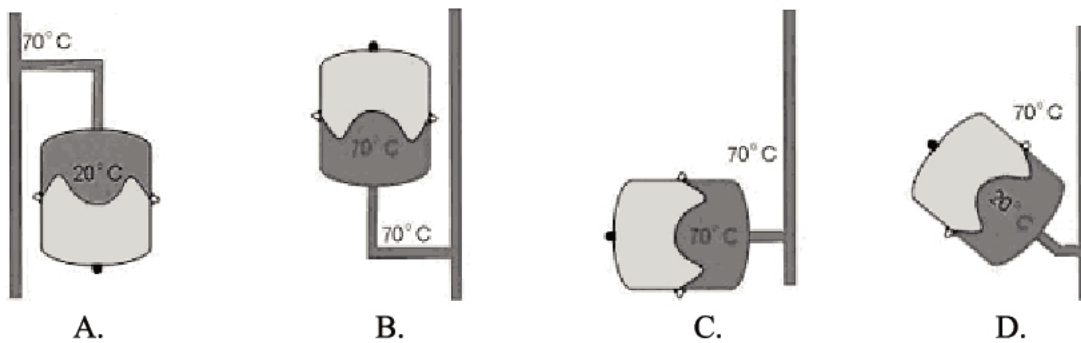
Przyczyną mniejszej od przewidywanej wydajności biwalentnego systemu, przedstawionego na rysunku, jest **nieprawidłowe** podłączenie



- A. kolektorów słonecznych.
- B. węzownicy w zbiorniku.
- C. dopływu zimnej wody.
- D. odpływu ciepłej wody.

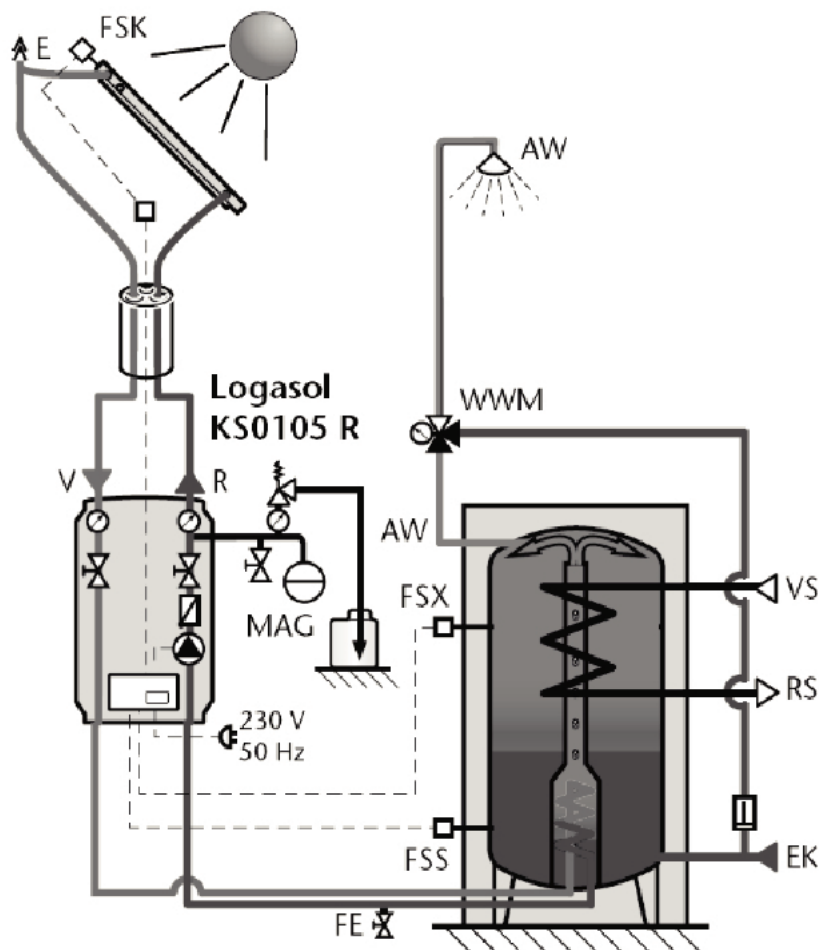
**Zadanie 32.**

Na którym rysunku przedstawiono prawidłowo podłączone naczynie wzbiorcze w grupie solarnej?



**Zadanie 33.**

Podczas uruchomienia instalacji przedstawionej na rysunku stwierdzono nieciągłą pracę pompy obiegowej, zainstalowanej w grupie solarnej: pompa na przemian załącza się i wyłącza, pomimo niskiej temperatury wody w zasobniku. Taka praca pompy wskazuje na



- A. uszkodzenie odpowietrznika E.
- B. uszkodzenie zaworu mieszającego WWM.
- C. zamianę przewodów zasilania V i powrotu R.
- D. prawidłową pracę i impulsowy przepływ medium.

**Zadanie 34.**

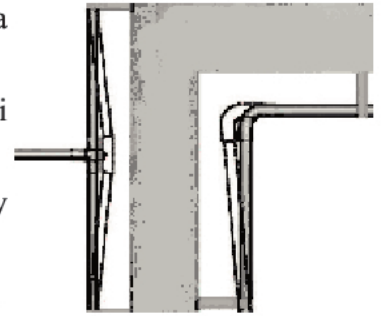
Jako zabezpieczenie przed przegrzaniem się czynnika grzewczego w instalacji solarnej należy stosować

- A. zasilanie rezerwowe UPS.
- B. niezamarzający czynnik grzewczy.
- C. grawitacyjne krążenie czynnika grzewczego.
- D. obejście pompy obiegowej z zaworem kulowym.

**Zadanie 35.**

Przedstawiony na rysunku sposób mocowania do ściany rur z wodą ciepłą jest

- A. prawidłowy, ponieważ zapewnia możliwość przesunięcia zasobnika.
- B. prawidłowy, ponieważ zapewnia kompensację rozszerzalności cieplnej rur.
- C. nieprawidłowy, ponieważ powoduje ugięcie się napełnionej rury pod własnym ciężarem.
- D. nieprawidłowy, ponieważ uchwyty powinny obejmować złączki.

**Zadanie 36.**

Zapowietrzanie instalacji solarnej może być spowodowane

- A. zbyt powolnym napełnianiem instalacji.
- B. zastosowaniem zbyt dużych średnic rur instalacyjnych.
- C. zastosowaniem pompy obiegowej o niewłaściwej mocy.
- D. niewłaściwym ciśnieniem wstępnym w naczyniu wzbiorczym.

**Zadanie 37.**

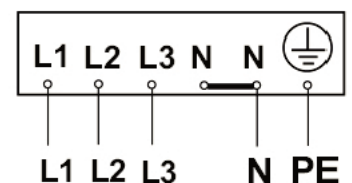
Instalacja hydrauliczna systemu solarnego została zmontowana, natomiast nie zostały jeszcze podłączone odbiorniki ciepła z kolektorów. W takim przypadku instalator powinien

- A. napełnić instalację i uruchomić grupę solarną.
- B. napełnić instalację i włączyć pompę cyrkulacyjną.
- C. zwiększyć pojemność naczynia wzbiorczego i napełnić instalację.
- D. pozostawić instalację bez jej napełniania czynnikiem grzewczym.

**Zadanie 38.**

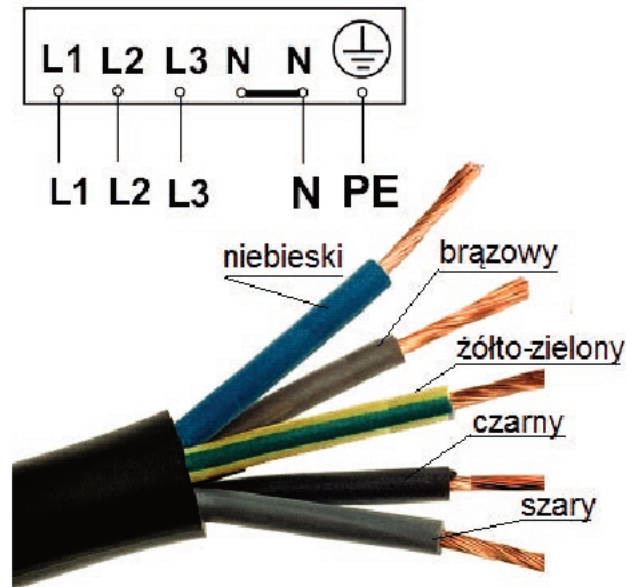
Określ rodzaj zacisków pomiarowych i prawidłowe wskazania woltomierza, mierzącego napięcie międzyfazowe oraz fazowe układu trójfazowego na listwie zaciskowej, przedstawionej na rysunku.

- A. L1, L2 – 230 V oraz L3, N – 230 V
- B. L1, L2 – 230 V oraz L3, N – 400 V
- C. L1, L2 – 400 V oraz L3, N – 230 V
- D. L1, L2 – 400 V oraz N, PE – 400 V



**Zadanie 39.**

Jak należy podłączyć żyły przedstawionego na rysunku kabla do zacisków listwy zasilania fragmentu instalacji elektrycznej.



- A. Brązowy – L1, czarny – L2, szary – L3, niebieski – PE, żółto-zielony – N.
- B. Brązowy – N, czarny – L1, szary – L2, niebieski – L3, żółto-zielony – PE.
- C. Brązowy – L1, czarny – L2, szary – L3, niebieski – N, żółto-zielony – PE.
- D. Brązowy – PE, czarny – L1, szary – L2, niebieski – L3, żółto-zielony – N.

**Zadanie 40.**

W okresie zimowym odwrócony obieg cieczy roboczej w instalacji solarnej można zastosować do usunięcia śniegu i rozmrożenia lodu z powierzchni kolektorów słonecznych

- A. rurowych heat-pipe.
- B. płaskich cieczowych.
- C. próżniowo-rurowych.
- D. płaskich próżniowych.