

**Arkusz zawiera informacje prawnie  
chronione do momentu rozpoczęcia egzaminu**

Układ graficzny © CKE 2017

**CKE** **CENTRALNA  
KOMISJA  
EGZAMINACYJNA**

Nazwa kwalifikacji: **Montaż konstrukcji budowlanych**

Oznaczenie kwalifikacji: **B.20**

Numer zadania: **01**

Wypełnia zdający

Miejsce na naklejkę z numerem  
PESEL i z kodem ośrodka

Numer PESEL zdającego\*

--	--	--	--	--	--	--	--	--	--	--	--	--	--	--	--	--	--	--	--

**B.20-01-18.01**

Czas trwania egzaminu: **180 minut**

**EGZAMIN POTWIERDZAJĄCY KWALIFIKACJE W ZAWODZIE  
Rok 2018  
CZĘŚĆ PRAKTYCZNA**

**Instrukcja dla zdającego**

1. Na pierwszej stronie arkusza egzaminacyjnego wpisz w oznaczonym miejscu swój numer PESEL i naklej naklejkę z numerem PESEL i z kodem ośrodka.
2. Na KARCIE OCENY w oznaczonym miejscu przyklej naklejkę z numerem PESEL oraz wpisz:
  - swój numer PESEL\*,
  - oznaczenie kwalifikacji,
  - numer zadania,
  - numer stanowiska.
3. KARTĘ OCENY przełącz zespołowi nadzorującemu.
4. Sprawdź, czy arkusz egzaminacyjny zawiera 5 stron i nie zawiera błędów. Ewentualny brak stron lub inne usterki zgłoś przez podniesienie ręki przewodniczącemu zespołu nadzorującego.
5. Zapoznaj się z treścią zadania oraz stanowiskiem egzaminacyjnym. Masz na to 10 minut. Czas ten nie jest wliczany do czasu trwania egzaminu.
6. Czas rozpoczęcia i zakończenia pracy zapisze w widocznym miejscu przewodniczący zespołu nadzorującego.
7. Wykonaj samodzielnie zadanie egzaminacyjne. Przestrzegaj zasad bezpieczeństwa i organizacji pracy.
8. Jeżeli w zadaniu egzaminacyjnym występuje polecenie „zgłoś gotowość do oceny przez podniesienie ręki”, to zastosuj się do polecenia i poczekaj na decyzję przewodniczącego zespołu nadzorującego.
9. Po zakończeniu wykonania zadania pozostaw rezultaty oraz arkusz egzaminacyjny na swoim stanowisku lub w miejscu wskazanym przez przewodniczącego zespołu nadzorującego.
10. Po uzyskaniu zgody zespołu nadzorującego możesz opuścić salę/miejsce przeprowadzania egzaminu.

***Powodzenia!***

\* w przypadku braku numeru PESEL – seria i numer paszportu lub innego dokumentu potwierdzającego tożsamość

## Zadanie egzaminacyjne

Wykonaj montaż fragmentu stropu drewnianego zgodnie z rysunkami i warunkami technicznymi wykonania i odbioru konstrukcji drewnianych.

Do wykonania zadania wykorzystaj sprzęt, narzędzia oraz materiały i łączniki znajdujące się na stanowisku egzaminacyjnym:

- dwie belki stropowe  $80 \times 160$  mm o długości 1 000 mm,
- dwie belki poprzeczne  $60 \times 120$  mm o długości 795 mm,
- cztery wsporniki 60/100 mm,
- 48 wkrętów torx  $5,0 \times 40$  mm.

W dwóch belkach stropowych wytrasuj miejsca mocowania wsporników.

*Wskazówka: Przy trasowaniu, przed montażem wsporników do belek stropowych, możesz dokonać „próbnego” zestawienia belek stropowych i poprzecznych w celu sprawdzenia, czy górne powierzchnie wszystkich belek licują się (są w jednej płaszczyźnie).*

Zgłoś przez podniesienie ręki wykonanie linii traserskich przewodniczącemu ZN.

Po uzyskaniu zgody na prowadzenie dalszych prac zamocuj wsporniki do obu belek stropowych, stosując gwoździowanie częściowe (wkręty w otworach przy zgięciu wspornika), zgodnie z rysunkami 1 i 2.

We wspornikach zamocuj obie belki poprzeczne prostopadłe do belek stropowych, stosując gwoździowanie częściowe na mijankę, zgodnie z rysunkami 1, 2 i 3.

Podczas wykonywania zadania przestrzegaj zasad organizacji pracy, przepisów bezpieczeństwa i higieny pracy, ochrony przeciwpożarowej oraz ochrony środowiska. Po zakończeniu prac uporządkuj stanowisko, a odpady umieść w pojemniku.

**Czas przeznaczony na wykonanie zadania wynosi 180 minut.**

**Ocenie podlegać będą 4 rezultaty:**

- wytrasowane miejsca zamocowania czterech wsporników do belek stropowych,
- cztery wsporniki zamocowane do belek stropowych z gwoździowaniem częściowym,
- dwie belki poprzeczne zamocowane we wspornikach z gwoździowaniem częściowym na mijankę,
- zmontowany fragment stropu drewnianego

oraz

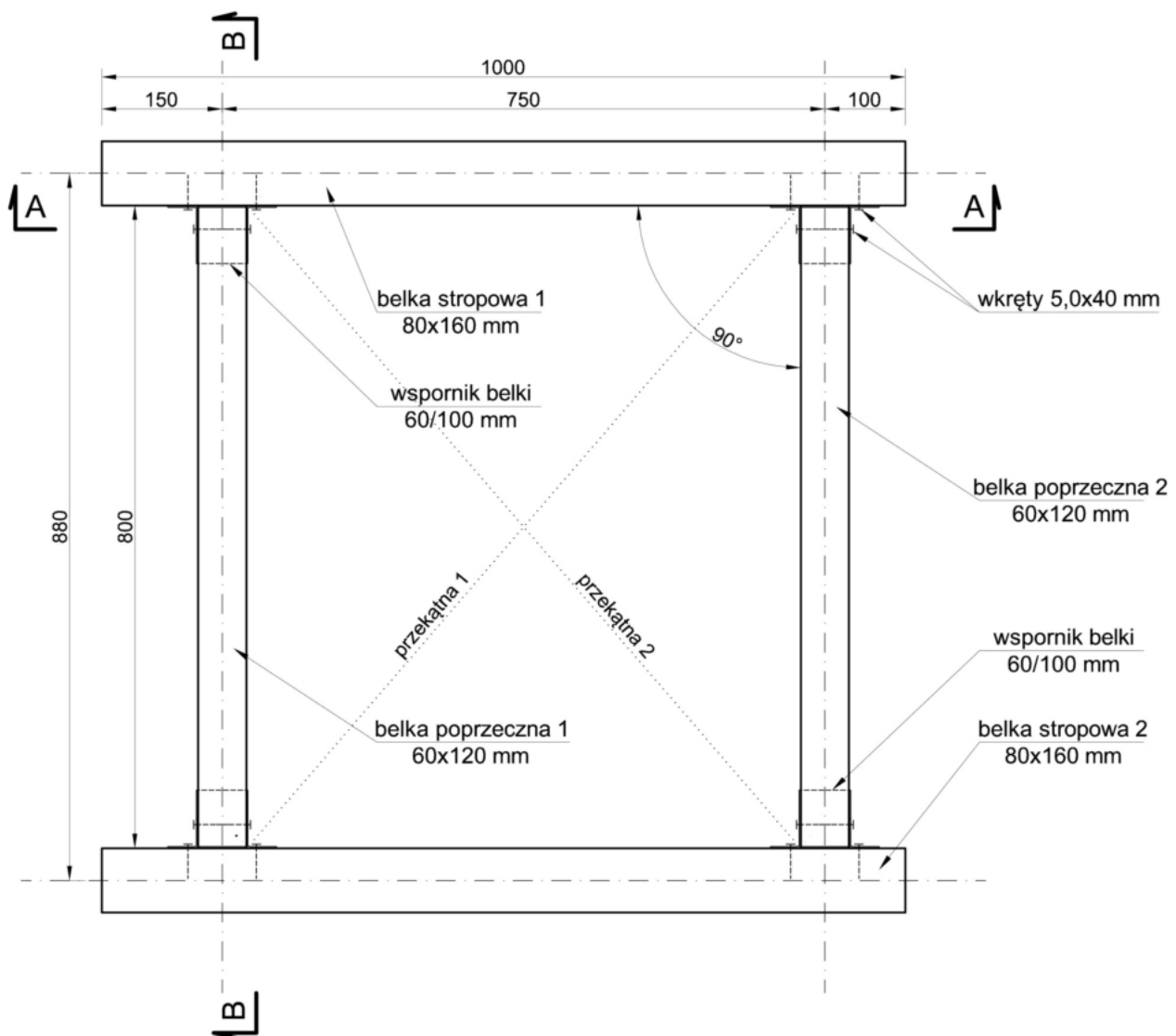
przebieg wykonania montażu.

### Warunki techniczne wykonania i odbioru konstrukcji drewnianych (wyciąg)

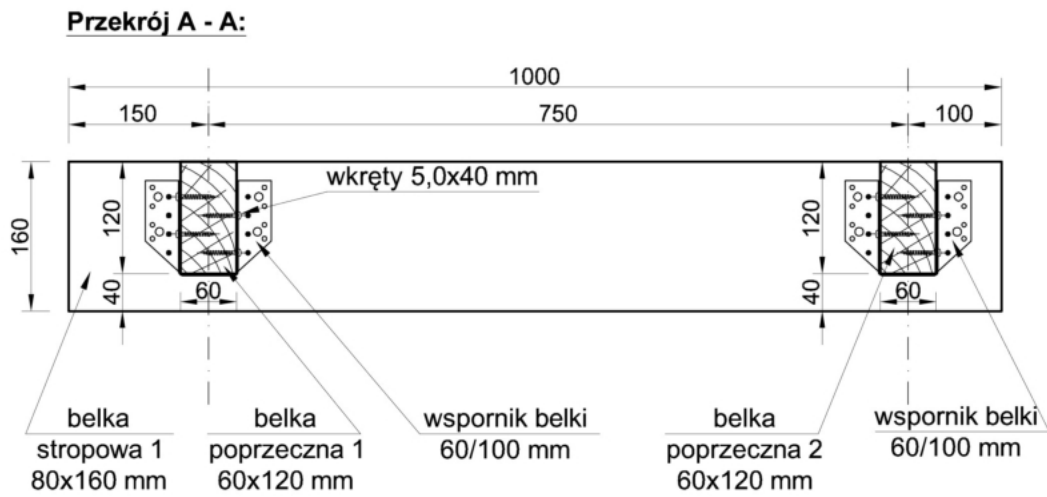
Odchyłki trasowania wymiarów na elementach konstrukcji drewnianych w odniesieniu do długości lub wysokości elementu nie powinny przekraczać następujących wartości:

Odchyłki wymiarów elementów [mm]	Wymiar elementu [mm]
±0,1	0 ÷ 5
±0,5	6 ÷ 25
±1,0	26 ÷ 100
±2,0	101 ÷ 250
±5,0	251 ÷ 1200
±10,0	1201 ÷ 3000
±15,0	3001 ÷ 6000
±20,0	ponad 6000

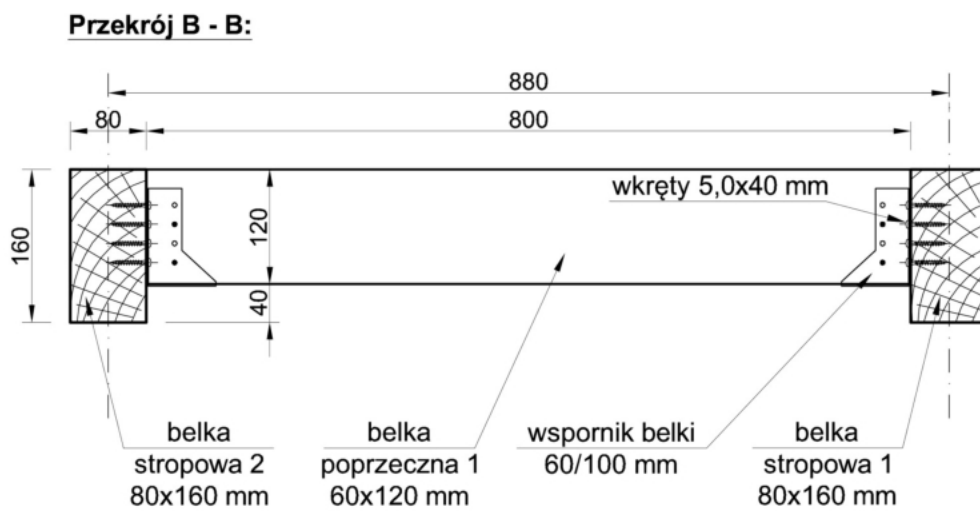
Rysunek zestawieniowy (widok z góry):



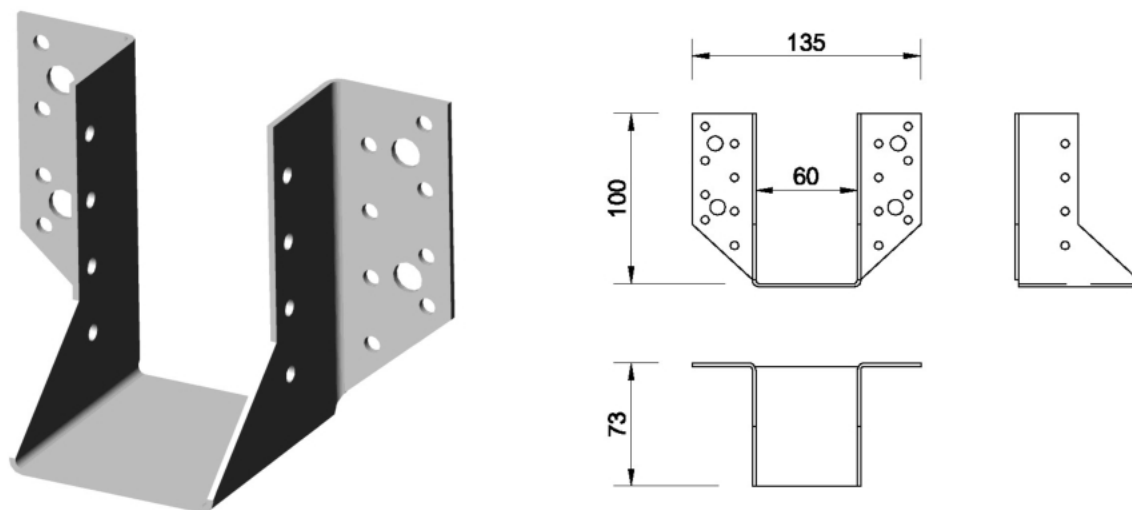
Rysunek 1. Rysunek zestawieniowy fragmentu stropu drewnianego



**Rysunek 2. Przekrój A-A fragmentu stropu drewnianego**



**Rysunek 3. Przekrój B-B fragmentu stropu drewnianego**



**Rysunek 4. Widok i wymiary wspornika belki BSN 60/100**



**Rysunek 5. Wkręt CSA 5,0 × 40 typu torx**