

**Arkusz zawiera informacje prawnie
chronione do momentu rozpoczęcia egzaminu**

Układ graficzny © CKE 2016

CKE **CENTRALNA
KOMISJA
EGZAMINACYJNA**

Nazwa kwalifikacji: **Montaż konstrukcji budowlanych**

Oznaczenie kwalifikacji: **B.20**

Numer zadania: **01**

Wypełnia zdający

Miejsce na naklejkę z numerem
PESEL i z kodem ośrodka

Numer PESEL zdającego*

--	--	--	--	--	--	--	--	--	--	--	--	--	--	--	--	--	--	--	--

B.20-01-16.01

Czas trwania egzaminu: **180 minut**

**EGZAMIN POTWIERDZAJĄCY KWALIFIKACJE W ZAWODZIE
Rok 2016
CZĘŚĆ PRAKTYCZNA**

Instrukcja dla zdającego

1. Na pierwszej stronie arkusza egzaminacyjnego wpisz w oznaczonym miejscu swój numer PESEL i naklej naklejkę z numerem PESEL i z kodem ośrodka.
2. Na KARCIE OCENY w oznaczonym miejscu przyklej naklejkę z numerem PESEL oraz wpisz:
 - swój numer PESEL*,
 - oznaczenie kwalifikacji,
 - numer zadania,
 - numer stanowiska.
3. KARTĘ OCENY przekaz zespołowi nadzorującemu.
4. Sprawdź, czy arkusz egzaminacyjny zawiera 4 strony i nie zawiera błędów. Ewentualny brak stron lub inne usterki zgłoś przez podniesienie ręki przewodniczącemu zespołu nadzorującego.
5. Zapoznaj się z treścią zadania oraz stanowiskiem egzaminacyjnym. Masz na to 10 minut. Czas ten nie jest wliczany do czasu trwania egzaminu.
6. Czas rozpoczęcia i zakończenia pracy zapisze w widocznym miejscu przewodniczący zespołu nadzorującego.
7. Wykonaj samodzielnie zadanie egzaminacyjne. Przestrzegaj zasad bezpieczeństwa i organizacji pracy.
8. Jeżeli w zadaniu egzaminacyjnym występuje polecenie „zgłoś gotowość do oceny przez podniesienie ręki”, to zastosuj się do polecenia i poczekaj na decyzję przewodniczącego zespołu nadzorującego.
9. Po zakończeniu wykonania zadania pozostaw rezultaty oraz arkusz egzaminacyjny na swoim stanowisku lub w miejscu wskazanym przez przewodniczącego zespołu nadzorującego.
10. Po uzyskaniu zgody zespołu nadzorującego możesz opuścić salę/miejsce przeprowadzania egzaminu.

Powodzenia!

* w przypadku braku numeru PESEL – seria i numer paszportu lub innego dokumentu potwierdzającego tożsamość

Zadanie egzaminacyjne

Wykonaj montaż fragmentu słupa stalowego z rygłem na betonowym fundamencie, zgodnie z rysunkami 1 i 2 oraz warunkami technicznymi wykonania konstrukcji stalowych.

Rygiel wykonaj z ceownika zgodnie z rysunkiem 2.

Fundament z osadzonymi kotwami, fragment słupa, rygiel, elementy złączne oraz sprzęt i narzędzia są przygotowane na stanowisku egzaminacyjnym.

Zadania wykonaj w następującej kolejności:

1. Przytnij ceownik na wymiar i wykonaj w nim otwory na połączenia śrubowe. Miejsca po przycięciu i otwory wygładź z zadziorów i nierówności przez zukosowanie. Po wykonaniu tych czynności, zgłoś przewodniczącemu ZN gotowość do oceny przez podniesienie ręki.
2. Nałóż nakrętki rektyfikacyjne na kotwy fundamentowe i ustal ich poziom.
3. Ustaw przygotowany fragment słupa na kotwach fundamentowych z nałożonymi nakrętkami rektyfikacyjnymi (przy podnoszeniu słupa możesz poprosić o pomoc asystenta technicznego).
4. Wykonaj rektyfikację ustawienia fragmentu słupa i zamocuj go nałożonymi na każdą kotwę nakrętką z podkładką kontruującą.
5. Zamontuj rygiel z ceownika na słupie.

Podczas wykonywania zadania przestrzegaj zasad organizacji pracy, przepisów bezpieczeństwa i higieny pracy, przepisów przeciwpożarowych oraz ochrony środowiska.

Po wykonaniu zadania uporządkuj stanowisko pracy, a odpady umieść w przygotowanym pojemniku na odpady.

Warunki techniczne wykonania konstrukcji stalowych (wyciąg)

- Odchyłka osi otworu od jego projektowanego położenia w grupie otworów (dotyczy rygla): ± 1 mm.
- Osie otworów znajdują się $260 \text{ mm} \pm 2 \text{ mm}$ od krawędzi ceownika (rygla).
- Odchyłka długości ceownika (rygla) ± 2 mm.
- Odchyłka położenia w pionie dolnej blachy fragmentu słupa od powierzchni fundamentu: ± 5 mm.
- Odchylenie końca fragmentu słupa od pionu (zmierzone w 2 osiach) nie przekracza ± 5 mm.

Czas przeznaczony na wykonanie zadania wynosi 180 minut.

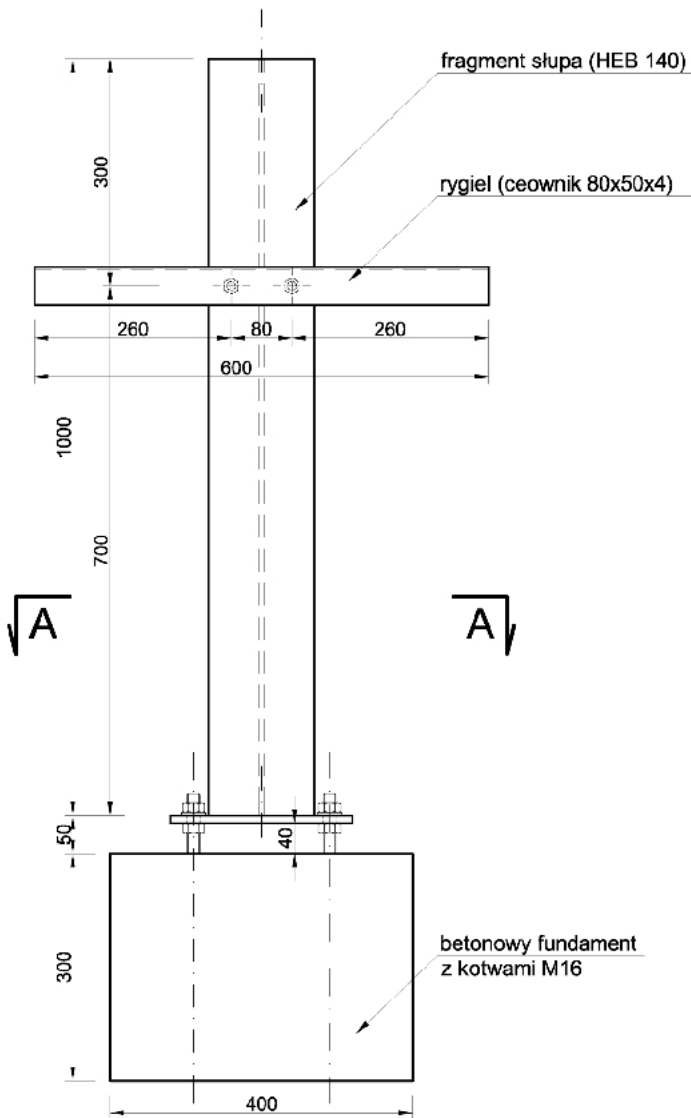
Ocenie podlegać będą 4 rezultaty:

- przycięty na wymiar ceownik na rygiel,
- otwory montażowe w ryglu,
- fragment słupa stalowego zamontowany na fundamencie,
- rygiel zamontowany do słupa

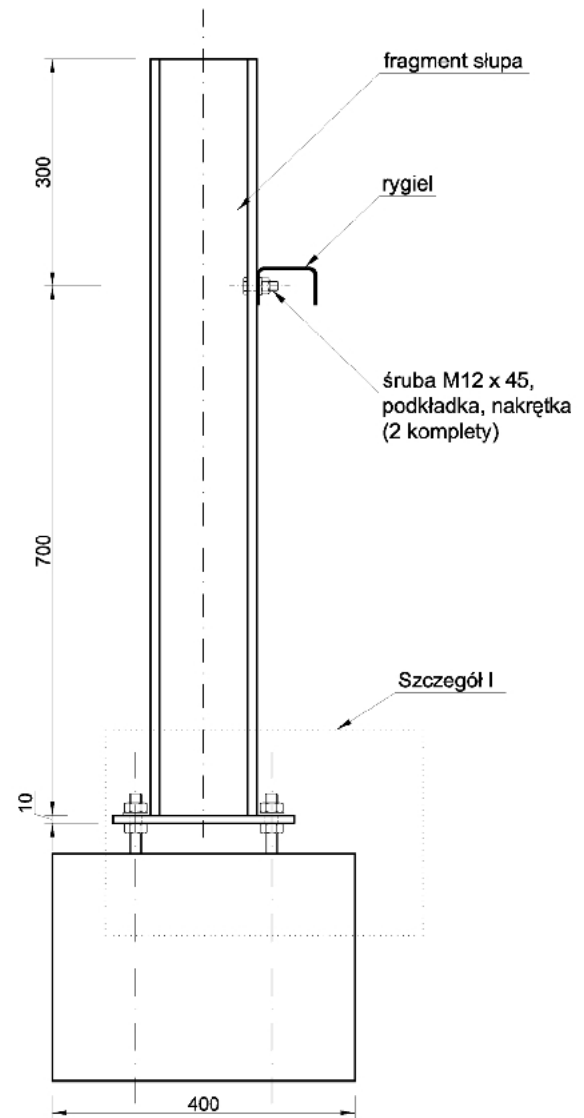
oraz

przebieg wykonania montażu słupa z rygłem.

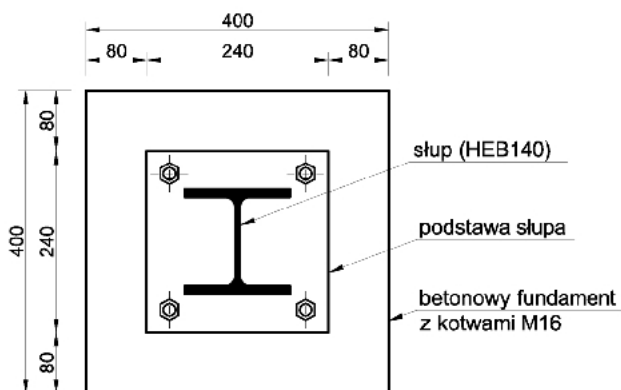
Fragment słupa na fundamencie - widok czolowy:



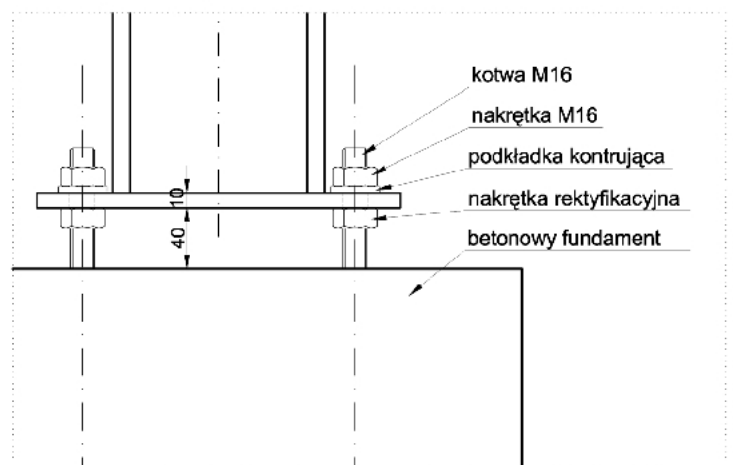
Fragment słupa na fundamencie - widok boczny:



Fragment słupa na fundamencie - przekrój A - A:

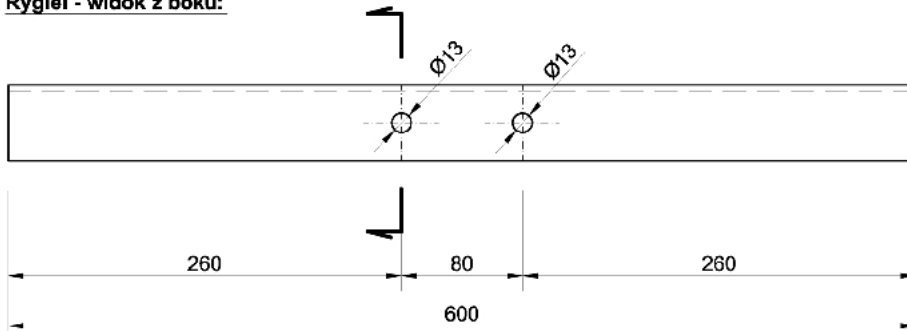


Szczegół I:



Rysunek 1. Słup stalowy na fundamencie, z zamocowanym ryglem

Rygiel - widok z boku:

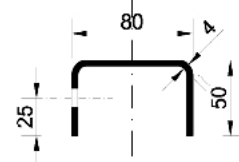


Rygiel - widok z dołu:

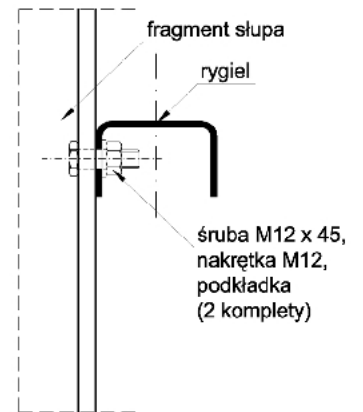


Rygiel: ceownik równoramienny zimnogięty 80x50x4

Rygiel - przekrój:



Sposób montażu do słupa:



Rysunek 2. Szczegół połączenia rygla ze słupem

