

**Arkusz zawiera informacje prawnie
chronione do momentu rozpoczęcia egzaminu**

Układ graficzny © CKE 2015



**CENTRALNA
KOMISJA
EGZAMINACYJNA**

Nazwa kwalifikacji: **Montaż konstrukcji budowlanych**

Oznaczenie kwalifikacji: **B.20**

Numer zadania: **01**

Wypełnia zdający

Miejsce na naklejkę z numerem
PESEL i z kodem ośrodka

Numer PESEL zdającego*

--	--	--	--	--	--	--	--	--	--	--	--	--	--	--	--	--	--	--	--

B.20-01-15.05

Czas trwania egzaminu: **180 minut**

**EGZAMIN POTWIERDZAJĄCY KWALIFIKACJE W ZAWODZIE
Rok 2015
CZĘŚĆ PRAKTYCZNA**

Instrukcja dla zdającego

1. Na pierwszej stronie arkusza egzaminacyjnego wpisz w oznaczonym miejscu swój numer PESEL i naklej naklejkę z numerem PESEL i z kodem ośrodka.
2. Na KARCIE OCENY w oznaczonym miejscu przyklej naklejkę z numerem PESEL oraz wpisz:
 - swój numer PESEL*,
 - symbol cyfrowy zawodu,
 - oznaczenie kwalifikacji,
 - numer zadania,
 - numer stanowiska.
3. KARTĘ OCENY przełącz zespołowi nadzorującemu część praktyczną egzaminu.
4. Sprawdź, czy arkusz egzaminacyjny zawiera 4 strony i nie zawiera błędów. Ewentualny brak stron lub inne usterki zgłoś przez podniesienie ręki przewodniczącemu zespołu nadzorującego część praktyczną egzaminu (ZNCP).
5. Zapoznaj się z treścią zadania oraz stanowiskiem egzaminacyjnym. Masz na to 10 minut. Czas ten nie jest wliczony do czasu trwania egzaminu.
6. Czas rozpoczęcia i zakończenia pracy zapisz w widocznym miejscu przewodniczący ZNCP.
7. Wykonaj samodzielnie zadanie egzaminacyjne. Przestrzegaj zasad bezpieczeństwa i organizacji pracy.
8. Jeżeli w zadaniu egzaminacyjnym występuje polecenie „zgłoś gotowość do oceny przez podniesienie ręki”, to zastosuj się do polecenia i poczekaj na decyzję przewodniczącego ZNCP.
9. Po zakończeniu wykonania zadania pozostaw rezultaty oraz arkusz egzaminacyjny na swoim stanowisku lub w miejscu wskazanym przez przewodniczącego ZNCP.
10. Po uzyskaniu zgody zespołu nadzorującego możesz opuścić salę/miejsce przeprowadzania egzaminu.

Powodzenia!

* w przypadku braku numeru PESEL – seria i numer paszportu lub innego dokumentu potwierdzającego tożsamości

Zadanie egzaminacyjne

Wykonaj montaż dolnego segmentu słupa stalowego na betonowym fundamencie oraz zamocuj wsporniki z kątowników do trzonu słupa, zgodnie z rysunkami i warunkami technicznymi wykonania konstrukcji stalowych.

Fundament z kotwami, segment słupa, wsporniki, elementy złączne, sprzęt i narzędzia są przygotowane na stanowisku egzaminacyjnym.

W przygotowanych kątownikach na wsporniki A i B wykonaj otwory na połączenia śrubowe zgodnie z rysunkiem 2. Wykonanie otworów w kątownikach zgłoś przez podniesienie ręki Przewodniczącemu ZNCP.

Nałóż nakrętki rektyfikacyjne na kotwy fundamentowe i ustal ich poziom.

Przed ustawieniem dolnego segmentu słupa na kotwach fundamentowych podnieś rękę i poproś o pomoc asystenta technicznego.

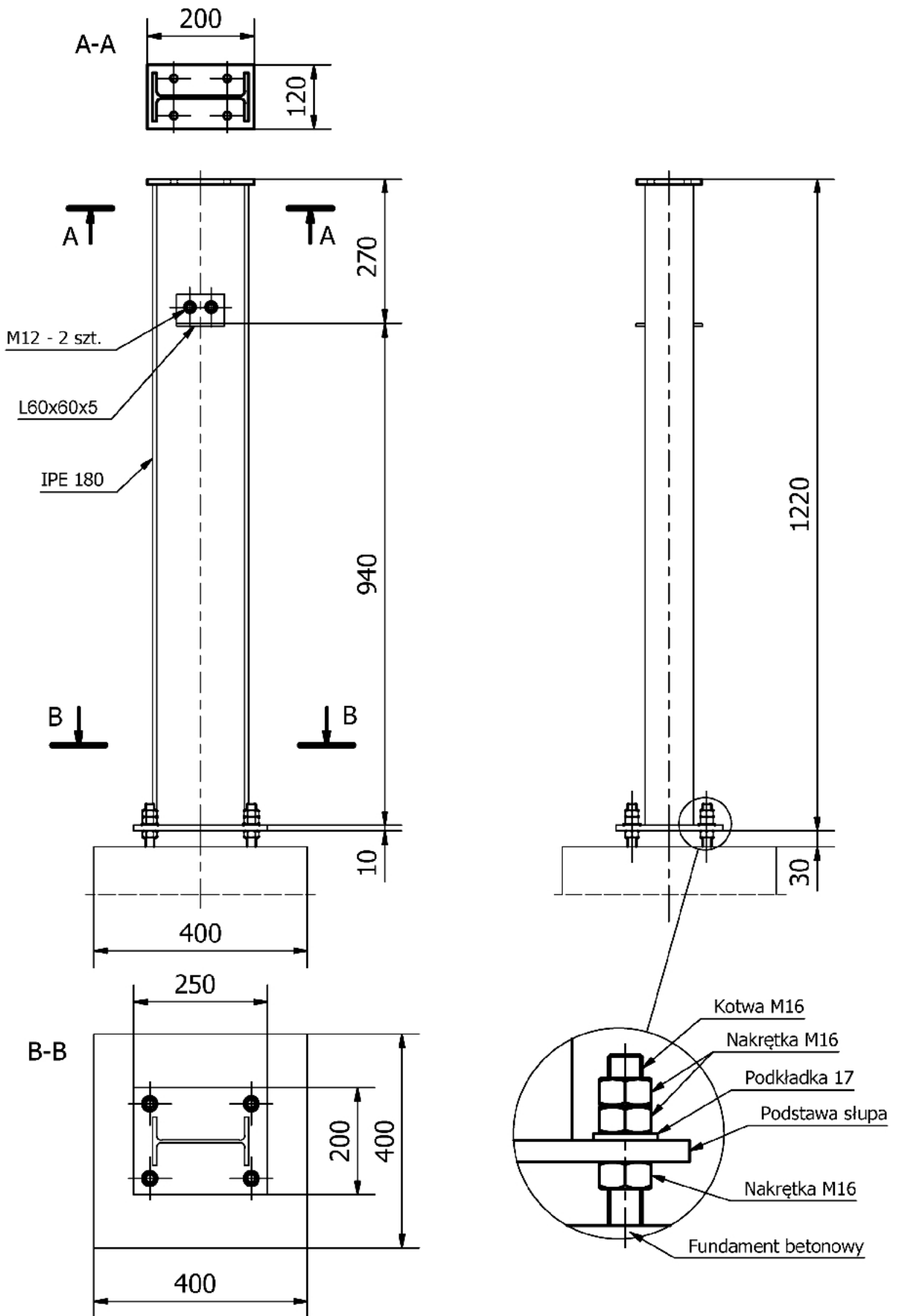
Wykonaj rektyfikację ustawienia segmentu słupa i zamocuj go parami nakrętek.

Zamontuj wsporniki na trzonie słupa.

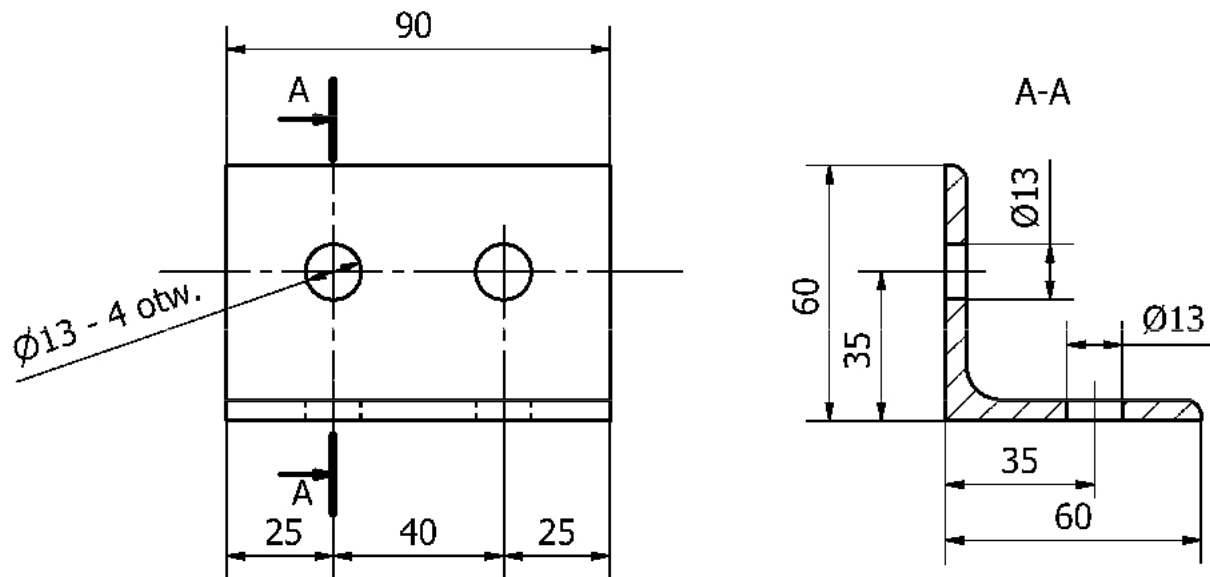
Po zakończeniu prac uporządkuj stanowisko, a odpady umieść w pojemniku na odpady.

Warunki techniczne wykonania konstrukcji stalowych (wyciąg)

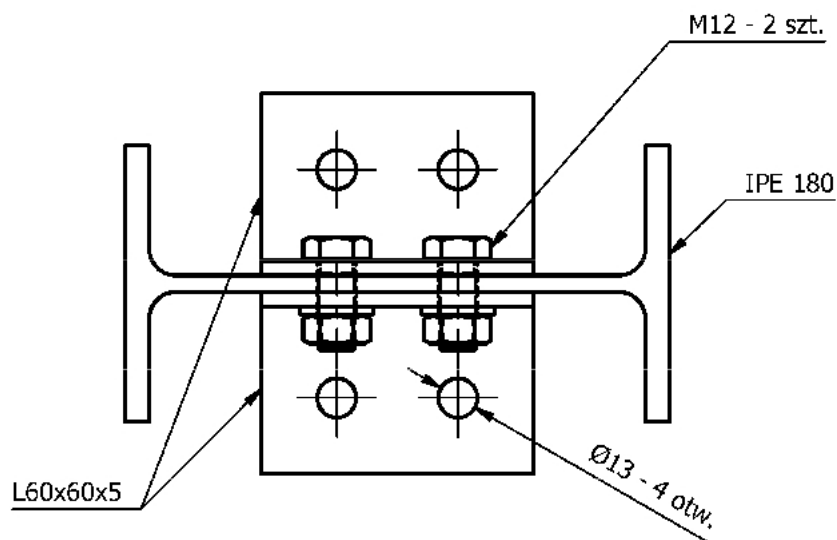
- Położenie spodu stopy słupa w poziomie: ± 5 mm
- Pochylenie słupa: ± 40 mm
- Położenie osi wspornika z kątownika w stosunku do osi słupa mierzone w poziomie: ± 5 mm (od 40 mm do 50 mm od zewnętrznej krawędzi stopki słupa do krawędzi zewnętrznej wspornika A lub B)
- Położenie poziomego wspornika: ± 10 mm



Rysunek 1. Segment dolny słupa stalowego zamocowany do fundamentu



Rysunek 2. Wsporniki A i B z kątownika $60 \times 60 \times 5$



Rysunek 3. Połączenie wsporników A i B z kątownika $60 \times 60 \times 5$ z trzonem słupa

Czas przeznaczony na wykonanie zadania wynosi 180 minut.

Ocenie podlegać będą 3 rezultaty:

- otwory w kątownikach na wsporniki A i B,
- dolny segment słupa zamontowany na fundamencie,
- zamocowane wsporniki do trzonu słupa

oraz

przebieg wykonania montażu.

