

**Arkusz zawiera informacje prawnie
chronione do momentu rozpoczęcia egzaminu**

Układ graficzny © CKE 2020

CKE **CENTRALNA
KOMISJA
EGZAMINACYJNA**

Nazwa kwalifikacji: **Wykonywanie robót murarskich i tynkarskich**

Oznaczenie kwalifikacji: **B.18**

Numer zadania: **01**

Wersja arkusza: **SG**

Miejsce na naklejkę z numerem
PESEL i z kodem ośrodka

Wypełnia zdający

Numer PESEL zdającego*

--	--	--	--	--	--	--	--	--	--	--	--	--	--	--	--	--	--	--	--

B.18-01-21.01-SG

Czas trwania egzaminu: **210 minut**

EGZAMIN POTWIERDZAJĄCY KWALIFIKACJE W ZAWODZIE

Rok 2021

CZĘŚĆ PRAKTYCZNA

**PODSTAWA PROGRAMOWA
2012**

Instrukcja dla zdającego

1. Na pierwszej stronie arkusza egzaminacyjnego wpisz w oznaczonym miejscu swój numer PESEL i naklej naklejkę z numerem PESEL i z kodem ośrodka.
2. Na KARCIE OCENY w oznaczonym miejscu przyklej naklejkę z numerem PESEL oraz wpisz:
 - swój numer PESEL*,
 - oznaczenie kwalifikacji,
 - numer zadania,
 - numer stanowiska.
3. KARTĘ OCENY przełącz zespołowi nadzorującemu.
4. Sprawdź, czy arkusz egzaminacyjny zawiera 4 strony i nie zawiera błędów. Ewentualny brak stron lub inne usterki zgłoś przez podniesienie ręki przewodniczącemu zespołu nadzorującego.
5. Zapoznaj się z treścią zadania oraz stanowiskiem egzaminacyjnym. Masz na to 10 minut. Czas ten nie jest wliczany do czasu trwania egzaminu.
6. Czas rozpoczęcia i zakończenia pracy zapisze w widocznym miejscu przewodniczący zespołu nadzorującego.
7. Wykonaj samodzielnie zadanie egzaminacyjne. Przestrzegaj zasad bezpieczeństwa i organizacji pracy.
8. Jeżeli w zadaniu egzaminacyjnym występuje polecenie „zgłoś gotowość do oceny przez podniesienie ręki”, to zastosuj się do polecenia i poczekaj na decyzję przewodniczącego zespołu nadzorującego.
9. Po zakończeniu wykonania zadania pozostaw rezultaty oraz arkusz egzaminacyjny na swoim stanowisku lub w miejscu wskazanym przez przewodniczącego zespołu nadzorującego.
10. Po uzyskaniu zgody zespołu nadzorującego możesz opuścić salę/miejsce przeprowadzania egzaminu.

Powodzenia!

* w przypadku braku numeru PESEL – seria i numer paszportu lub innego dokumentu potwierdzającego tożsamość

Zadanie egzaminacyjne

Wykonaj fragment przenikających się murów z cegły ceramicznej pełnej na zaprawie cementowo-wapiennej w wiązaniu pospolitym na pełne spoiny oraz tynk cienkowarstwowy mozaikowy na przygotowanym podłożu ściennym.

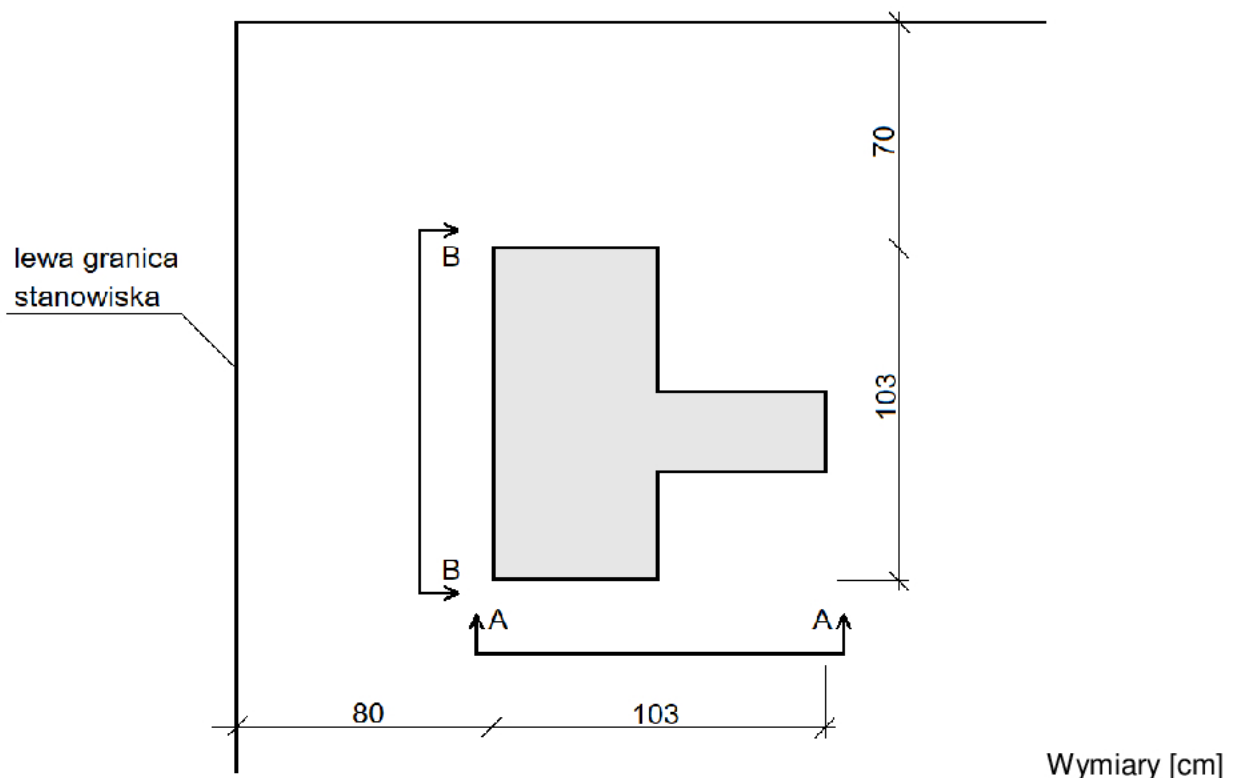
Zaprawę murarską i tynkarską przygotuj zgodnie z instrukcjami producentów, znajdującymi się na stanowisku egzaminacyjnym.

Miejsce usytuowania murów wyznacz zgodnie z rysunkiem 1. Wykonaj po cztery warstwy murów na przygotowanej zaprawie. W zakończeniach murów, zgodnie z rysunkami 2 i 3, wykonaj strzępia zazębione. Do murowania wykorzystaj przygotowane na stanowisku cegły pełne i cegły „dziewiątki”. Brakujące dwie cegły „dziewiątki” przygotuj samodzielnie.

Wyznacz powierzchnię przeznaczoną do tynkowania zgodnie z rysunkiem 4 i wykonaj tynk cienkowarstwowy mozaikowy. Podłoże pod tynk jest pokryte warstwą tynku cementowo-wapiennego i zagruntowane.

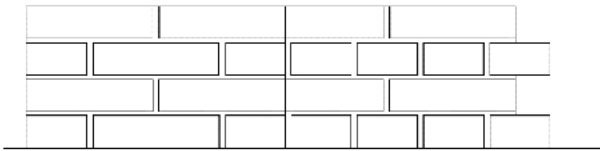
Zadanie wykonaj na przygotowanym stanowisku egzaminacyjnym zgodnie z wymaganiami dotyczącymi robót murarskich i tynkarskich, zawartymi w specyfikacji technicznej wykonania i odbioru robót budowlanych. Podczas wykonywania zadania przestrzegaj zasad organizacji pracy, przepisów bezpieczeństwa i higieny pracy, przepisów przeciwpożarowych oraz ochrony środowiska.

Po wykonaniu prac uporządkuj stanowisko, oczyść narzędzia i sprzęt, odpady umieść w odpowiednich pojemnikach na odpady.

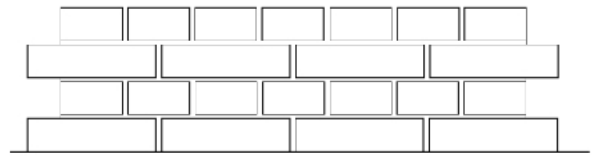


Rysunek 1. Usytuowanie przenikających się murów na stanowisku egzaminacyjnym (rzut)

Widok A-A

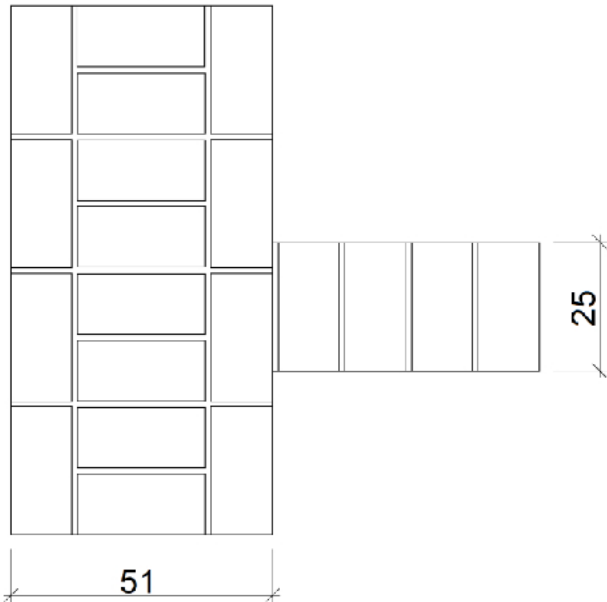


Widok B-B

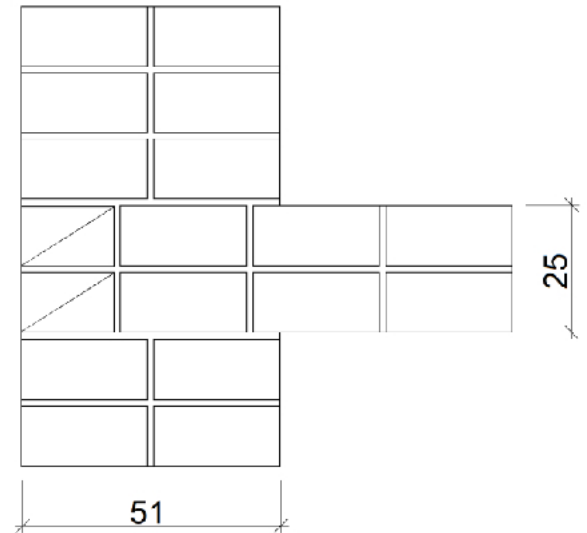


Rysunek 2. Widoki lica murów

Warstwy I i III

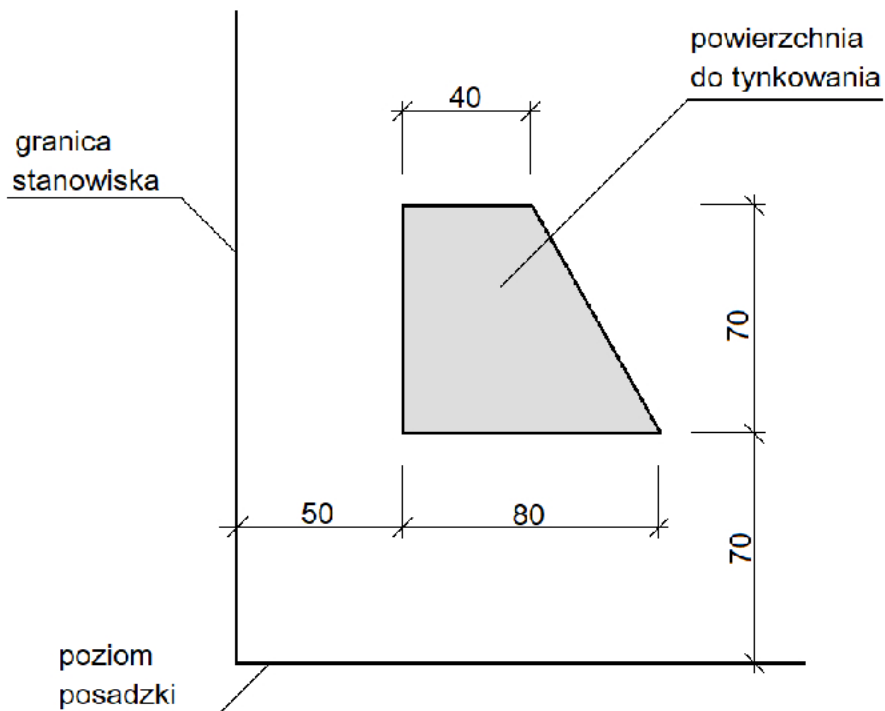


Warstwy II i IV



Wymiary [cm]

Rysunek 3. Układ cegieł w I i II warstwie narożnika (rzuty)



Wymiary [cm]

Rysunek 4. Usytuowanie tynku mozaikowego na stanowisku egzaminacyjnym (widok)

Specyfikacja techniczna wykonania i odbioru robót budowlanych (wyciąg)

Wymagania dotyczące robót murarskich

1. Dopuszczalne odchylenie położenia i wymiarów murów wynosi ± 10 mm.
2. Grubość spoin pionowych powinna wynosić 10 mm ± 5 mm.
3. Grubość spoin poziomych powinna wynosić 12 mm +3 mm, -2 mm.
4. W kolejnych warstwach murów cegły powinny być ułożone z przewiązaniem spoin.
5. Cegły ułamkowe powinny być ułożone dociętymi płaszczyznami do wnętrza muru.
6. Ostatnia warstwa cegieł powinna być pozioma, z dopuszczalnym odchyleniem górnej powierzchni od poziomu 3 mm/1 m.
7. Odchylenie od pionu krawędzi i powierzchni bocznych murów nie powinno przekroczyć 2 mm na całej wysokości muru.
8. W narożach murów powinny być zachowane kąty proste.

Wymagania dotyczące robót tynkarskich

1. Dopuszczalne odchylenie położenia i wymiarów powierzchni tynku wynosi ± 10 mm.
2. Tynk powinien przylegać do podłoża na całej powierzchni.
3. Grubość tynku powinna być równa grubości kruszywa.
4. Nałożona warstwa powinna pokrywać całkowicie podłoże bez zagłębień i wypukłości.
5. Na powierzchni tynku niedopuszczalne są:
 - prześwity,
 - szczeliny,
 - miejscowe różnice faktury powierzchni.
6. Krawędzie odcięcia powierzchni tynkowanej powinny stanowić linie proste.

Czas przeznaczony na wykonanie zadania wynosi 210 minut.

Ocenie podlegać będą 2 rezultaty:

- fragment przenikających się murów,
- tynk cienkowarstwowy mozaikowy

oraz

przebieg wykonania fragmentu przenikających się murów i tynku cienkowarstwowego mozaikowego.

