

Nazwa kwalifikacji: **Wykonywanie robót murarskich i tynkarskich**
 Oznaczenie kwalifikacji: **B.18**
 Wersja arkusza: **X**

B.18-X-19.01Czas trwania egzaminu: **60 minut**

EGZAMIN POTWIERDZAJĄCY KWALIFIKACJE W ZAWODZIE
Rok 2019
CZEŚĆ PISEMNA

Instrukcja dla zdającego

1. Sprawdź, czy arkusz egzaminacyjny zawiera 10 stron. Ewentualny brak stron lub inne usterki zgłoś przewodniczącemu zespołu nadzorującego.
2. Do arkusza dołączona jest KARTA ODPOWIEDZI, na której w oznaczonych miejscach:
 - wpisz oznaczenie kwalifikacji,
 - zamaluj kratkę z oznaczeniem wersji arkusza,
 - wpisz swój numer PESEL*,
 - wpisz swoją datę urodzenia,
 - przyklej naklejkę ze swoim numerem PESEL.
3. Arkusz egzaminacyjny zawiera test składający się z 40 zadań.
4. Za każde poprawnie rozwiązane zadanie możesz uzyskać 1 punkt.
5. Aby zdać część pisemną egzaminu musisz uzyskać co najmniej 20 punktów.
6. Czytaj uważnie wszystkie zadania.
7. Rozwiązania zaznaczaj na KARCIE ODPOWIEDZI długopisem lub piórem z czarnym tuszem/atramentem.
8. Do każdego zadania podane są cztery możliwe odpowiedzi: A, B, C, D. Odpowiada im następujący układ krerek w KARCIE ODPOWIEDZI:

A	B	C	D
---	---	---	---

9. Tylko jedna odpowiedź jest poprawna.
10. Wybierz właściwą odpowiedź i zamaluj kratkę z odpowiadającą jej literą – np., gdy wybrałeś odpowiedź „A”:

■	B	C	D
---	---	---	---

11. Staraj się wyraźnie zaznaczać odpowiedzi. Jeżeli się pomylisz i błędnie zaznaczysz odpowiedź, otocz ją kółkiem i zaznacz odpowiedź, którą uważasz za poprawną, np.

○■	B	C	■
----	---	---	---

12. Po rozwiązaniu testu sprawdź, czy zaznaczyłeś wszystkie odpowiedzi na KARCIE ODPOWIEDZI i wprowadziłeś wszystkie dane, o których mowa w punkcie 2 tej instrukcji.

Pamiętaj, że oddajesz przewodniczącemu zespołu nadzorującego tylko KARTĘ ODPOWIEDZI.

Powodzenia!

* w przypadku braku numeru PESEL – seria i numer paszportu lub innego dokumentu potwierdzającego tożsamość

Zadanie 1.

Zaprawy murarskie, w których piasek zastępuje się perlitem lub keramzytem, zalicza się do zapraw

- A. barwionych.
- B. dekoracyjnych.
- C. renowacyjnych.
- D. ciepłochronnych.

Zadanie 2.

Maksymalny czas zużycia zaprawy cementowej tradycyjnej w temperaturze 20°C wynosi

- A. 8 godzin.
- B. 3 godziny.
- C. 2 godziny.
- D. 0,5 godziny.

Zadanie 3.

Na podstawie danych technicznych zawartych w instrukcji producenta zaprawy murarskiej oblicz, ile wody należy zużyć do wymieszania 100 kg suchej mieszanki.

- A. 14 l
- B. 21 l
- C. 25 l
- D. 35 l

Instrukcja producenta zaprawy murarskiej (fragment)	
Gęstość nasypowa (suchej mieszanki)	ok. 1,5 kg/dm ³
Gęstość w stanie suchym (po związaniu)	ok. 2,0 kg/dm ³
Proporcje mieszania woda/sucha mieszanka	3,5 l/25 kg
Min./max. grubość zaprawy	6 mm/40 mm
Czas gotowości zaprawy do pracy	ok. 4 godzin

Zadanie 4.**Instrukcja producenta**

Wytrzymałość na ściskanie – kategoria M5.

Przygotowana fabrycznie – gwarantuje jednakowe właściwości robocze zaprawy i parametry techniczne spoin po związaniu.

Łatwa i wygodna w użyciu – charakteryzuje się bardzo dobrą urabialnością, plastycznością i wysoką przyczepnością.

Posiada wydłużony czas gotowości do pracy – ok. 4 godzin.

Do zaprawy można dodawać tzw. środki przeciwmrozowe, pozwalające na prowadzenie prac w obniżonych temperaturach, tj. poniżej +5°C – nowy zakres temperatur stosowania zaprawy, sposób jej przygotowania (zwłaszcza korektę ilości dodawanej wody), zasady prowadzenia prac i warunki wiązania zaprawy należy przyjąć zgodnie ze wskazaniami producenta dodatku; ilość dodawanego środka przeciwmrozowego zależy od zawartości cementu w zaprawie – stosunek cement : wypełniacze w zaprawie murarskiej wynosi 1 : 3.

Która informacja dotycząca właściwości zaprawy jest zgodna z przedstawioną instrukcją producenta?

- A. Zaprawa charakteryzuje się złą urabialnością.
- B. Zaprawa charakteryzuje się niską przyczepnością.
- C. Środki przeciwmrozowe stosuje się przy temperaturach poniżej +5°C.
- D. Ilość dodawanego środka przeciwmrozowego zależy od zawartości wody w zaprawie.

Zadanie 5.

Zgodnie z instrukcją producenta zużycie zaprawy tynkarskiej wynosi $1,3 \text{ kg} / 1 \text{ m}^2 / 1 \text{ mm}$ grubości warstwy zaprawy. Ile zaprawy należy przygotować do otynkowania ściany o długości 10 m, wysokości 5 m i grubości tynku 1,2 cm?

- A. 65 kg
- B. 78 kg
- C. 156 kg
- D. 780 kg

Zadanie 6.

Do przygotowania zaprawy cementowo-wapiennej o proporcji objętościowej składników 1 : 3 : 12 należy użyć

- A. 1 części cementu, 3 części wapna i 12 części piasku.
- B. 1 części wapna, 3 części cementu i 12 części piasku.
- C. 1 części cementu, 3 części wapna i 12 części wody.
- D. 1 części wapna, 3 części cementu i 12 części wody.

Zadanie 7.

Które kruszywo zalicza się do kruszywo lekkich pochodzenia naturalnego?

- A. Żwir.
- B. Keramzyt.
- C. Piasek łamany.
- D. Pumeks wulkaniczny.

Zadanie 8.**Nakłady na 1 m^2 ściany**

Rodzaj materiałów	Jednostki miary	Ściany na zaprawie					
		wapiennej lub cementowo-wapiennej			cementowej		
		grubość w cegłach					
		1	1½	2	1	1½	2
Zaprawa	m^3	0,084	0,130	0,176	0,066	0,106	0,143

Na podstawie informacji podanych we fragmencie tablicy z KNR 2-02 wskaż ilość zaprawy cementowo-wapiennej potrzebnej do wymurowania 1 m^2 ściany z cegły pełnej o grubości 25 cm.

- A. $0,066 \text{ m}^3$
- B. $0,084 \text{ m}^3$
- C. $0,130 \text{ m}^3$
- D. $0,176 \text{ m}^3$

Zadanie 9.

Oblicz koszt wykonania 4 betonowych słupów o przekroju $0,60 \times 0,60$ m i wysokości 3 m każdy, jeżeli cena 1 m^3 mieszanki betonowej wynosi 325,00 zł.

- A. 351,00 zł
- B. 975,00 zł
- C. 1 404,00 zł
- D. 2 340,00 zł

Zadanie 10.

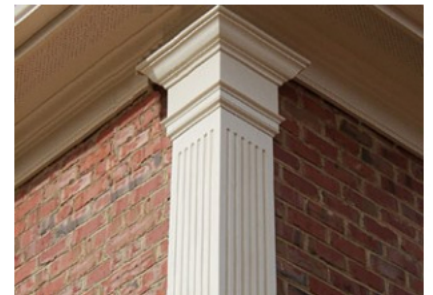
Przedstawione na rysunku urządzenie stosuje się do

- A. dozowania składników zaprawy.
- B. mieszania składników zaprawy.
- C. pompowania zaprawy.
- D. narzucania zaprawy.

**Zadanie 11.**

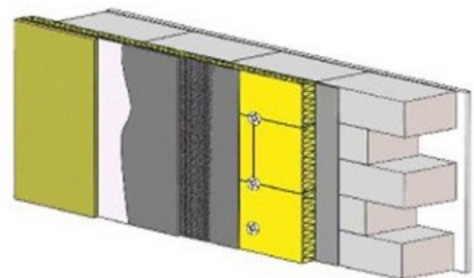
Który z architektonicznych elementów budynku przedstawiono na rysunku?

- A. Portal.
- B. Ryzalit.
- C. Pilaster.
- D. Wykusze.

**Zadanie 12.**

Na rysunku przedstawiono ścianę

- A. trójwarstwową ze szczeliną powietrzną.
- B. trójwarstwową bez szczeliny powietrznej.
- C. dwuwarstwową ze szczeliną powietrzną.
- D. dwuwarstwową bez szczeliny powietrznej.



Zadanie 13.

Na rysunku przedstawiono elementy stropu

- A. Fert.
- B. Kleina.
- C. Akermana.
- D. Porotherm.

**Zadanie 14.**

Wysokość pomieszczeń budynku można odczytać z rysunku

- A. rzutu budynku.
- B. widoku budynku.
- C. elewacji budynku.
- D. przekroju budynku.

Zadanie 15.

Na podstawie instrukcji producenta oblicz, ile palet pustaków MAX należy zakupić do wymurowania 2 ścian, z których każda ma powierzchnię 112 m^2 i grubość $18,8 \text{ cm}$.

- A. 16 palet.
- B. 24 palety.
- C. 32 palety.
- D. 47 palet.

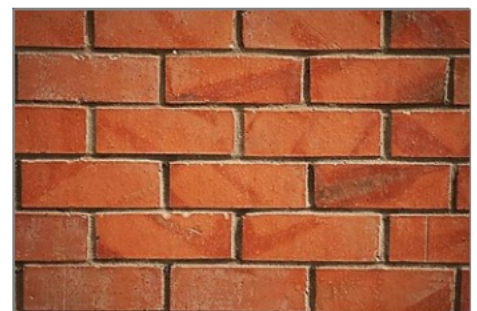
Instrukcja producenta pustaków MAX (fragment)

klasa	15
masa	ok. 8,0 kg
zużycie na 1 m^2 muru	dla grubości 288 mm – 25 szt. dla grubości 188 mm – 17 szt.
ilość sztuk na palecie	120

Zadanie 16.

Przedstawiony na rysunku fragment muru wykonany jest w wiązaniu

- A. główkowym.
- B. krzyżkowym.
- C. wozówkowym.
- D. kowadełkowym.



Zadanie 17.

Ocieplanie ścian budynku metodą lekką suchą polega na przytwierdzeniu warstwy izolacyjnej do ściany za pomocą

- A. listwy startowej.
- B. zaprawy klejowej.
- C. rusztu dystansowego.
- D. łączników mechanicznych.

Zadanie 18.

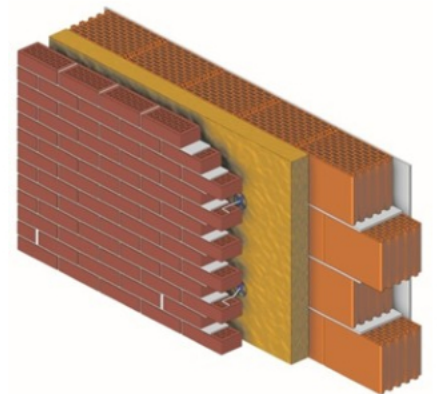
Podczas docieplania ścian budynku metodą lekką moką, po ułożeniu warstwy termoizolacji powierzchnię elewacji budynku wykańcza się

- A. panelami z PCW.
- B. powlekaną blachą.
- C. drewnianą oblicówką.
- D. tynkiem cienkowarstwowym.

Zadanie 19.

Warstwa osłonowa przedstawionej na rysunku ściany wykonana jest z

- A. bloczków gazobetonowych.
- B. pustaków ceramicznych.
- C. pustaków betonowych.
- D. cegieł klinkierowych.

**Zadanie 20.**

Do ochrony izolacji przeciwwilgociowej ścian fundamentowych przed uszkodzeniami mechanicznymi stosuje się

- A. lepik asfaltowy.
- B. klej bitumiczny.
- C. folię kubelkową.
- D. papę termozgrzewalną.

Zadanie 21.

Na którym rysunku przedstawiono matę lamelową?



A.



B.



C.



D.

Zadanie 22.

Do wykonania ściany z bloczków gazobetonowych potrzebne są kielnia oraz

- A. paca i poziomnica.
- B. spoinówka i poziomnica.
- C. sznurek murarski i cyklina.
- D. poziomnica i sznurek murarski.

Zadanie 23.

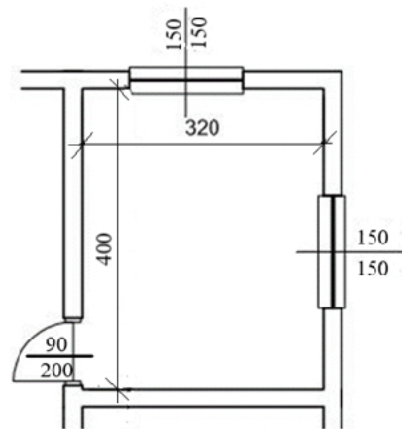
Na rysunku przedstawiono

- A. pojemnik do zwilżania bloczków.
- B. kielnię systemową do cienkich spoin.
- C. dozownik do zaprawy cienkowarstwowej.
- D. skrzynkę do przechowywania zaprawy klejowej.

**Zadanie 24.**

Oblicz w przedstawionym na rysunku pomieszczeniu wewnętrzną powierzchnię ścian, w których znajdują się okna, jeżeli wysokość pomieszczenia wynosi 3 m, a zgodnie z zasadami przedmiarowania robót murarskich od powierzchni ścian należy odjąć powierzchnie otworów większych od 0,5 m².

- A. 14,40 m²
- B. 17,10 m²
- C. 18,90 m²
- D. 21,60 m²



wymiary w cm

Zadanie 25.

Ile pustaków Porotherm należy przygotować do wykonania 2 ścian o powierzchni 32 m² każda, jeżeli zużycie pustaków wynosi 11 szt./m²?

- A. 176 szt.
- B. 352 szt.
- C. 550 szt.
- D. 704 szt.

Zadanie 26.

Oblicz koszt zakupu pustaków MAX potrzebnych do wymurowania ścianki działowej o długości 3,5 m i wysokości 3,0 m, jeżeli zużycie pustaków wynosi 18 szt./m², a cena 1 pustaka to 4,20 zł.

- A. 226,80 zł
- B. 264,60 zł
- C. 529.20 zł
- D. 793,80 zł

Zadanie 27.

Tynki doborowe należą do grupy tynków

- A. zwykłych.
- B. specjalnych.
- C. szlachetnych.
- D. pocienionych.

Zadanie 28.

Który tynk szlachetny wykonuje się przez narzucenie, wyrównanie i zatarcie zaprawy, a następnie obróbkę powierzchni świeżego tynku przez skrobanie cykliną lub deską nabitą gwoździami?

- A. Kamieniarski.
- B. Cyklinowany.
- C. Nakrapiany.
- D. Zacierany.

Zadanie 29.

Na zawilgoconych i zasolonych murach, gdy nie sprawdzają się tynki tradycyjne, zalecane jest stosowanie tynków

- A. lekkich.
- B. filcowanych.
- C. ocieplających.
- D. renowacyjnych.

Zadanie 30.**Instrukcja producenta tynku maszynowego**

Zużycie	1,25 kg / 1 m ² / 1 mm grubości warstwy zaprawy
Czas przydatności do użycia po zarobieniu wodą	2 godziny (w temperaturze +20°C)
Uziarnienie	0 do 0,5 mm
Grubość warstwy	Od 5 do 15 mm

Tynk, który został wykonany zgodnie z przedstawioną instrukcją producenta, ma grubość warstwy równą

- A. 4 mm
- B. 15 mm
- C. 17 mm
- D. 20 mm

Zadanie 31.

Wszystkie wymagania techniczne dotyczące wykonania i odbioru robót tynkarskich są zawarte w

- A. projekcie architektonicznym.
- B. specyfikacji technicznej.
- C. kosztorysie ofertowym.
- D. dzienniku budowy.

Zadanie 32.

Mieszanka żywic i spoiwa polimerowego jest składnikiem tynków

- A. akrylowych.
- B. wapiennych.
- C. silikatowych.
- D. cementowych.

Zadanie 33.

Listwy tynkarskie służą do

- A. zatarcia powierzchni tynku.
- B. nadania odpowiedniej faktury.
- C. wyznaczenia powierzchni tynku.
- D. zabezpieczenia naroży zewnętrznych.

Zadanie 34.

Które z narzędzi przedstawiono na rysunku?

- A. Pacę kątową szlifierską.
- B. Pacę wenecką trapezową.
- C. Kielnię kątową zewnętrzną.
- D. Kielnię kątową wewnętrzną.



Zadanie 35.

Kiedy zgodnie z zasadami rozliczania robót rozbiórkowych ustala się ilość robót związanych z rozbiórką ściany murowanej?

- A. Przed rozpoczęciem robót rozbiórkowych.
- B. Po rozbiórce ścian i wywiezieniu gruzu.
- C. Po zakończeniu robót rozbiórkowych.
- D. W trakcie robót rozbiórkowych.

Zadanie 36.

Oblicz koszt jednostronnego otynkowania ściany o powierzchni 80 m^2 , jeżeli wykonanie 1 m^2 tynku cementowo-wapiennego kosztuje $18,00 \text{ zł}$, a koszt 1 m^2 zaprawy tynkarskiej wynosi $13,00 \text{ zł}$.

- A. $1\,240,00 \text{ zł}$
- B. $1\,440,00 \text{ zł}$
- C. $2\,480,00 \text{ zł}$
- D. $4\,960,00 \text{ zł}$

Zadanie 37.

Cienkie rysy na powierzchni tynku, spowodowane nadmiernym skurczem zaprawy, powstają na skutek

- A. nadmiernego osiadania gruntu pod budynkiem.
- B. niedostatecznego wymieszania zaprawy.
- C. nałożenia zbyt cienkiej warstwy gładzi.
- D. zbyt dużej ilości spoiwa w zaprawie.

Zadanie 38.

Ile 3-kilogramowych opakowań drobnoziarnistego tynku mineralnego należy zakupić do otynkowania 6 słupów o przekroju $0,80 \times 0,80 \text{ m}$ i wysokości 3 m każdy, jeżeli zużycie tynku wynosi 1 kg/m^2 ?

- A. 4 opakowania.
- B. 5 opakowań.
- C. 10 opakowań.
- D. 20 opakowań.

Zadanie 39.

Ścianę murowaną z bloczków gazobetonowych przed otynkowaniem należy

- A. oczyścić z grudek zaprawy i zwilżyć wodą.
- B. zmyć wodą z detergentem i porysować.
- C. pokryć siatką stalową i zwilżyć wodą.
- D. zagruntować i pokryć siatką stalową.

Zadanie 40.

Do wykonania tynków zewnętrznych na elewacji 5-kondygnacyjnego budynku należy zastosować rusztowanie

- A. kozłowe.
- B. stolikowe.
- C. stojakowe.
- D. warszawskie.