

**Arkusz zawiera informacje prawnie
chronione do momentu rozpoczęcia egzaminu**

Układ graficzny © CKE 2016

CKE **CENTRALNA
KOMISJA
EGZAMINACYJNA**

Nazwa kwalifikacji: **Wykonywanie robót murarskich i tynkarskich**

Oznaczenie kwalifikacji: **B.18**

Numer zadania: **01**

Wypełnia zdający

Miejsce na naklejkę z numerem
PESEL i z kodem ośrodka

Numer PESEL zdającego*

--	--	--	--	--	--	--	--	--	--	--	--	--	--	--	--	--	--	--	--

B.18-01-17.06

Czas trwania egzaminu: **210 minut**

EGZAMIN POTWIERDZAJĄCY KWALIFIKACJE W ZAWODZIE
Rok 2017
CZEŚĆ PRAKTYCZNA

Instrukcja dla zdającego

1. Na pierwszej stronie arkusza egzaminacyjnego wpisz w oznaczonym miejscu swój numer PESEL i naklej naklejkę z numerem PESEL i z kodem ośrodka.
2. Na **KARCIE OCENY** w oznaczonym miejscu przyklej naklejkę z numerem PESEL oraz wpisz:
 - swój numer PESEL*,
 - oznaczenie kwalifikacji,
 - numer zadania,
 - numer stanowiska.
3. **KARTĘ OCENY** przekaz zespołowi nadzorującemu.
4. Sprawdź, czy arkusz egzaminacyjny zawiera 4 strony i nie zawiera błędów. Ewentualny brak stron lub inne usterki zgłoś przez podniesienie ręki przewodniczącemu zespołu nadzorującego.
5. Zapoznaj się z treścią zadania oraz stanowiskiem egzaminacyjnym. Masz na to 10 minut. Czas ten nie jest wliczany do czasu trwania egzaminu.
6. Czas rozpoczęcia i zakończenia pracy zapisze w widocznym miejscu przewodniczący zespołu nadzorującego.
7. Wykonaj samodzielnie zadanie egzaminacyjne. Przestrzegaj zasad bezpieczeństwa i organizacji pracy.
8. Jeżeli w zadaniu egzaminacyjnym występuje polecenie „zgłoś gotowość do oceny przez podniesienie ręki”, to zastosuj się do polecenia i poczekaj na decyzję przewodniczącego zespołu nadzorującego.
9. Po zakończeniu wykonania zadania pozostaw rezultaty oraz arkusz egzaminacyjny na swoim stanowisku lub w miejscu wskazanym przez przewodniczącego zespołu nadzorującego.
10. Po uzyskaniu zgody zespołu nadzorującego możesz opuścić salę/miejsce przeprowadzania egzaminu.

Powodzenia!

* w przypadku braku numeru PESEL – seria i numer paszportu lub innego dokumentu potwierdzającego tożsamość

Zadanie egzaminacyjne

Wykonaj fragment gładzi szpachlowej oraz fragment filarka, zgodnie z rysunkami 1, 2, 3, 4 oraz warunkami technicznymi wykonania i odbioru robót tynkarskich i murarskich.

W pierwszej kolejności na ścianie pokrytej warstwą tynku cementowo-wapiennego i zagruntowanej wyznacz położenie fragmentu gładzi oraz oczyść wyznaczoną powierzchnię z zanieczyszczeń. Następnie przygotuj zaprawę na gładź szpachlową zgodnie z instrukcją producenta znajdującą się na opakowaniu.

Uwaga: Po przygotowaniu podłoża pod gładź i zaprawy na gładź zgłoś, przez podniesienie ręki, gotowość do oceny.

Wykonaj gładź szpachlową o grubości 5 mm na przygotowanej ścianie i pozostaw ją do przeschnięcia. Wymiary tynku i jego usytuowanie przedstawiono na rysunku 1.

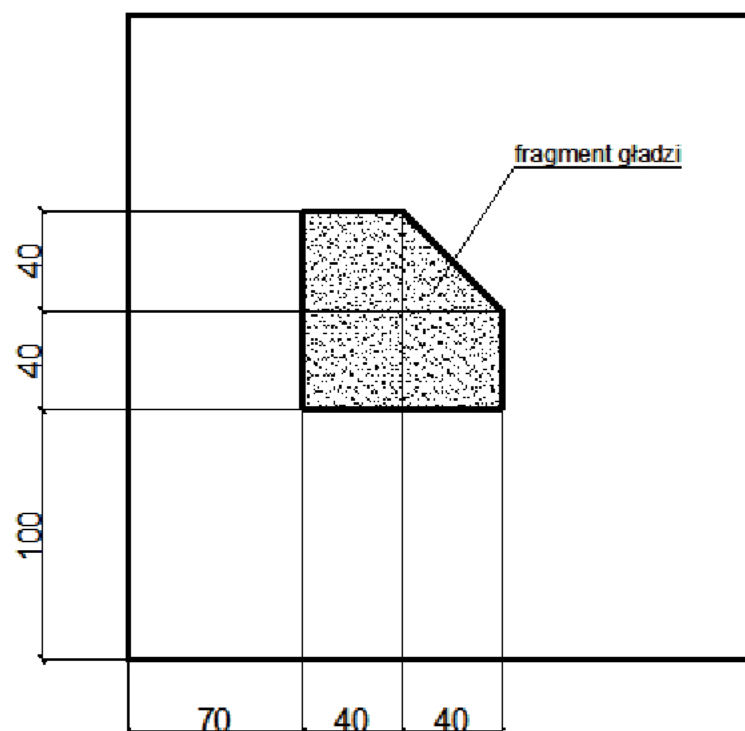
Wykonaj 4 warstwy filarka z cegły ceramicznej pełnej na zaprawie murarskiej na pełne spoiny. Usytuowanie i wymiary filarka przedstawione są na rysunkach 2, 3, 4. Zaprawę murarską przygotuj zgodnie z instrukcją producenta zamieszczoną na opakowaniu. Na stanowisku znajdują się cegły pełne i przycięte cegły „dziewiątki”.

W trakcie murowania na bieżąco kontroluj i koryguj pion, poziom i kąty proste wykonywanego fragmentu filarka.

Na koniec przeszlifuj wyschniętą powierzchnię gładzi szpachlowej.

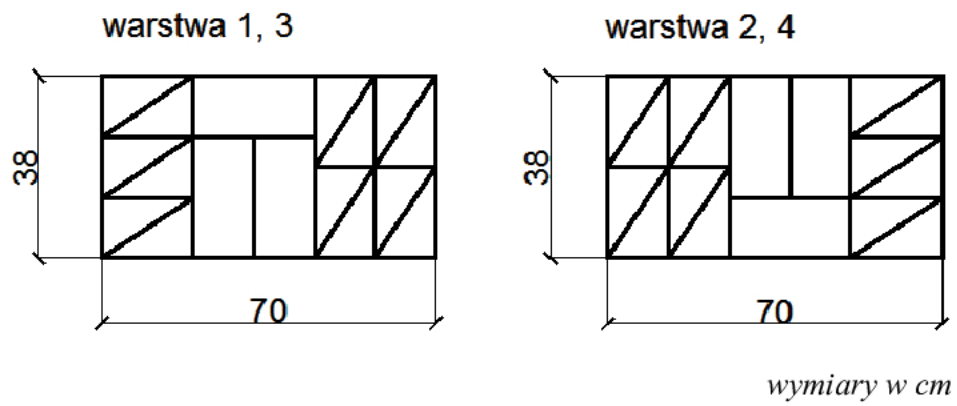
Zadanie wykonaj na wyposażonym stanowisku egzaminacyjnym, przestrzegając zasad organizacji pracy, przepisów bezpieczeństwa i higieny pracy oraz ochrony środowiska.

Po zakończeniu wszystkich prac oczyść używane narzędzia i sprzęt oraz uporządkuj stanowisko pracy, a odpady umieść w odpowiednich pojemnikach.

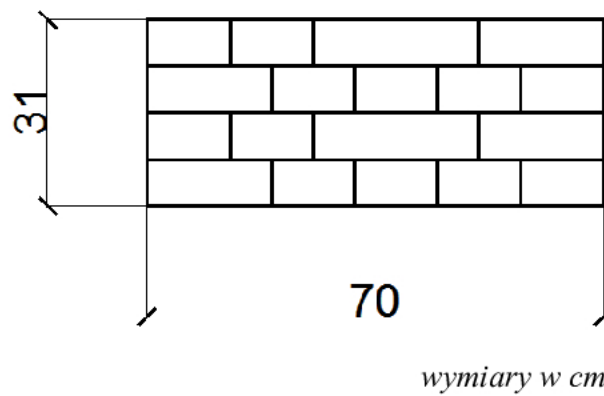


wymiary w cm

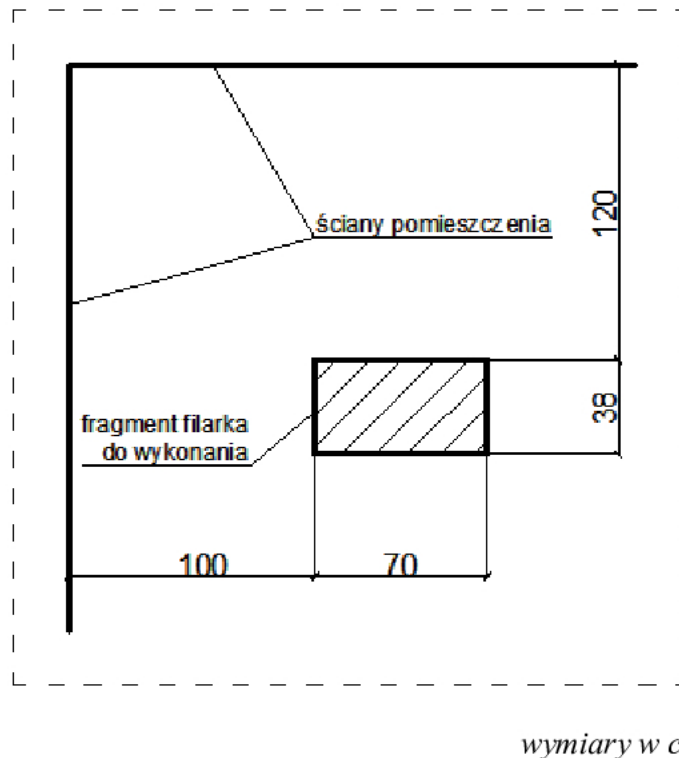
Rysunek 1. Widok ściany przeznaczonej do tynkowania



Rysunek 2. Układ cegieł w poszczególnych warstwach filarka



Rysunek 3. Widok fragmentu filarka do wykonania



Rysunek 4. Usytuowanie filarka na stanowisku egzaminacyjnym

Warunki techniczne wykonania i odbioru robót murarskich

1. Dopuszczalne odchylenie położenia i wymiarów filarka może wynosić ± 10 mm.
2. Grubość spoin pionowych powinna wynosić 10 mm (± 5 mm).
3. Grubość spoin poziomych powinna wynosić 12 mm (+ 5 mm; - 2 mm).
4. Ostatnia pozioma warstwa cegieł z dopuszczalnym odchyleniem górnej powierzchni od poziomu nie więcej niż 6 mm/m.
5. Odchylenie powierzchni i krawędzi muru od pionu nie może przekroczyć 6 mm/m.

Warunki techniczne wykonania i odbioru robót tynkarskich

1. Dopuszczalne odchylenie położenia i wymiarów powierzchni tynku może wynosić ± 10 mm.
2. Grubość tynku z gładzi szpachlowej 5 mm (± 2 mm).
3. Tynk powinien przylegać do podłoża na całej powierzchni.
4. Na powierzchni niedopuszczalne są:
 - prześwity,
 - pęknięcia,
 - wypryski i spęcznienia,
 - miejscowe różnice faktury na powierzchni.
5. Odchylenie powierzchni gładzi od płaszczyzny nie może być większe niż 2 mm na kontrolnej łacie tynkarskiej.

Czas przeznaczony na wykonanie zadania wynosi 240 minut.

Ocenie podlegać będą 3 rezultaty:

- wytyczona i przygotowana powierzchnia do wykonania gładzi i przygotowana zaprawa na gładź,
- gładź szpachlowa,
- fragment filarka

oraz

przebieg wykonania gładzi szpachlowej i wykonania fragmentu filarka.

