

**Arkusz zawiera informacje prawnie
chronione do momentu rozpoczęcia egzaminu**

Układ graficzny © CKE 2016

CKE **CENTRALNA
KOMISJA
EGZAMINACYJNA**

Nazwa kwalifikacji: **Wykonywanie robót zbrojarskich i betoniarskich**

Oznaczenie kwalifikacji: **B.16**

Numer zadania: **01**

Wypełnia zdający

Miejsce na naklejkę z numerem
PESEL i z kodem ośrodka

Numer PESEL zdającego*

--	--	--	--	--	--	--	--	--	--	--	--	--	--	--	--	--	--	--	--

B.16-01-16.01

Czas trwania egzaminu: **180 minut**

**EGZAMIN POTWIERDZAJĄCY KWALIFIKACJE W ZAWODZIE
Rok 2016
CZĘŚĆ PRAKTYCZNA**

Instrukcja dla zdającego

1. Na pierwszej stronie arkusza egzaminacyjnego wpisz w oznaczonym miejscu swój numer PESEL i naklej naklejkę z numerem PESEL i z kodem ośrodka.
2. Na KARCIE OCENY w oznaczonym miejscu przyklej naklejkę z numerem PESEL oraz wpisz:
 - swój numer PESEL*,
 - oznaczenie kwalifikacji,
 - numer zadania,
 - numer stanowiska.
3. KARTĘ OCENY przełącz zespołowi nadzorującemu.
4. Sprawdź, czy arkusz egzaminacyjny zawiera 4 strony i nie zawiera błędów. Ewentualny brak stron lub inne usterki zgłoś przez podniesienie ręki przewodniczącemu zespołu nadzorującego.
5. Zapoznaj się z treścią zadania oraz stanowiskiem egzaminacyjnym. Masz na to 10 minut. Czas ten nie jest wliczany do czasu trwania egzaminu.
6. Czas rozpoczęcia i zakończenia pracy zapisze w widocznym miejscu przewodniczący zespołu nadzorującego.
7. Wykonaj samodzielnie zadanie egzaminacyjne. Przestrzegaj zasad bezpieczeństwa i organizacji pracy.
8. Jeżeli w zadaniu egzaminacyjnym występuje polecenie „zgłoś gotowość do oceny przez podniesienie ręki”, to zastosuj się do polecenia i poczekaj na decyzję przewodniczącego zespołu nadzorującego.
9. Po zakończeniu wykonania zadania pozostaw rezultaty oraz arkusz egzaminacyjny na swoim stanowisku lub w miejscu wskazanym przez przewodniczącego zespołu nadzorującego.
10. Po uzyskaniu zgody zespołu nadzorującego możesz opuścić salę/miejsce przeprowadzania egzaminu.

Powodzenia!

* w przypadku braku numeru PESEL – seria i numer paszportu lub innego dokumentu potwierdzającego tożsamość

Zadanie egzaminacyjne

Wykonaj zbrojenie fragmentu belki żelbetowej o długości 1,2 m zgodnie z rysunkiem konstrukcyjnym i warunkami technicznymi wykonania i odbioru robót zbrojarskich.

Przygotuj pręty zbrojenia o wymiarach i kształtach zgodnych z przedstawionymi na rysunku, a ukończenie tych prac zgłoś przewodniczącemu ZN przez podniesienie ręki i poczekaj na pozwolenie kontynuowania pracy.

Po uzyskaniu zgody przewodniczącego ZN zmontuj przygotowane pręty w szkielet, łącząc pręty proste podłużne ze strzemionami. Łączenie wykonaj drutem wiązałkowym, stosując węzły zbrojarskie krzyżowe. Gotowy szkielet zbrojenia ustaw w przygotowanym na stanowisku deskowaniu, zachowując odpowiednią grubość otulenia.

Prace wykonaj zgodnie z technologią robót zbrojarskich na stanowisku wyposażonym w niezbędne materiały, narzędzia i sprzęt. Przestrzegaj zasad organizacji pracy, przepisów bezpieczeństwa i higieny pracy, przeciwpożarowych oraz ochrony środowiska.

Po ukończeniu zadania oczyść używane narzędzia i uporządkuj stanowisko pracy, odpady umieść w pojemniku.

Rysunek konstrukcyjny belki żelbetowej

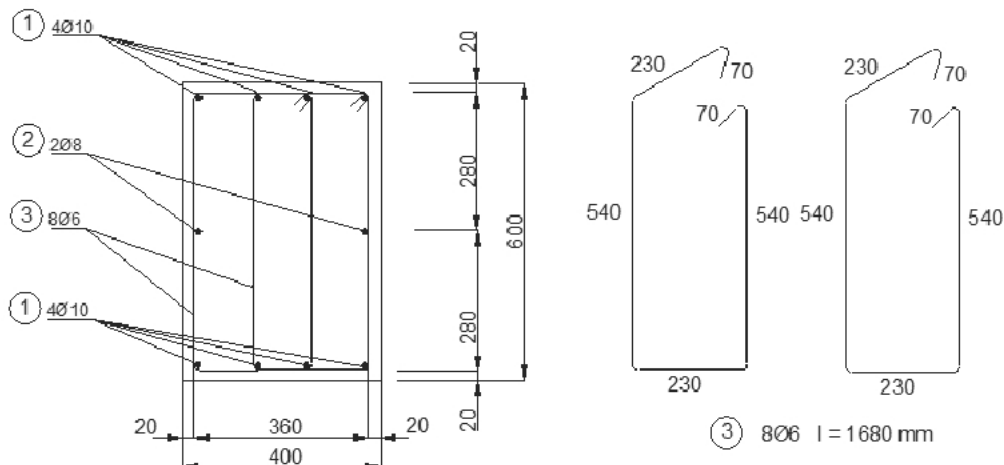
BELKA ŻELBETOWA – PRZEKRÓJ POPRZECZNY

Beton C16/20

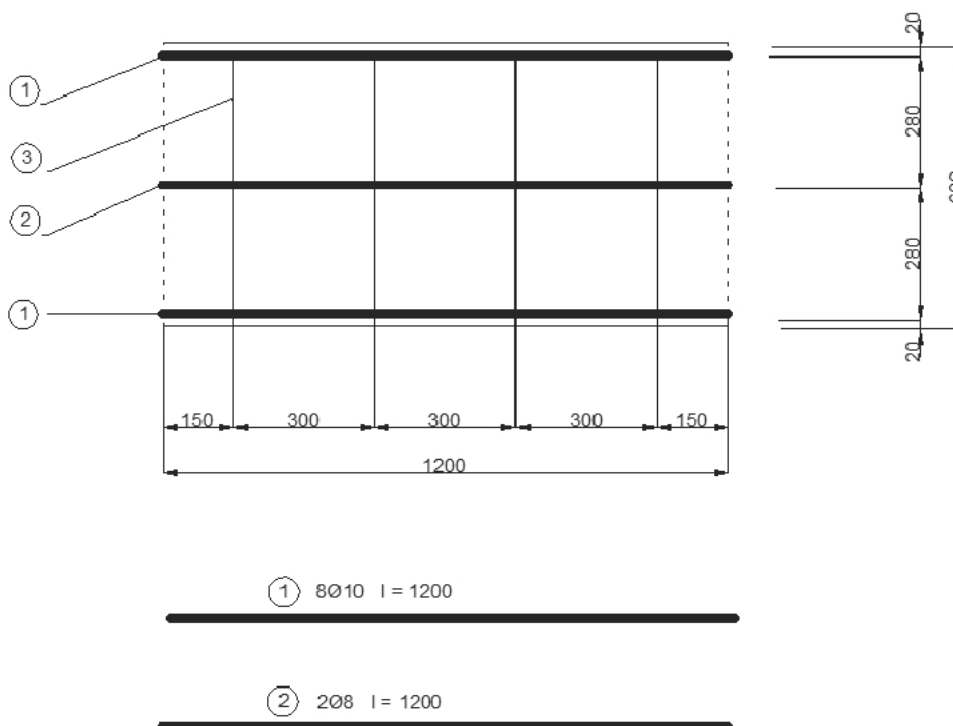
Stal:

A – III 34 GS

A – 0 St0S



BELKA ŻELBETOWA – PRZEKRÓJ PODŁUŻNY



Zestawienie stali zbrojeniowej

Nr pręta	Średnica pręta [mm]	Długość pręta [m]	Liczba prętów w 1 m bieżącym ławie [szt.]	Długości prętów według średnic [m]		
				A-0	A-III	
				St0S-b	34 GS	
				Ø 6	Ø8	Ø10
1	10	1,20	8			9,60
2	8	1,20	2		2,40	
3	6	1,68	8	13,44		
długość ogólna prętów według średnic [m]				13,44	2,40	9,60
masa 1 m pręta [kg]				0,222	0,395	0,617
masa prętów według średnic [kg]				2,98	0,95	5,92
łącznie masa stali [kg]				9,85		

Warunki techniczne wykonania i odbioru robót zbrojarskich (fragment)

Podczas odmierzania długości prętów giętych należy uwzględnić ich wydłużenie według danych zawartych w przedstawionej tabeli:

Wydłużenie prętów stalowych na skutek gięcia w cm

Średnica pręta w mm	Kąt odgięcia		
	180°	90°	45°
6	1,0	0,5	-
8	1,0	1,0	-
10	1,5	1,0	0,5

1. Dopuszczalne odchyłki wymiarów w wykonaniu zbrojenia:
 - w długościach prętów i odcinków prętów ± 5 mm
 - w długościach odcinków strzemion ± 5 mm
 - w rozstawie prętów przy $\varnothing \leq 20$ mm ± 10 mm
 - w grubości warstwy otulającej + 10 mm
2. Zalecana ilość elementów dystansowych:
 - dla prętów $\varnothing \leq 10$ mm zalecany rozstaw elementów dystansowych $\leq 0,5$ m, w liczbie co najmniej 2 elementy przy każdej krawędzi
 - dla prętów $\varnothing > 10$ mm zalecany rozstaw elementów dystansowych $\leq 1,0$ m, w liczbie co najmniej 2 elementy przy każdej krawędzi

Czas przeznaczony na wykonanie zadania wynosi 180 minut.

Ocenie podlegać będą 3 rezultaty:

- przygotowane do montażu pręty zbrojeniowe,
- zmontowany szkielet zbrojenia pozostawiony na stanowisku,
- zbrojenie ułożone w deskowaniu

oraz

przebieg wykonania zbrojenia belki żelbetowej.

