

**Arkusz zawiera informacje prawnie
chronione do momentu rozpoczęcia egzaminu**

Układ graficzny © CKE 2016

CKE **CENTRALNA
KOMISJA
EGZAMINACYJNA**

Nazwa kwalifikacji: **Wykonywanie robót zbrojarskich i betoniarskich**

Oznaczenie kwalifikacji: **B.16**

Numer zadania: **01**

Wypełnia zdający

Miejsce na naklejkę z numerem
PESEL i z kodem ośrodka

Numer PESEL zdającego*

--	--	--	--	--	--	--	--	--	--	--	--	--	--	--	--	--	--	--	--

B.16-01-16.08

Czas trwania egzaminu: **180 minut**

EGZAMIN POTWIERDZAJĄCY KWALIFIKACJE W ZAWODZIE

Rok 2016

CZEŚĆ PRAKTYCZNA

Instrukcja dla zdającego

1. Na pierwszej stronie arkusza egzaminacyjnego wpisz w oznaczonym miejscu swój numer PESEL i naklej naklejkę z numerem PESEL i z kodem ośrodka.
2. Na **KARCIE OCENY** w oznaczonym miejscu przyklej naklejkę z numerem PESEL oraz wpisz:
 - swój numer PESEL*,
 - oznaczenie kwalifikacji,
 - numer zadania,
 - numer stanowiska.
3. **KARTĘ OCENY** przekaz zespołowi nadzorującemu.
4. Sprawdź, czy arkusz egzaminacyjny zawiera 4 strony i nie zawiera błędów. Ewentualny brak stron lub inne usterki zgłoś przez podniesienie ręki przewodniczącemu zespołu nadzorującego.
5. Zapoznaj się z treścią zadania oraz stanowiskiem egzaminacyjnym. Masz na to 10 minut. Czas ten nie jest wliczany do czasu trwania egzaminu.
6. Czas rozpoczęcia i zakończenia pracy zapisze w widocznym miejscu przewodniczący zespołu nadzorującego.
7. Wykonaj samodzielnie zadanie egzaminacyjne. Przestrzegaj zasad bezpieczeństwa i organizacji pracy.
8. Jeżeli w zadaniu egzaminacyjnym występuje polecenie „zgłoś gotowość do oceny przez podniesienie ręki”, to zastosuj się do polecenia i poczekaj na decyzję przewodniczącego zespołu nadzorującego.
9. Po zakończeniu wykonania zadania pozostaw rezultaty oraz arkusz egzaminacyjny na swoim stanowisku lub w miejscu wskazanym przez przewodniczącego zespołu nadzorującego.
10. Po uzyskaniu zgody zespołu nadzorującego możesz opuścić salę/miejsce przeprowadzania egzaminu.

Powodzenia!

* w przypadku braku numeru PESEL – seria i numer paszportu lub innego dokumentu potwierdzającego tożsamość

Zadanie egzaminacyjne

Wykonaj zbrojenie fragmentu słupa żelbetowego o wysokości 1 m zgodnie z rysunkami, zestawieniem stali zbrojeniowej oraz warunkami technicznymi wykonania i odbioru robót zbrojarskich.

Przygotuj pręty zbrojenia o wymiarach i kształtach zgodnych z przedstawionymi na rysunku konstrukcyjnym, ukończenie tych prac zgłoś przewodniczącemu ZN przez podniesienie ręki i poczekaj na pozwolenie kontynuowania pracy.

Następnie zmontuj przygotowane pręty w szkielet, łącząc pręty proste podłużne ze strzemionami, oprócz dwóch dolnych strzemion. Łączenie wykonaj drutem wiązałkowym, stosując węzły zbrojarskie krzyżowe. Ukończenie tej pracy zgłoś przewodniczącemu ZN przez podniesienie ręki i ponownie poczekaj na pozwolenie kontynuowania pracy.

Połącz zmontowany szkielet z przygotowanymi na stanowisku wystającymi z podłoża (fundamentu) prętami za pomocą dwóch dolnych strzemion. Łączenie wykonaj drutem wiązałkowym, stosując węzły zbrojarskie krzyżowe.

Na pręty zbrojeniowe załóż podkładki dystansowe i ustaw przygotowane deskowanie z trzech stron szkieletu zbrojenia.

Prace wykonaj na stanowisku wyposażonym w niezbędne materiały, narzędzia i sprzęt, zgodnie z technologią robót zbrojarskich. Przestrzegaj zasad organizacji pracy, przepisów bezpieczeństwa i higieny pracy, przeciwpożarowych oraz ochrony środowiska.

Po ukończeniu zadania oczyść używane narzędzia i uporządkuj stanowisko pracy, odpady umieść w pojemniku na odpady budowlane.

Czas przeznaczony na wykonanie zadania wynosi 180 minut.

Ocenie podlegać będą 3 rezultaty:

- przygotowane do montażu pręty zbrojenia – pręty podłużne i strzemiona,
 - zmontowany szkielet zbrojenia,
 - szkielet zbrojenia ustawiony w deskowaniu i połączony z prętami fundamentu
- oraz
- przebieg wykonania zbrojenia słupa żelbetowego.

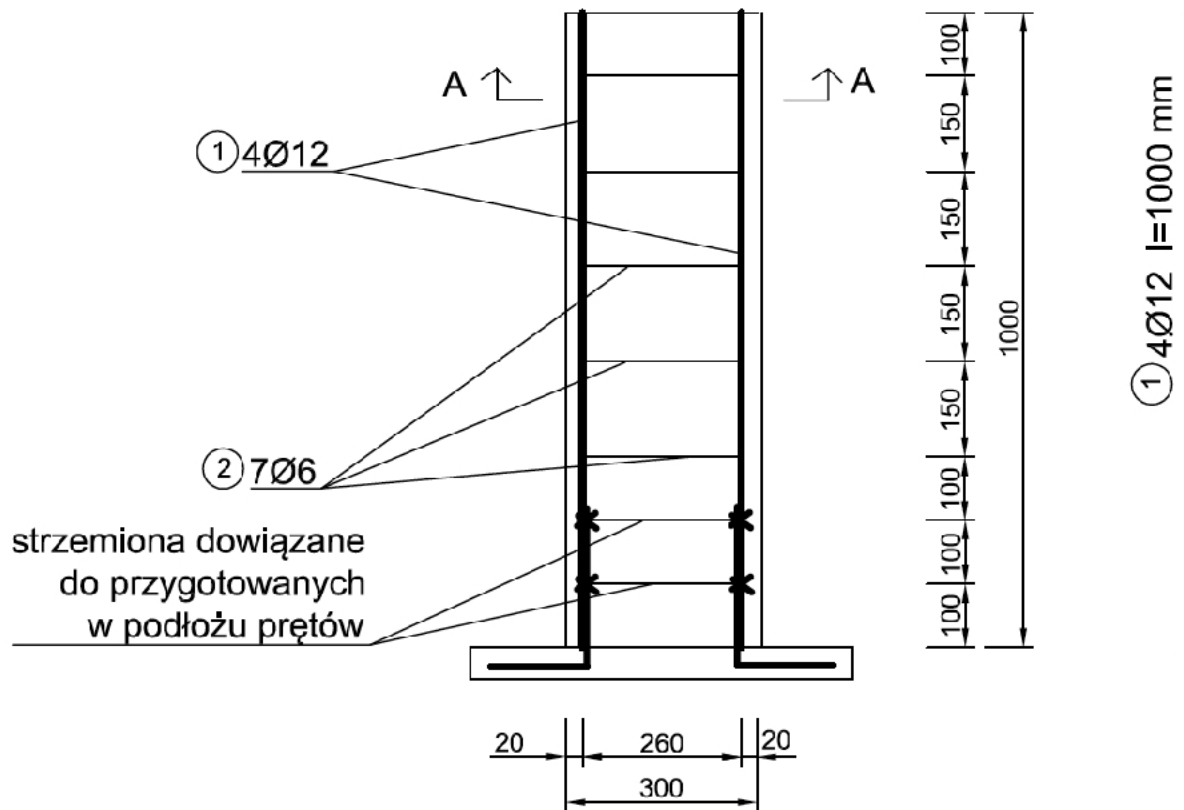
SŁUP ŻELBETOWY - PRZEKRÓJ PODŁUŻNY

Beton C16/20

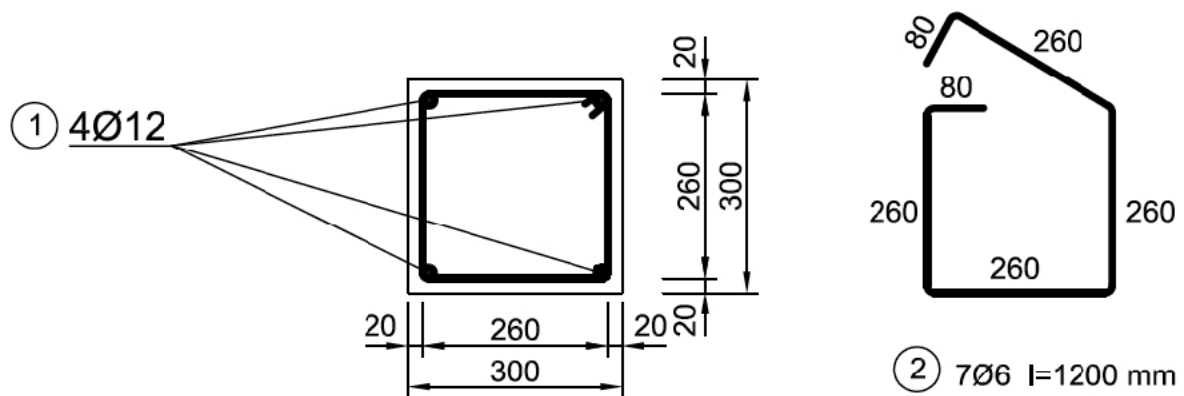
Stal:

A-0 St0S

A-III 34GS



SŁUP ŻELBETOWY - PRZEKRÓJ POPRZECZNY A-A



Zestawienie stali zbrojeniowej

Nr pręta	Średnica pręta [mm]	Długość pręta [m]	Liczba prętów [szt.]	Długości prętów według średnic [m]	
				A-0	A-III
				St05-b	34 GS
				Ø 6	Ø12
1*	12	1,00	4		4,00
2	6	1,20	7	8,40	
długość ogólna prętów według średnic [m]				8,40	4,00
masa 1 m pręta [kg]				0,222	0,888
masa prętów według średnic [kg]				1,86	3,55
łącznie masa stali [kg]				5,41	

* pręty przygotowane przez ośrodek – leżą na stanowisku

Warunki techniczne wykonania i odbioru robót zbrojarskich (wyciąg)**Dopuszczalne odchyłki wymiarów w wykonaniu zbrojenia**

Określenie wymiaru	Wartość odchyłki
od wymiarów siatek i szkieletów wiązanych lub zgrzewanych:	
a – w długości elementu	±10 mm
b – w szerokości elementu	
przy wymiarze do 1 m	±5 mm
przy wymiarze powyżej 1 m	±10 mm
w rozstawie prętów podłużnych poprzecznych i strzemion:	
a – przy średnicy ≤ 20 mm	±10 mm
b – przy średnicy > 20 mm	±0,5 d
w grubości warstwy otulającej	+10 mm, 0 mm

