

Nazwa kwalifikacji: **Wykonywanie robót zbrojarskich i betoniarskich**

Oznaczenie kwalifikacji: **B.16**

Numer zadania: **01**

*Arkusze zawiera informacje prawnie chronione
do momentu rozpoczęcia egzaminu*

Miejsce na naklejkę
z numerem PESEL i z kodem
ośrodka

Wypełnia zdający

Numer PESEL zdającego*

--	--	--	--	--	--	--	--	--	--	--	--	--	--	--	--	--	--	--	--

B.16-01-14.05

Czas trwania egzaminu: **180 minut**

EGZAMIN POTWIERDZAJĄCY KWALIFIKACJE W ZAWODZIE
Rok 2014
CZĘŚĆ PRAKTYCZNA

Układ graficzny © CKE 2013

Instrukcja dla zdającego

1. Na pierwszej stronie arkusza egzaminacyjnego wpisz w oznaczonym miejscu swój numer PESEL i naklej naklejkę z numerem PESEL i z kodem ośrodka.
2. Na **KARCIE OCENY** w oznaczonym miejscu przyklej naklejkę z numerem PESEL oraz wpisz:
 - swój numer PESEL*,
 - symbol cyfrowy zawodu,
 - oznaczenie kwalifikacji,
 - numer zadania,
 - numer stanowiska.
3. **KARTE OCENY** przekaz zespołowi nadzorującemu część praktyczną egzaminu.
4. Sprawdź, czy arkusz egzaminacyjny zawiera 3 strony i nie zawiera błędów. Ewentualny brak stron lub inne usterki zgłoś przez podniesienie ręki przewodniczącemu zespołu nadzorującego część praktyczną egzaminu.
5. Zapoznaj się z treścią zadania oraz stanowiskiem egzaminacyjnym. Masz na to 10 minut. Czas ten nie jest wliczany do czasu trwania egzaminu.
6. Czas rozpoczęcia i zakończenia pracy zapisze w widocznym miejscu przewodniczący zespołu nadzorującego.
7. Wykonaj samodzielnie zadanie egzaminacyjne. Przestrzegaj zasad bezpieczeństwa i organizacji pracy.
8. Jeżeli w zadaniu egzaminacyjnym występuje polecenie „zgłoś gotowość do oceny przez podniesienie ręki”, to zastosuj się do polecenia i poczekaj na decyzję przewodniczącego zespołu nadzorującego.
9. Po zakończeniu wykonania zadania pozostaw rezultaty oraz arkusz egzaminacyjny na swoim stanowisku lub w miejscu wskazanym przez przewodniczącego zespołu nadzorującego.
10. Po uzyskaniu zgody zespołu nadzorującego możesz opuścić salę/miejsce przeprowadzania egzaminu.

Powodzenia!

* w przypadku braku numeru *PESEL* – seria i numer paszportu lub innego dokumentu potwierdzającego tożsamość

Zadanie egzaminacyjne

Wykonaj zbrojenie belki nadproża, zgodnie z rysunkiem konstrukcyjnym oraz warunkami technicznymi wykonania i odbioru robót zbrojarskich.

Przygotuj pręty zbrojenia o wymiarach i kształtach zgodnych z przedstawionymi na rysunku konstrukcyjnym, a ukończenie tych prac zgłoś przewodniczącemu ZNCP przez podniesienie ręki.

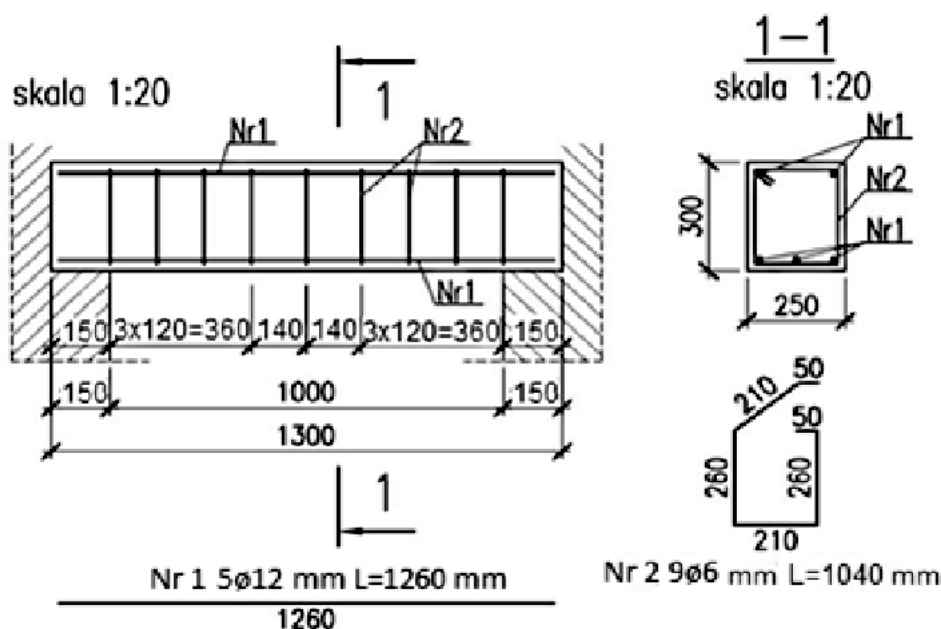
Po uzyskaniu zgody przewodniczącego ZNCP zmontuj przygotowane pręty w szkielet, przez połączenie strzemion z prętami prostymi drutem wiązałkowym. Zastosuj węzły zbrojarskie krzyżowe.

Wykonany szkielet zbrojenia belki ułóż w przygotowanym na stanowisku deskowaniu, z zachowaniem wymaganego otulenia zbrojenia.

Prace wykonaj zgodnie z technologią robót zbrojarskich na stanowisku wyposażonym w niezbędne materiały, narzędzia i sprzęt, przestrzegając zasad organizacji pracy, przepisów bezpieczeństwa i higieny pracy, przepisów przeciwpożarowych oraz ochrony środowiska.

Po ukończeniu czynności oczyść używane narzędzia i uporządkuj stanowisko pracy.

Rysunek konstrukcyjny belki nadproża



Warunki techniczne wykonania i odbioru robót zbrojarskich (fragment)

Podczas odmierzania długości prętów giętych należy uwzględnić ich wydłużenie według danych w tabeli.

Średnica pręta	Kąt odgięcia			
	Wydłużenie w cm			
mm	45°	90°	125°	180°
6	-	0,5	0,5	1,0
9	-	1,0	1,0	1,0
10	0,5	1,0	1,0	1,5
12	0,5	1,0	1,0	1,5

Końcówki drutu należy tak ukształtować, by skierowane były do wnętrza konstrukcji.

Należy przestrzegać sposobu łączenia prętów oraz zachować rozstaw i otulinę prętów zbrojeniowych zgodnie z projektem.

Odchyłki wymiarowe rozstawu prętów podłużnych, poprzecznych i strzemion w zbrojeniu ułożonym w deskowaniu nie powinny być większe niż:

- ± 10 mm dla prętów o średnicy $d \leq 20$ mm,
- $\pm 0,5 d$ dla prętów o średnicy $d > 20$ mm.

Dopuszczalna odchyłka wymiarowa grubości warstwy otulającej wynosi $+10$ mm.

Czas przeznaczony na wykonanie zadania wynosi 180 minut.

Ocenię podlegać będą 2 rezultaty:

- przygotowane do montażu pręty zbrojenia nadproża – pręty proste i strzemiona,
- zmontowany szkielet zbrojenia,
- zbrojenie ułożone w deskowaniu

oraz

- przebieg wykonywania zbrojenia monolitycznego nadproża.