

**Arkusz zawiera informacje prawnie  
chronione do momentu rozpoczęcia egzaminu**

Układ graficzny © CKE 2020

**CKE**  
**CENTRALNA  
KOMISJA  
EGZAMINACYJNA**

Nazwa kwalifikacji: **Wykonywanie robót ciesielskich**

Oznaczenie kwalifikacji: **B.15**

Numer zadania: **01**

Wersja arkusza: **SG**

Miejsce na naklejkę z numerem  
PESEL i z kodem ośrodka

Wypełnia zdający

Numer PESEL zdającego\*

--	--	--	--	--	--	--	--	--	--	--	--	--	--	--	--	--	--	--	--

**B.15-01-21.01-SG**

Czas trwania egzaminu: **180 minut**

## **EGZAMIN POTWIERDZAJĄCY KWALIFIKACJE W ZAWODZIE**

**Rok 2021**

**CZĘŚĆ PRAKTYCZNA**

**PODSTAWA PROGRAMOWA  
2012**

### **Instrukcja dla zdającego**

1. Na pierwszej stronie arkusza egzaminacyjnego wpisz w oznaczonym miejscu swój numer PESEL i naklej naklejkę z numerem PESEL i z kodem ośrodka.
2. Na KARCIE OCENY w oznaczonym miejscu przyklej naklejkę z numerem PESEL oraz wpisz:
  - swój numer PESEL\*,
  - oznaczenie kwalifikacji,
  - numer zadania,
  - numer stanowiska.
3. KARTĘ OCENY przełącz zespołowi nadzorującemu.
4. Sprawdź, czy arkusz egzaminacyjny zawiera 4 strony i nie zawiera błędów. Ewentualny brak stron lub inne usterki zgłoś przez podniesienie ręki przewodniczącemu zespołu nadzorującego.
5. Zapoznaj się z treścią zadania oraz stanowiskiem egzaminacyjnym. Masz na to 10 minut. Czas ten nie jest wliczany do czasu trwania egzaminu.
6. Czas rozpoczęcia i zakończenia pracy zapisze w widocznym miejscu przewodniczący zespołu nadzorującego.
7. Wykonaj samodzielnie zadanie egzaminacyjne. Przestrzegaj zasad bezpieczeństwa i organizacji pracy.
8. Jeżeli w zadaniu egzaminacyjnym występuje polecenie „zgłoś gotowość do oceny przez podniesienie ręki”, to zastosuj się do polecenia i poczekaj na decyzję przewodniczącego zespołu nadzorującego.
9. Po zakończeniu wykonania zadania pozostaw rezultaty oraz arkusz egzaminacyjny na swoim stanowisku lub w miejscu wskazanym przez przewodniczącego zespołu nadzorującego.
10. Po uzyskaniu zgody zespołu nadzorującego możesz opuścić salę/miejsce przeprowadzania egzaminu.

**Powodzenia!**

\* w przypadku braku numeru PESEL – seria i numer paszportu lub innego dokumentu potwierdzającego tożsamość

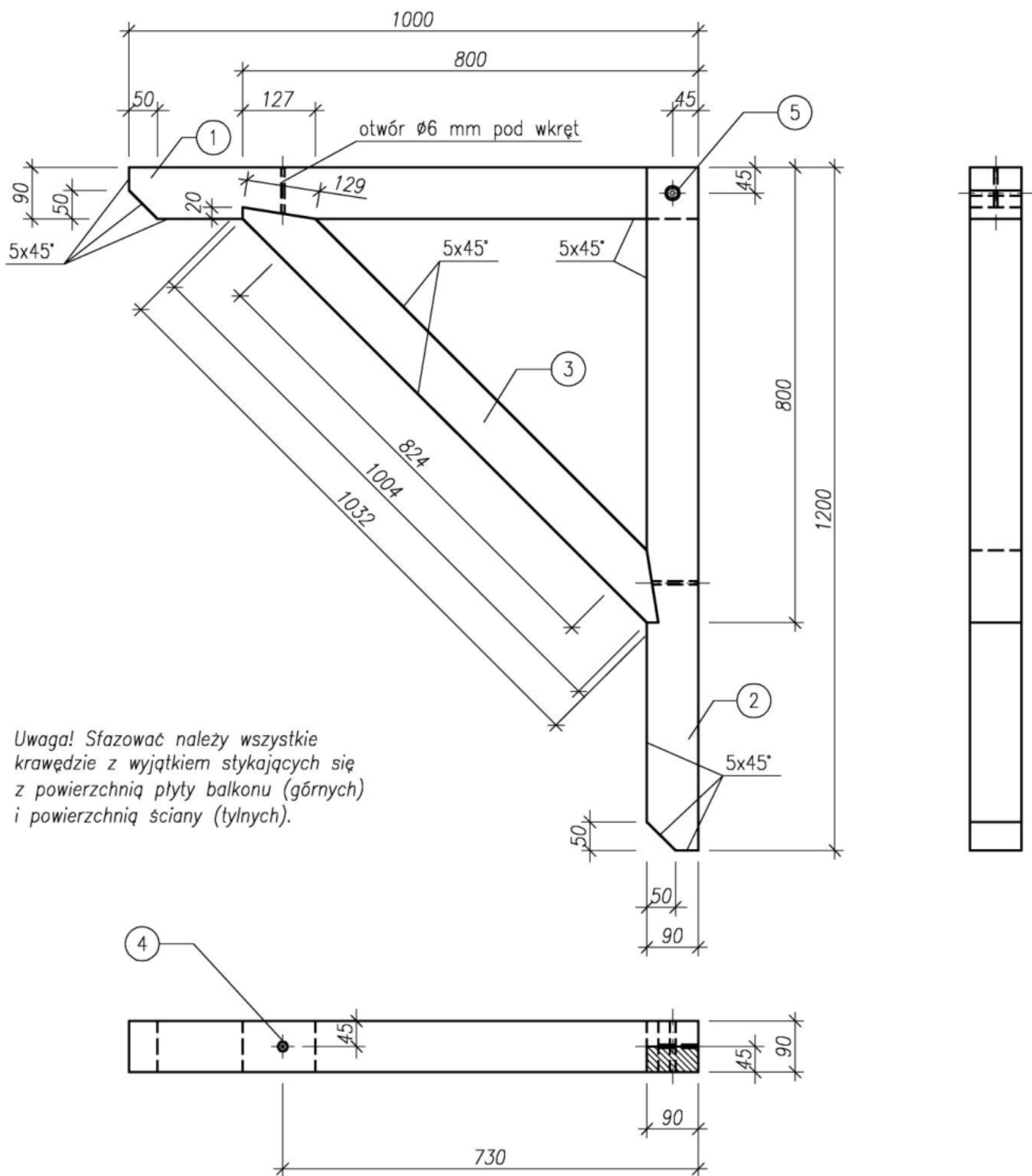
## **Zadanie egzaminacyjne**

Wykonaj wspornik będący elementem konstrukcyjnym balkonu drewnianego zgodnie z rysunkiem oraz specyfikacją techniczną wykonania i odbioru robót ciesielskich. Wszystkie niezbędne cięcia krawędziaków wykonaj przy pomocy pilarki tarczowej, natomiast obróbkę złączy wykonaj przy użyciu narzędzi ręcznych. Fazowanie wskazanych na rysunku krawędzi wykonaj przy pomocy frezarki górnowrzecionowej.

*Po wykonaniu elementów konstrukcji (przed ich szlifowaniem) zgłoś przewodniczącemu ZN, przez podniesienie ręki, gotowość do ich oceny. Do dalszych prac będziesz mógł przystąpić po uzyskaniu zgody.*

Zewnętrzne powierzchnie elementów wspornika balkonu wyszlifuj przy pomocy szlifierki mimośrodowej. Wspornik zmontuj na stanowisku egzaminacyjnym i pozostaw go.

Prace wykonaj na stanowisku wyposażonym w materiały, narzędzia i sprzęt, przestrzegając zasad organizacji, przepisów bezpieczeństwa i higieny pracy, przeciwpożarowych oraz ochrony środowiska. Pamiętaj o sprawdzeniu stanu technicznego narzędzi oraz ustawienia pilarki przed jej użyciem. Po wykonaniu zadania oczyść używane narzędzia i sprzęt oraz uporządkuj stanowisko.



5	ŚRUBA (nakrętka i podkładki)	1	Stal ocynk	M10x100
4	WKREĆ	2	Stal ocynk	6x120
3	KRAWĘDZIAK	1	Drewno	90x90x1032
2	KRAWĘDZIAK	1	Drewno	90x90x1200
1	KRAWĘDZIAK	1	Drewno	90x90x1000
Poz.	Nazwa elementu	Liczba sztuk	Rodzaj materiału	Wymiary [mm]
Skala 1:10	WSPORNIK BALKONU			Nr rysunku 1

**Uwaga! Rysunek jest wydrukowany bez zachowania podanej na nim skali.**

**Specyfikacja techniczna wykonania i odbioru robót ciesielskich (fragment)**

1. Wymiary poszczególnych elementów konstrukcji ściany i ich połączeń powinny być zgodne z wymiarami podanymi na rysunku z zachowaniem następujących tolerancji:

Lp.	Wymiar elementu konstrukcji		Tolerancja wymiarowa
1.	Grubość elementu konstrukcji		±1 mm
2.	Szerokość elementu konstrukcji		±1 mm
3.	Długość elementu konstrukcji		±3 mm
4.	Wymiary elementu złącza		±1 mm
5.	Szerokość fazowania		±1 mm
6.	Usytuowanie otworu na wkręty	na szerokości elementu	±3 mm
		na długości elementu	±10 mm

2. Należy zachować prostopadłość krawędzi elementów wspornika. Dopuszczalna odchyłka wynosi ±1 mm/10 cm.
3. Elementy wspornika (pionowy i poziomy) powinny być względem siebie prostopadłe. Dopuszczalna odchyłka wynosi ±1 mm/100 cm
4. Elementy konstrukcji wspornika w obrębie złącza powinny do siebie szczelnie przylegać. Dopuszczalna szerokość szczelin wynosi 1 mm.
5. Przylegające elementy złącza powinny być zlicowane, dopuszczalna odchyłka wynosi ±1 mm.

**Czas przeznaczony na wykonanie zadania wynosi 180 minut.**

**Ocenie podlegać będą 2 rezultaty:**

- elementy wspornika balkonu,
- wspornik balkonu

oraz

przebieg wykonania wspornika balkonu.

