

**Arkusz zawiera informacje prawnie  
chronione do momentu rozpoczęcia egzaminu**

Układ graficzny © CKE 2016

**CKE** **CENTRALNA  
KOMISJA  
EGZAMINACYJNA**

Nazwa kwalifikacji: **Wykonywanie robót ciesielskich**

Oznaczenie kwalifikacji: **B.15**

Numer zadania: **01**

Wypełnia zdający

Miejsce na naklejkę z numerem  
PESEL i z kodem ośrodka

Numer PESEL zdającego\*

--	--	--	--	--	--	--	--	--	--	--	--	--	--	--	--	--	--	--	--

**B.15-01-17.01**

Czas trwania egzaminu: **180 minut**

**EGZAMIN POTWIERDZAJĄCY KWALIFIKACJE W ZAWODZIE  
Rok 2017  
CZEŚĆ PRAKTYCZNA**

**Instrukcja dla zdającego**

1. Na pierwszej stronie arkusza egzaminacyjnego wpisz w oznaczonym miejscu swój numer PESEL i naklej naklejkę z numerem PESEL i z kodem ośrodka.
2. Na **KARCIE OCENY** w oznaczonym miejscu przyklej naklejkę z numerem PESEL oraz wpisz:
  - swój numer PESEL\*,
  - oznaczenie kwalifikacji,
  - numer zadania,
  - numer stanowiska.
3. **KARTĘ OCENY** przekaz zespołowi nadzorującemu.
4. Sprawdź, czy arkusz egzaminacyjny zawiera 3 strony i nie zawiera błędów. Ewentualny brak stron lub inne usterki zgłoś przez podniesienie ręki przewodniczącemu zespołu nadzorującego.
5. Zapoznaj się z treścią zadania oraz stanowiskiem egzaminacyjnym. Masz na to 10 minut. Czas ten nie jest wliczany do czasu trwania egzaminu.
6. Czas rozpoczęcia i zakończenia pracy zapisze w widocznym miejscu przewodniczący zespołu nadzorującego.
7. Wykonaj samodzielnie zadanie egzaminacyjne. Przestrzegaj zasad bezpieczeństwa i organizacji pracy.
8. Jeżeli w zadaniu egzaminacyjnym występuje polecenie „zgłoś gotowość do oceny przez podniesienie ręki”, to zastosuj się do polecenia i poczekaj na decyzję przewodniczącego zespołu nadzorującego.
9. Po zakończeniu wykonania zadania pozostaw rezultaty oraz arkusz egzaminacyjny na swoim stanowisku lub w miejscu wskazanym przez przewodniczącego zespołu nadzorującego.
10. Po uzyskaniu zgody zespołu nadzorującego możesz opuścić salę/miejsce przeprowadzania egzaminu.

***Powodzenia!***

\* w przypadku braku numeru PESEL – seria i numer paszportu lub innego dokumentu potwierdzającego tożsamość

## Zadanie egzaminacyjne

Z drewna konstrukcyjnego iglastego wykonaj pojedynczy kompletny wiązar dachowy o konstrukcji krokwiowo-jętkowej zgodnie z rysunkiem oraz specyfikacją techniczną wykonania i odbioru robót ciesielskich. Do trasowania krokwi na obu końcach oraz wrębu na murłaty wykonaj wzornik z tarcicy obrzynanej o grubości 25 mm.

*Uwaga! Wykonanie wzornika zgłoś Przewodniczącemu ZN, a po otrzymaniu zgody przystąp do wykonania elementów konstrukcyjnych wiazara.*

Wzornik oraz elementy konstrukcyjne wiazara dotnij wykorzystując pilarkę tarczową, natomiast połączenia ciesielskie wykonaj przy pomocy narzędzi ręcznych.

*Uwaga! Wykonanie elementów konstrukcyjnych wiazara zgłoś Przewodniczącemu ZN. Po otrzymaniu zgody przystąp do wykonania dalszych prac.*

Parę krokwi wraz z jętką zmontuj w sposób trwały wykorzystując wkręty oraz śrubę.

Zadanie wykonaj na stanowisku egzaminacyjnym wyposażonym w niezbędne materiały, narzędzia i sprzęt, przestrzegając zasad organizacji, bezpieczeństwa i higieny pracy oraz ochrony środowiska. Po wykonaniu prac oczyść używane narzędzia i sprzęt oraz uporządkuj stanowisko.

### Specyfikacja techniczna wykonania i odbioru robót ciesielskich (fragment)

Wymagania dotyczące robót ciesielskich:

1. Odchylenie wymiarów zewnętrznych (długość, wysokość, rozstaw) wiazara od wymiarów określonych w dokumentacji nie może przekraczać  $\pm 5$  mm.
2. Elementy konstrukcyjne w obrębie połączeń muszą do siebie szczelnie przylegać.
3. Płaszczyzny krokwi w obrębie połączenia zakładkowego muszą być zlicowane.
4. Wręby pary krokwi muszą leżeć w jednej płaszczyźnie, dopuszczalne odchylenie  $\pm 5$  mm.
5. Łby wkrętów powinny być zlicowane z płaszczyznami poszczególnych elementów konstrukcyjnych.

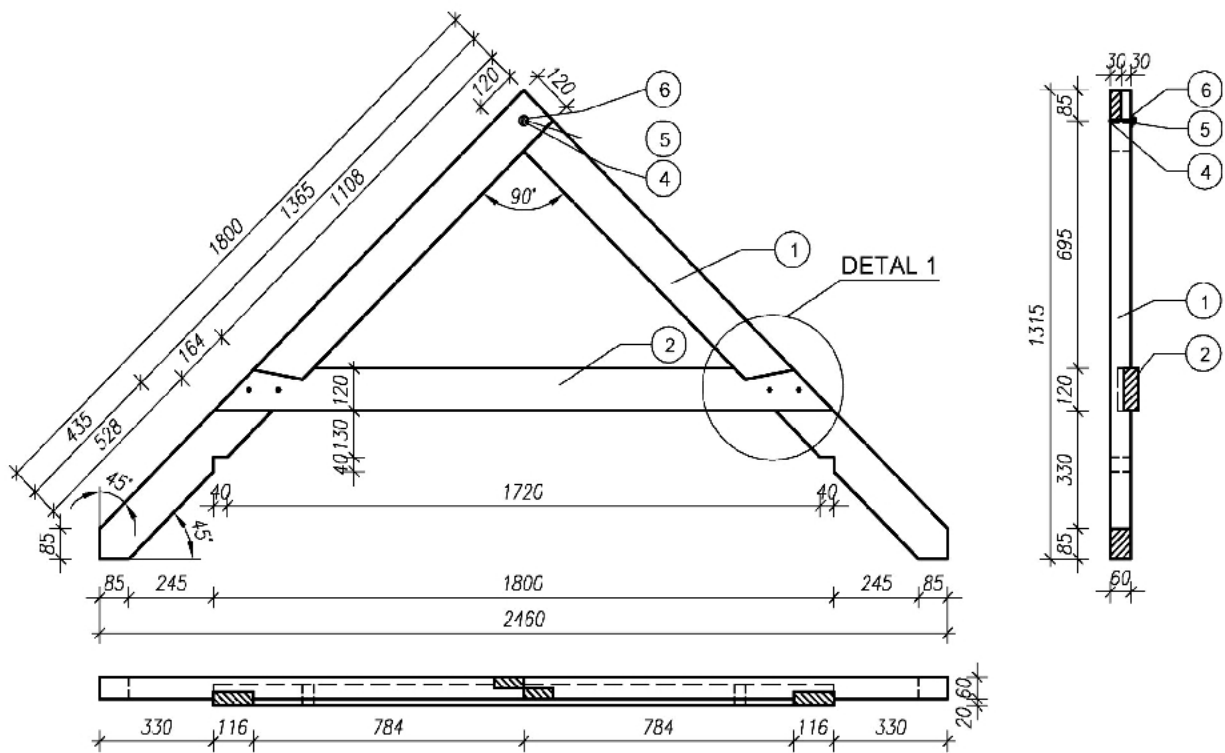
**Czas przeznaczony na wykonanie zadania wynosi 180 minut.**

**Ocenie podlegać będą 3 rezultaty:**

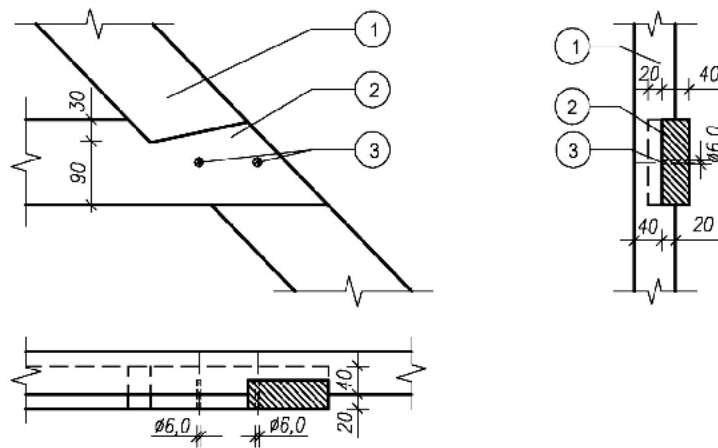
- wzornik do trasowania krokwi,
- elementy konstrukcyjne wiazara dachowego,
- wiązar dachowy

oraz

przebieg wykonania wzornika i wiazara dachowego.



DETAL 1  
skala 1:10



6	Podkładka poszerzana	1	Stal ocynkowana	M10
5	Nakrętka	1	Stal ocynkowana	M10
4	Śruba stolarska	1	Stal ocynkowana	M10 l=80
3	Wkręt	4	Stal ocynkowana	6x60
2	Jętka	1	Drewno	1800x120x60
1	Krokiew	2	Drewno	1800x120x60
Poz.	Nazwa elementu	Liczba sztuk	Materiał	Wymiary [mm.]
Skala 1:20	Więzar dachowy krokwiowo-jętkowy			Nr rysunku 1