

**Arkusz zawiera informacje prawnie  
chronione do momentu rozpoczęcia egzaminu**

Układ graficzny © CKE 2016

**CKE** **CENTRALNA  
KOMISJA  
EGZAMINACYJNA**

Nazwa kwalifikacji: **Wykonywanie robót ciesielskich**

Oznaczenie kwalifikacji: **B.15**

Numer zadania: **01**

Wypełnia zdający

Miejsce na naklejkę z numerem  
PESEL i z kodem ośrodka

Numer PESEL zdającego\*

--	--	--	--	--	--	--	--	--	--	--	--	--	--	--	--	--	--	--	--

**B.15-01-16.01**

Czas trwania egzaminu: **180 minut**

**EGZAMIN POTWIERDZAJĄCY KWALIFIKACJE W ZAWODZIE**  
**Rok 2016**  
**CZĘŚĆ PRAKTYCZNA**

**Instrukcja dla zdającego**

1. Na pierwszej stronie arkusza egzaminacyjnego wpisz w oznaczonym miejscu swój numer PESEL i naklej naklejkę z numerem PESEL i z kodem ośrodka.
2. Na KARCIE OCENY w oznaczonym miejscu przyklej naklejkę z numerem PESEL oraz wpisz:
  - swój numer PESEL\*,
  - oznaczenie kwalifikacji,
  - numer zadania,
  - numer stanowiska.
3. KARTĘ OCENY przekaz z zespołowi nadzorującemu.
4. Sprawdź, czy arkusz egzaminacyjny zawiera 6 stron i nie zawiera błędów. Ewentualny brak stron lub inne usterki zgłoś przez podniesienie ręki przewodniczącemu zespołu nadzorującego.
5. Zapoznaj się z treścią zadania oraz stanowiskiem egzaminacyjnym. Masz na to 10 minut. Czas ten nie jest wliczany do czasu trwania egzaminu.
6. Czas rozpoczęcia i zakończenia pracy zapisze w widocznym miejscu przewodniczący zespołu nadzorującego.
7. Wykonaj samodzielnie zadanie egzaminacyjne. Przestrzegaj zasad bezpieczeństwa i organizacji pracy.
8. Jeżeli w zadaniu egzaminacyjnym występuje polecenie „zgłoś gotowość do oceny przez podniesienie ręki”, to zastosuj się do polecenia i poczekaj na decyzję przewodniczącego zespołu nadzorującego.
9. Po zakończeniu wykonania zadania pozostaw rezultaty oraz arkusz egzaminacyjny na swoim stanowisku lub w miejscu wskazanym przez przewodniczącego zespołu nadzorującego.
10. Po uzyskaniu zgody zespołu nadzorującego możesz opuścić salę/miejsce przeprowadzania egzaminu.

**Powodzenia!**

\* w przypadku braku numeru PESEL – seria i numer paszportu lub innego dokumentu potwierdzającego tożsamość

## **Zadanie egzaminacyjne**

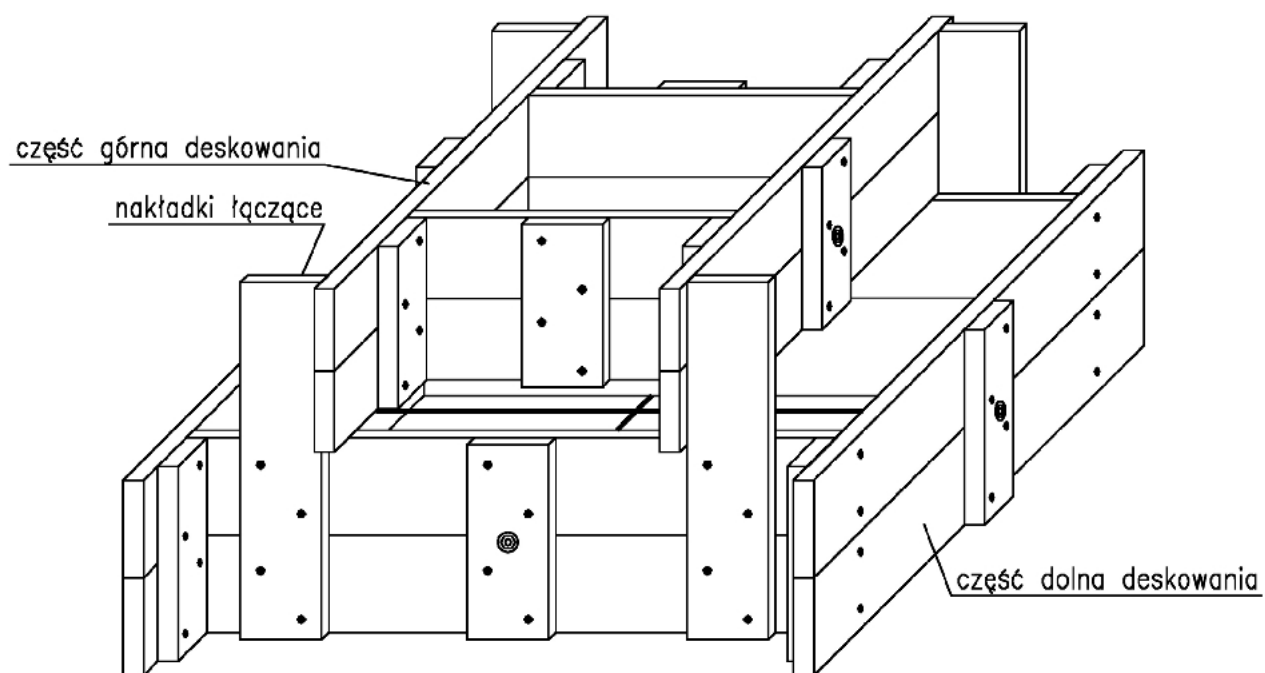
Wykonaj z tarcicy iglastej obrzynanej, część dolną deskowania (bez nakładek łączących) stopy fundamentowej przedstawionej na rysunku 1, zgodnie z rysunkiem 2 oraz specyfikacją techniczną wykonania i odbioru robót ciesielskich.

Ściany boczne i czołowe stopy wykonaj z desek o szerokości 120 mm, nakładki z desek o szerokości 100 mm. Do połączenia poszczególnych elementów deskowania zastosuj wkręty. Stabilizację deskowania przed naporem betonu wykonaj przy pomocy prętów gwintowanych, podkładek i nakrętek M8, pamiętając o zastosowaniu tymczasowych rozpórek (do tego celu wykorzystaj pozostały materiał).

Wypoziomuj zmontowaną część dolną deskowania.

Zadanie wykonaj na wyposażonym stanowisku egzaminacyjnym, przestrzegając zasad organizacji, przepisów bezpieczeństwa i higieny pracy oraz ochrony środowiska. Po wykonaniu prac oczyść używane narzędzia i sprzęt oraz uporządkuj stanowisko, odpady umieść w pojemniku.

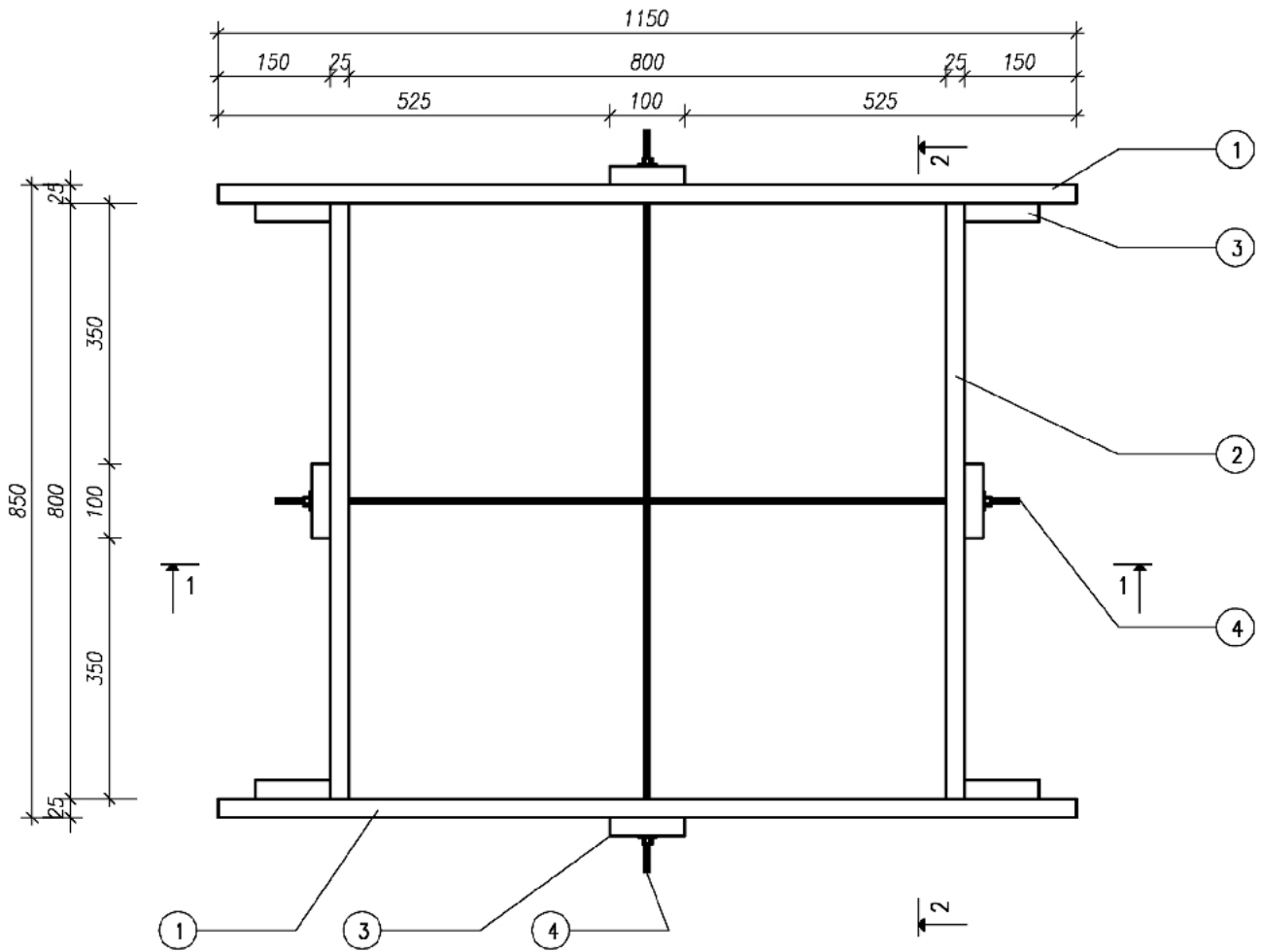
Pamiętaj, sprawdź działanie wiertarki elektrycznej oraz pilarki tarczowej przez próbne włączenie przed ich użyciem.



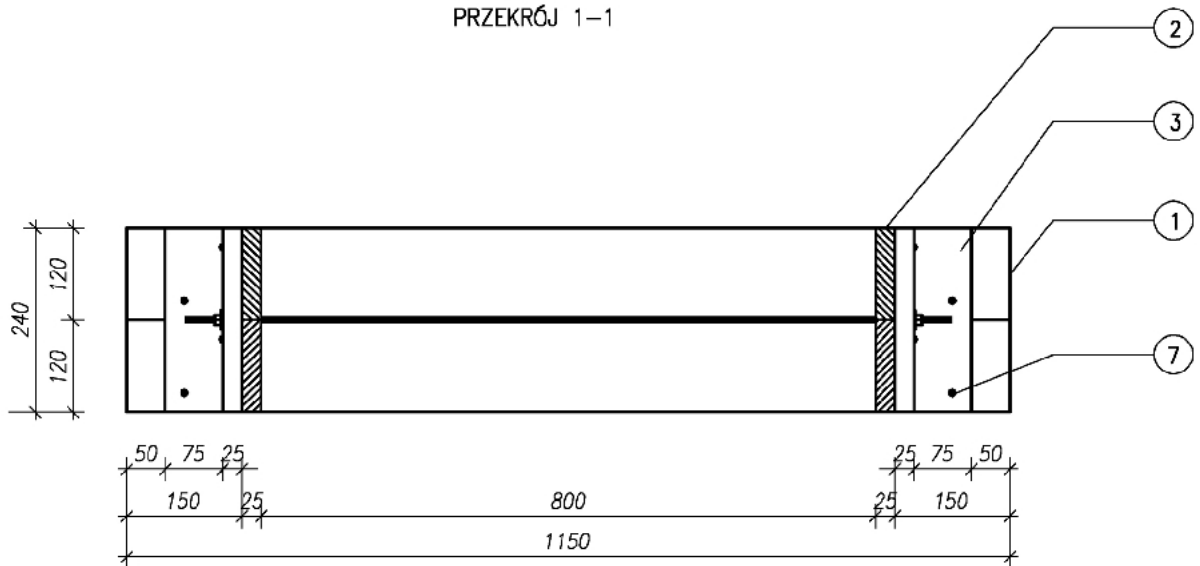
Skala  
1:10

Deskowanie stopy z odsadzką  
Widok przestrzenny

Nr rysunku  
1

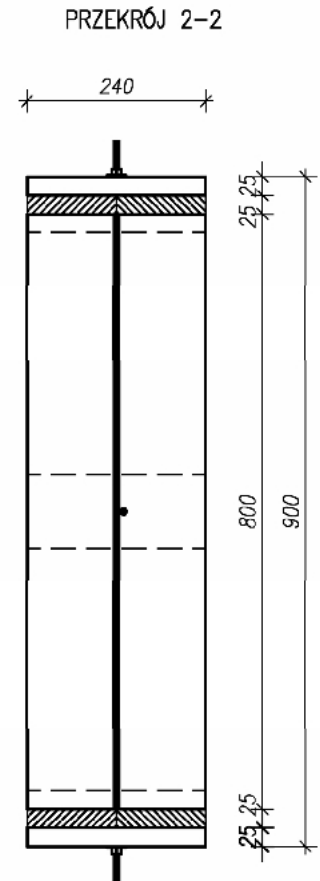
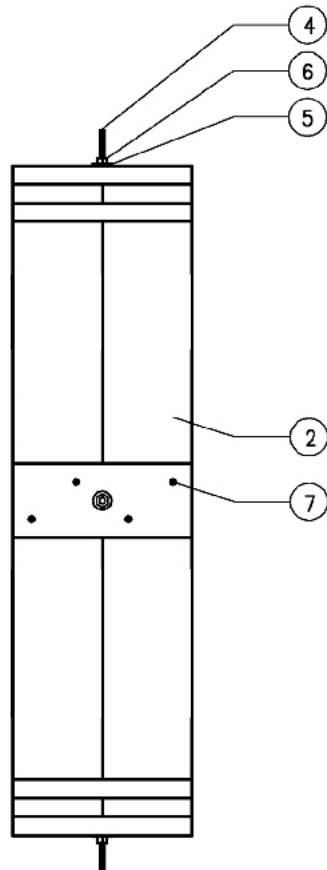


PRZEKRÓJ 1-1



UWAGA:

W elementach nakładek należy wykonać otwory pod wkręty wiertłem  $\varnothing 4,0$  mm.



7	Wkręt fosfatowany	48	Stal	3,5x45
6	Nakrętka M8	4	Stal ocynkowana	
5	Podkładka poszerzana M8	4	Stal ocynkowana	
4	Pręt gwintowany M8	2	Stal ocynkowana	M8x1000
3	Nakładka	8	Drewno	240x100x25
2	Ściana czołowa dolna	2	Drewno	800x240x25
1	Ściana boczna dolna	2	Drewno	1150x240x25
Poz.	Nazwa elementu	Sztuk	Materiał	Wymiary [mm]
Skala 1:10	Część dolna deskowania stopy z odsadzką			Nr rysunku 2

## **Specyfikacja techniczna wykonania i odbioru robót ciesielskich** (fragment)

Wymagania dotyczące robót ciesielskich:

1. Odchylenie wymiarów wewnętrznych (długość, szerokość, wysokość) deskowania od wymiarów określonych w dokumentacji nie może przekraczać  $\pm 3$  mm.
2. Odchylenie wymiarów zewnętrznych deskowania od wymiarów określonych w dokumentacji nie może przekraczać  $\pm 10$  mm.
3. Nakładki środkowe muszą być zamocowane w osiach poprzecznych wszystkich płyt (tarcz) z tolerancją  $\pm 10$  mm, nie mogą wystawać poza krawędzie płyt i muszą być zlicowane.
4. Połączenia elementów powinny być szczelne, szczeliny poprzeczne w połączeniu nie mogą przekraczać 1 mm, natomiast szczeliny podłużne pomiędzy wzajemnie przylegającymi deskami nie mogą przekraczać 2 mm.
5. Łby wkrętów powinny być zlicowane z płaszczyznami poszczególnych elementów.
6. Nakładki muszą być trwale i nieruchomo dociśnięte do płaszczyzny ścian bocznych oraz czołowych deskowania.
7. Pręty stabilizujące mają przebiegać w osiach tarcz z tolerancją  $\pm 10$  mm i muszą być zamocowane za pomocą nakrętek z podkładkami.
8. W połączeniach wzajemnie przylegających ścian deskowania należy zachować kąty proste.

**Czas przeznaczony na wykonanie zadania wynosi 180 minut.**

**Ocenie podlegać będą 2 rezultaty:**

- płyty (tarcze) części dolnej deskowania stopy z odsadzką,
- część dolna deskowania stopy z odsadzką

oraz

przebieg wykonania części dolnej deskowania stopy z odsadzką.