

Nazwa kwalifikacji: **Wykonywanie robót ciesielskich**
Oznaczenie kwalifikacji: **B.15**
Wersja arkusza: **X**

B.15-X-16.05Czas trwania egzaminu: **60 minut**

EGZAMIN POTWIERDZAJĄCY KWALIFIKACJE W ZAWODZIE
Rok 2016
CZEŚĆ PISEMNA

Instrukcja dla zdającego

1. Sprawdź, czy arkusz egzaminacyjny zawiera 12 stron. Ewentualny brak stron lub inne usterki zgłoś przewodniczącemu zespołu nadzorującego.
2. Do arkusza dołączona jest KARTA ODPOWIEDZI, na której w oznaczonych miejscach:
 - wpisz oznaczenie kwalifikacji,
 - zamaluj kratkę z oznaczeniem wersji arkusza,
 - wpisz swój numer PESEL*,
 - wpisz swoją datę urodzenia,
 - przyklej naklejkę ze swoim numerem PESEL.
3. Arkusz egzaminacyjny zawiera test składający się z 40 zadań.
4. Za każde poprawnie rozwiązane zadanie możesz uzyskać 1 punkt.
5. Aby zdać część pisemną egzaminu musisz uzyskać co najmniej 20 punktów.
6. Czytaj uważnie wszystkie zadania.
7. Rozwiązania zaznaczaj na KARCIE ODPOWIEDZI długopisem lub piórem z czarnym tuszem/atramentem.
8. Do każdego zadania podane są cztery możliwe odpowiedzi: A, B, C, D. Odpowiada im następujący układ kratek w KARCIE ODPOWIEDZI:

A	B	C	D
---	---	---	---

9. Tylko jedna odpowiedź jest poprawna.
10. Wybierz właściwą odpowiedź i zamaluj kratkę z odpowiadającą jej literą – np., gdy wybrałeś odpowiedź „A”:

■	B	C	D
---	---	---	---

11. Staraj się wyraźnie zaznaczać odpowiedzi. Jeżeli się pomylisz i błędnie zaznaczysz odpowiedź, otocz ją kółkiem i zaznacz odpowiedź, którą uważasz za poprawną, np.

⊙■	B	C	■
----	---	---	---

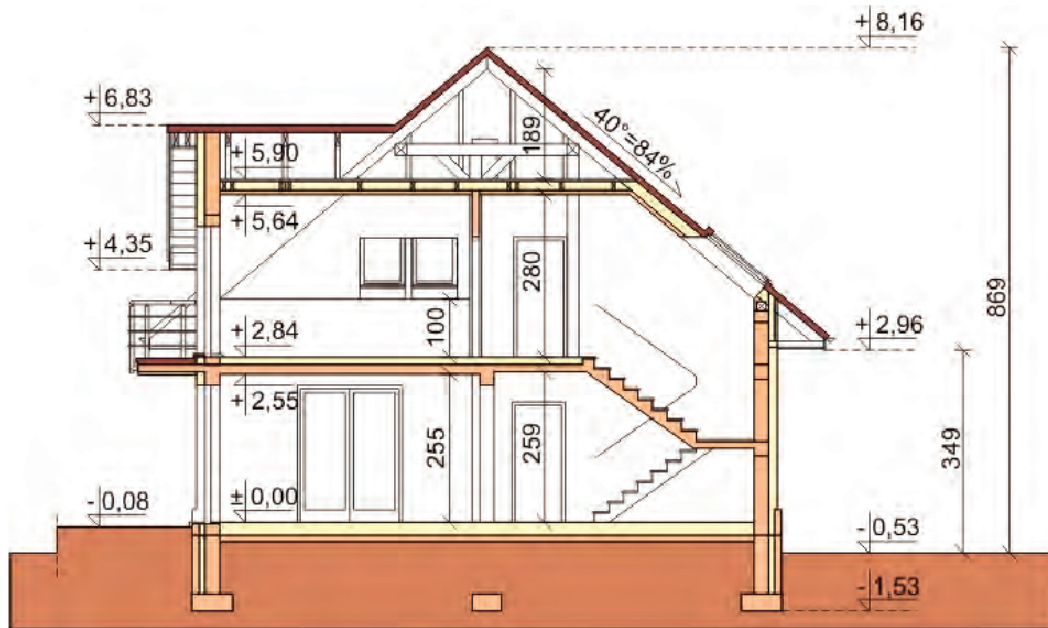
12. Po rozwiązaniu testu sprawdź, czy zaznaczyłeś wszystkie odpowiedzi na KARCIE ODPOWIEDZI i wprowadziłeś wszystkie dane, o których mowa w punkcie 2 tej instrukcji.

Pamiętaj, że oddajesz przewodniczącemu zespołu nadzorującego tylko KARTĘ ODPOWIEDZI.

Powodzenia!

* w przypadku braku numeru PESEL – seria i numer paszportu lub innego dokumentu potwierdzającego tożsamość

Rysunek do wykorzystania w zadaniach 1 i 2



Zadanie 1.

Na podstawie przekroju budynku określ grubość stropu pomiędzy piętrem mieszkalnym a strychem.

- A. 5,90 cm
- B. 18,90 cm
- C. 26,00 cm
- D. 59,00 cm

Zadanie 2.

Z przekroju budynku można odczytać, że kalenica dachu (najwyżej usytuowana) znajduje się na wysokości

- A. 816 mm powyżej poziomu okapu.
- B. 816 mm powyżej poziomu parteru.
- C. 816 cm powyżej poziomu okapu.
- D. 816 cm powyżej poziomu parteru.

Tabela do wykorzystania w zadaniach 3, 4 i 5

ZESTAWIENIE ELEMENTÓW WIĘZBY DACHOWEJ

Symbol	Nazwa	Przekrój [cm]	Długość rzeczywista elementu [m]	Ilość [szt.]	Objętość [m ³]
M1	Murłata	14 × 14	8,54	2	0,335
M2	Murłata	14 × 14	6,18	2	0,242
M3	Murłata	14 × 14	5,18	1	0,102
M4	Murłata	14 × 14	4,40	1	0,086
P1	Płatew	16 × 20	7,06	1	0,226
P2	Płatew	16 × 20	6,21	1	0,199
P3	Płatew	16 × 20	2,00	1	0,064
S1	Słup	16 × 16	1,65	8	0,338
S2	Słup	16 × 16	2,00	2	0,102
S3	Słup	16 × 16	2,77	8	0,567
KK1	Krokiew koszowa	12 × 20	10,60	1	0,254
KK2	Krokiew koszowa	12 × 20	9,65	2	0,463
KN1	Krokiew narożna	12 × 20	10,60	3	0,763
KN2	Krokiew narożna	12 × 20	9,65	2	0,463
K1	Krokiew	8 × 16	8,30	6	0,637
K2	Krokiew	8 × 16	7,50	2	0,192
K3	Krokiew	8 × 16	6,60	1	0,084
K4	Krokiew	8 × 16	5,75	1	0,074
K5	Krokiew	8 × 16	4,80	5	0,307
				łącznie:	5,500

Zadanie 3.

Na podstawie tabeli podaj wymiary krokwi koszowej KK1 (szer. × wys. × dł.).

- A. 12 × 20 × 1060 cm
- B. 12 × 20 × 965 cm
- C. 8 × 16 × 830 cm
- D. 8 × 16 × 750 cm

Zadanie 4.

Korzystając z tabeli, oblicz jaki jest całkowity koszt więzby dachowej wiedząc, że cena 1 m³ drewna konstrukcyjnego wynosi 1 000,00 zł. W obliczeniu uwzględnij 5% naddatku.

- A. 5 775,00 zł
- B. 5 500,00 zł
- C. 1 050,00 zł
- D. 1 000,00 zł

Zadanie 5.

Na podstawie tabeli oblicz ile wynosi objętość wszystkich murłat.

- A. 0,102 m³
- B. 0,242 m³
- C. 0,335 m³
- D. 0,765 m³

Zadanie 6.

W budynku jednorodzinym do wykończenia pozostała zewnętrzna strona jednej ściany o konstrukcji szkieletowej, o wymiarach $10,0 \times 3,0$ m. Oblicz koszt desek przeznaczonych do wykonania elewacji wiedząc, że ich cena wynosi $50,00 \text{ zł/m}^2$. Należy uwzględnić 5% naddatku na ubytki.

- A. 1 500,00 zł
- B. 1 525,00 zł
- C. 1 575,00 zł
- D. 2 250,00 zł

Zadanie 7.

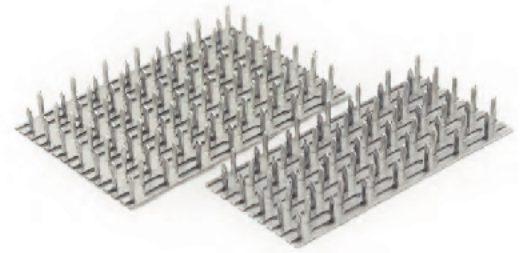
Dwuteowe belki z materiałów drewnopochodnych, przedstawione na rysunku, stosowane są jako elementy

- A. deskowania słupów.
- B. poszycia ścian szkieletowych.
- C. nośne konstrukcji stropów drewnianych.
- D. zabezpieczenia konstrukcji dachu przed działaniem wiatru.

**Zadanie 8.**

Przedstawione na rysunku elementy są przeznaczone między innymi do

- A. kotwienia słupów do fundamentów betonowych.
- B. łączenia krzyżulców w więzarniach dachowych.
- C. fakturowania powierzchni drewnianych.
- D. łączenia desek szalunkowych.

**Zadanie 9.**

Okucie metalowe przedstawione na rysunku służy między innymi do łączenia

- A. płaty ze słupem.
- B. belek na długości.
- C. wymianu z belką.
- D. zastrzału ze słupem.

**Zadanie 10.**

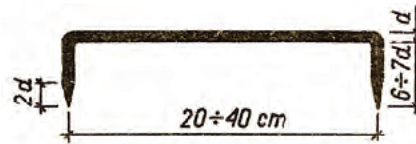
Która z wad drewna powoduje, że **nie można** go wykorzystać do wykonania elementu konstrukcyjnego?

- A. Sinizna.
- B. Zgnilizna.
- C. Fałszywa twardziel.
- D. Przewód żywiczny.

Zadanie 11.

Na rysunku przedstawiono

- A. uchwyt montażowy.
- B. klamrę ciesielską.
- C. zawias ciesielski.
- D. ściąg stalowy.

**Zadanie 12.**

Przedstawione na rysunku urządzenie służy do

- A. dłutowania gniazd.
- B. wykonywania czopów.
- C. cięcia elementów na wymiar z długości.
- D. ozdobnego wykańczania końcówek krokwi.

**Zadanie 13.**

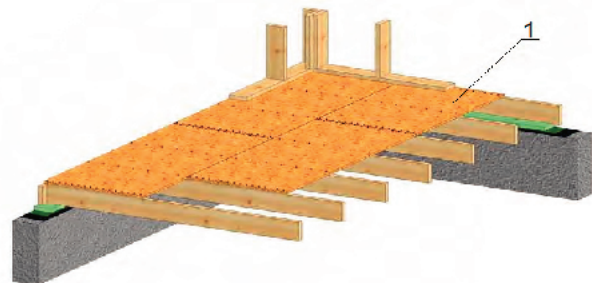
Sztaplowanie drewna stosowane jest w celu

- A. zabezpieczenia go przed szkodliwym działaniem promieni UV.
- B. prawidłowego przebiegu procesu jego suszenia.
- C. ochrony przed działaniem ognia.
- D. impregnacji powierzchniowej.

Zadanie 14.

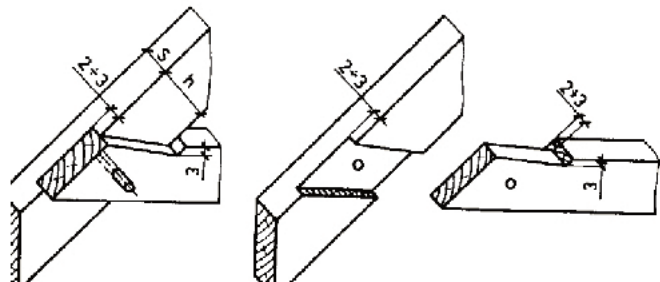
Na rysunku cyfrą 1 oznaczono elementy

- A. poszycia dachu żelbetowego.
- B. poszycia stropu drewnianego.
- C. deskowania stropu żelbetowego.
- D. deskowania płyty spocznikowej.

**Zadanie 15.**

Połączenie ciesielskie przedstawione na rysunku stosowane jest do łączenia krokwi

- A. z jętką.
- B. ze słupem.
- C. z belką stropową.
- D. z drugą krokwią.



Zadanie 16.

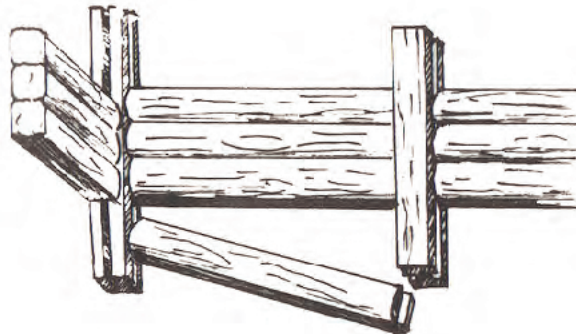
Krawędź dachu zaznaczona na rysunku strzałką nazywana jest

- A. kalenicą.
- B. okapem.
- C. koszem.
- D. narożem.

**Zadanie 17.**

Na rysunku przedstawiono fragment ściany o konstrukcji

- A. zrębowej.
- B. szkieletowej.
- C. szachulcowej.
- D. sumikowo-łątkowej.

**Zadanie 18.**

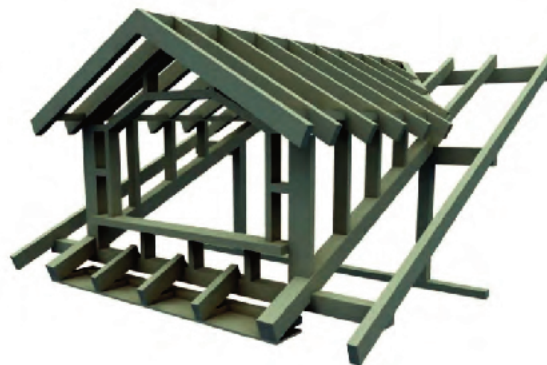
Oczep, słup, zastrzał, rygiel i podwalina to elementy konstrukcyjne

- A. deskowania słupa.
- B. stropu drewnianego.
- C. dachu o konstrukcji wieszarowej.
- D. ściany o konstrukcji szkieletowej.

Zadanie 19.

Widoczny na rysunku fragment konstrukcji dachu zwany jest

- A. oknem połaciowym.
- B. bawolim okiem.
- C. portfenetrem.
- D. lukarną.



Zadanie 20.

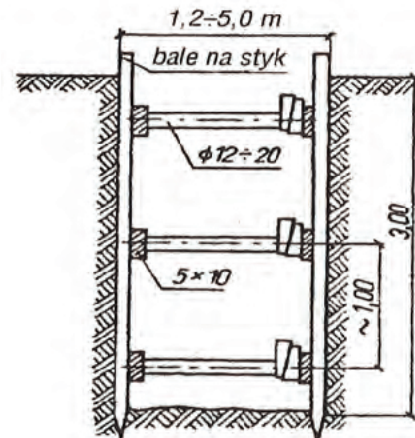
Jak nazywa się poziomy element konstrukcyjny łączący parę krokwi w wiązarze dachowej konstrukcji płatwiowo-kleszczowej?

- A. Słup.
- B. Płatew.
- C. Murłata.
- D. Kleszcze.

Zadanie 21.

Na rysunku przedstawiono przekrój

- A. zabezpieczenia wykopu wąsko-przestrzennego.
- B. deskowania ściany fundamentowej.
- C. deskowania stopy fundamentowej.
- D. konstrukcji ściany szkieletowej.

**Zadanie 22.**

Stemplowanie należy ustawić przed wykonaniem deskowania

- A. stropów monolitycznych.
- B. ław fundamentowych.
- C. słupów.
- D. ścian.

Zadanie 23.

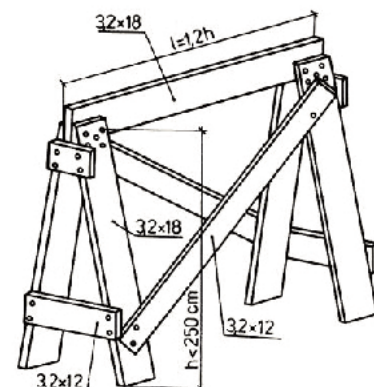
Na rusztowaniu w widocznym miejscu powinna znajdować się

- A. tablica informacyjna budowy.
- B. informacja o producencie rusztowania.
- C. książka okresowych przeglądów rusztowania.
- D. informacja o dopuszczalnym obciążeniu podestów roboczych.

Zadanie 24.

Na rysunku przedstawiono element rusztowania

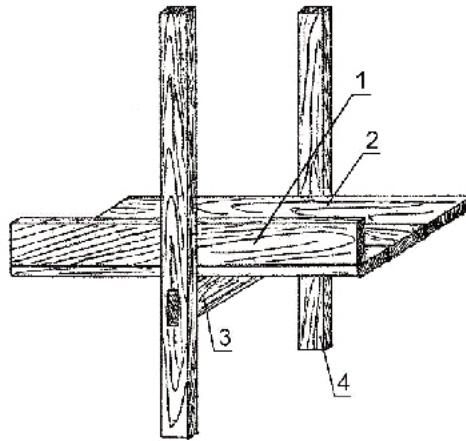
- A. drabinowego.
- B. stojakowego.
- C. kozłowego.
- D. ramowego.



Zadanie 25.

Na przedstawionym na rysunku fragmencie rusztowania drewnianego odbojnica (bortnica) oznaczona została numerem

- A. 1
- B. 2
- C. 3
- D. 4

**Zadanie 26.**

Który element montowany jest w rusztowaniach w celu zabezpieczenia pracownika przed przypadkowym upadkiem z wysokości?

- A. Stężenie.
- B. Podest.
- C. Stojak.
- D. Poręcz.

Zadanie 27.

„Rozbiórkę rozpoczyna się od zdemontowania poręczy i odbojnic, następnie demontuje się pomost i podłużnice.”
Zgodnie z podanym opisem należy wykonać demontaż

- A. rusztowania stojakowego.
- B. zabezpieczenia wykopu.
- C. deskowania słupa.
- D. deskowania ław.

Zadanie 28.

Określ, na podstawie tabeli, do której grupy sortymentu tarcicy należy element o wymiarach przekroju poprzecznego 14×14 cm, przeznaczony na wymianę murłaty.

Zalecana grubość [mm]	Zalecana szerokość [mm]													
	50	63	75	100	115	125	140	150	160	175	200	225	250	275
19	–	–	D	D	D	D	D	D	D	D	D	D	D	–
22	–	–	D	D	D	D	D	D	D	D	D	D	D	–
25	–	–	D	D	D	D	D	D	D	D	D	D	D	–
28	–	–	D	D	D	D	D	D	D	D	D	D	D	–
32	–	–	D	D	D	D	D	D	D	D	D	D	D	–
38	–	L	–	D	D	D	D	D	D	D	D	D	D	–
45	L	–	–	D	D	D	D	D	D	D	D	D	D	–
50	–	L	L	B	B	B	B	B	B	B	B	B	B	–
63	–	–	–	L	–	L	B	B	B	B	B	B	B	–
75	–	–	–	L	–	L	L	B	B	B	B	B	B	–
100	–	–	–	K	–	K	K	K	K	K	B	B	B	–
125	–	–	–	–	–	K	K	K	K	K	–	–	–	–
150	–	–	–	–	–	K	K	K	K	K	–	–	–	–
175	–	–	–	–	–	K	K	K	K	K	–	–	–	–
200	–	–	–	–	–	–	–	–	–	–	BE	BE	BE	BE
250	–	–	–	–	–	–	–	–	–	–	BE	BE	BE	BE
D	Deski													
B	Bale													
L	Łaty													
K	Krawędziaki													
BE	Belki													

- A. Deski.
- B. Bale.
- C. Łaty.
- D. Krawędziaki.

Zadanie 29.

W nowo budowanym budynku gospodarczym o wymiarach zewnętrznych $8,8 \times 5,8$ m ma być wykonane deskowanie pełne pod płytę żelbetonową stropu, z tarcicy obrzynanej o grubości 25 mm. Oblicz objętość desek przeznaczonych na deskowanie płyty wiedząc, że grubość ścian wynosi 40 cm.

- A. $12,760 \text{ m}^3$
- B. $10,000 \text{ m}^3$
- C. $1,134 \text{ m}^3$
- D. $1,000 \text{ m}^3$

Zadanie 30.

Na rysunku przedstawiono

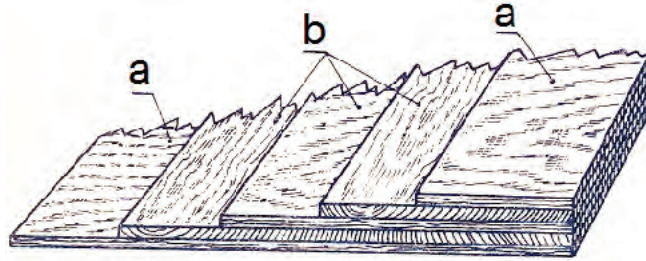
- A. tarcicę nieobrzynaną.
- B. tarcicę obrzynaną.
- C. płytę wiórową.
- D. płytę OSB.



Zadanie 31.

Na rysunku przedstawiono tworzywo drzewne potocznie nazywane

- A. sklejka.
- B. klejonka.
- C. płytą OSB.
- D. płytą stolarską.

**Zadanie 32.**

Których z wymienionych narzędzi i sprzętu należy użyć do obróbki tarcicy nieobrzynanej przeznaczonej do wykonania deskowania metodą tradycyjną?

- A. Strugarki, piły ręcznej i ośnika.
- B. Pilarki tarczowej, młotka i dłuta.
- C. Strugarki, czyszczarki i wkrętaka.
- D. Pilarki wzdłużnej, pilarki poprzecznej i młotka.

Zadanie 33.

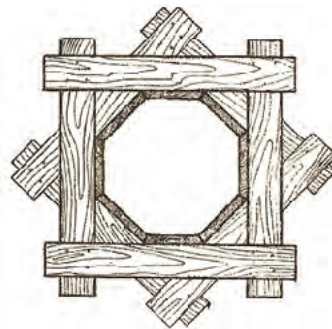
W deskowaniu ściągi stalowe stosowane są w celu

- A. ustawienia deskowania w pionie.
- B. bocznego podparcia tarczy ławy fundamentowej.
- C. zabezpieczenia desek przed przywieraniem betonu.
- D. zabezpieczenia deskowania przed deformacją podczas betonowania.

Zadanie 34.

Na rysunku przedstawiono deskowanie

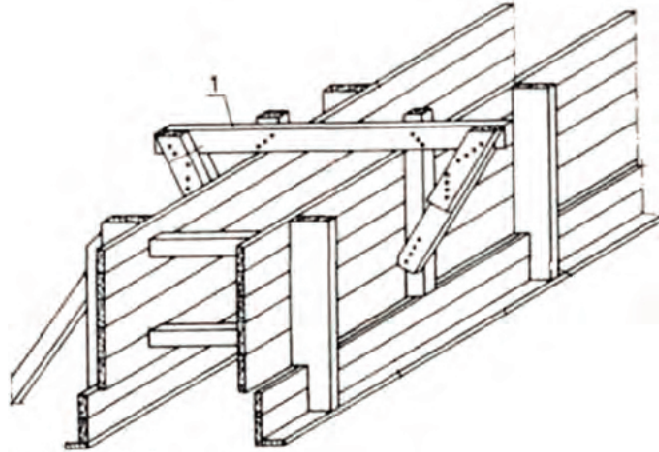
- A. stopy fundamentowej.
- B. ławy fundamentowej.
- C. nadproża.
- D. słupa.



Zadanie 35.

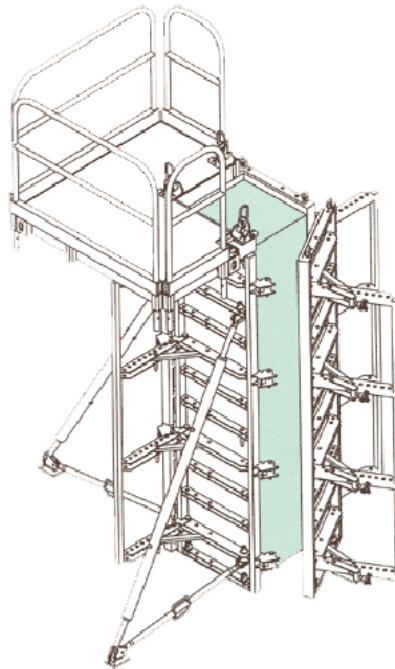
Który element deskowania oznaczono na rysunku cyfrą 1?

- A. Chomąto drewniane.
- B. Ściąg stalowy.
- C. Jarzmo stalowe.
- D. Rozpórkę.

**Zadanie 36.**

Na rysunku przedstawiono deskowanie

- A. słupa.
- B. stropu.
- C. schodów.
- D. nadproża.

**Zadanie 37.**

Według instrukcji producenta preparatu ogniochronnego do powierzchniowej impregnacji konstrukcji drewnianych należy użyć 30% wodnego roztworu tego preparatu. Oblicz, w ilu litrach wody należy rozpuścić 30 kg preparatu.

- A. W 30 litrach.
- B. W 70 litrach.
- C. W 100 litrach.
- D. W 900 litrach.

Zadanie 38.

Jednym z celów stosowania impregnacji drewna konstrukcyjnego jest

- A. otrzymanie jednolitego koloru.
- B. zabezpieczenie ogniochronne.
- C. zwiększenie wytrzymałości.
- D. szybsze suszenie.

Zadanie 39.

Na istniejącym poddaszu nieużytkowym 25% desek podłogowych wymieniono z powodu daleko posuniętej zgnilizny tych elementów. Wymiary poddasza (wg dokonanego obmiaru) wynoszą $8,0 \times 5,0$ m. Oblicz koszt desek zużytych do wymiany wiedząc, że 1 m^2 kosztuje 60,00 zł, a przyjęty naddatek wyniósł 10%.

- A. 2640,00 zł
- B. 2400,00 zł
- C. 660,00 zł
- D. 600,00 zł

Zadanie 40.

W istniejącej konstrukcji więźby dachowej z powodu uszkodzeń wymieniono 5 krokwi. Oblicz koszt tych elementów wiedząc, że objętość pojedynczej krokwi z uwzględnionym naddatkiem wynosi $0,04 \text{ m}^3$, a cena rynkowa drewna konstrukcyjnego – 1 000,00 zł/ m^3 .

- A. 20,00 zł
- B. 40,00 zł
- C. 200,00 zł
- D. 400,00 zł

