

Nazwa kwalifikacji: **Wykonywanie robót dekarских**
 Oznaczenie kwalifikacji: **B.12**
 Wersja arkusza: **SG**

B.12-SG-20.01
 Czas trwania egzaminu: **60 minut**

EGZAMIN POTWIERDZAJĄCY KWALIFIKACJE W ZAWODZIE
Rok 2020
CZEŚĆ PISEMNA

**PODSTAWA PROGRAMOWA
2012**

Instrukcja dla zdającego

1. Sprawdź, czy arkusz egzaminacyjny zawiera 12 stron. Ewentualny brak stron lub inne usterki zgłoś przewodniczącemu zespołu nadzorującego.
2. Do arkusza dołączona jest KARTA ODPOWIEDZI, na której w oznaczonych miejscach:
 - wpisz oznaczenie kwalifikacji,
 - zamaluj kratkę z oznaczeniem wersji arkusza,
 - wpisz swój numer PESEL*,
 - wpisz swoją datę urodzenia,
 - przyklej naklejkę ze swoim numerem PESEL.
3. Arkusz egzaminacyjny zawiera test składający się z 40 zadań.
4. Za każde poprawnie rozwiązane zadanie możesz uzyskać 1 punkt.
5. Aby zdać część pisemną egzaminu musisz uzyskać co najmniej 20 punktów.
6. Czytaj uważnie wszystkie zadania.
7. Rozwiązania zaznaczaj na KARCIE ODPOWIEDZI długopisem lub piórem z czarnym tuszem/atramentem.
8. Do każdego zadania podane są cztery możliwe odpowiedzi: A, B, C, D. Odpowiada im następujący układ krerek w KARCIE ODPOWIEDZI:

A	B	C	D
---	---	---	---

9. Tylko jedna odpowiedź jest poprawna.
10. Wybierz właściwą odpowiedź i zamaluj kratkę z odpowiadającą jej literą – np., gdy wybrałeś odpowiedź „A”:

■	B	C	D
---	---	---	---

11. Staraj się wyraźnie zaznaczać odpowiedzi. Jeżeli się pomylisz i błędnie zaznaczysz odpowiedź, otocz ją kółkiem i zaznacz odpowiedź, którą uważasz za poprawną, np.

○■	B	C	■
----	---	---	---

12. Po rozwiązaniu testu sprawdź, czy zaznaczyłeś wszystkie odpowiedzi na KARCIE ODPOWIEDZI i wprowadziłeś wszystkie dane, o których mowa w punkcie 2 tej instrukcji.

Pamiętaj, że oddajesz przewodniczącemu zespołu nadzorującego tylko KARTĘ ODPOWIEDZI.

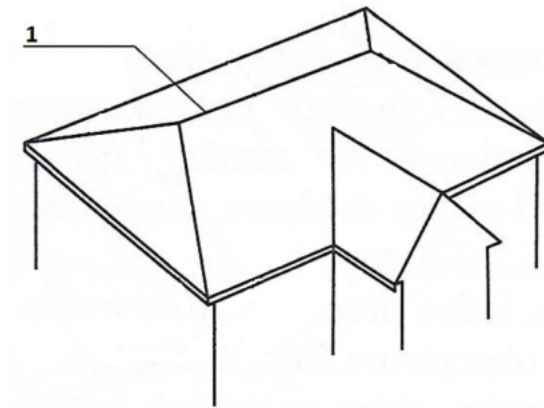
Powodzenia!

* w przypadku braku numeru PESEL – seria i numer paszportu lub innego dokumentu potwierdzającego tożsamość

Zadanie 1.

Cyfrą 1 na rysunku oznaczono

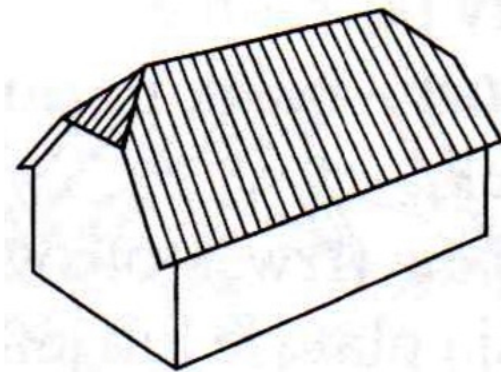
- A. kosz.
- B. okap.
- C. naroże.
- D. kalenicę.



Zadanie 2.

Na rysunku przedstawiono dach o kształcie

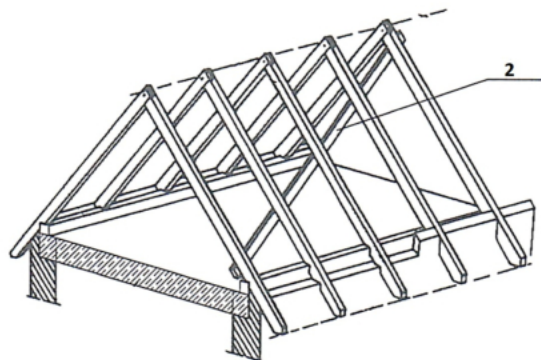
- A. uskoskowym.
- B. naczółkowym.
- C. mansardowym.
- D. półszczytowym.



Zadanie 3.

Cyfrą 2 na rysunku oznaczono

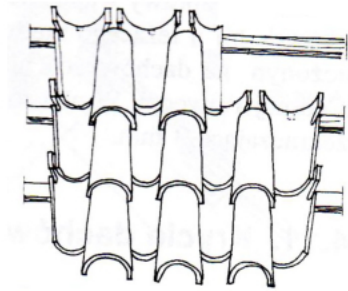
- A. wieniec.
- B. murlatę.
- C. podwalinę.
- D. wiatrownicę.



Zadanie 4.

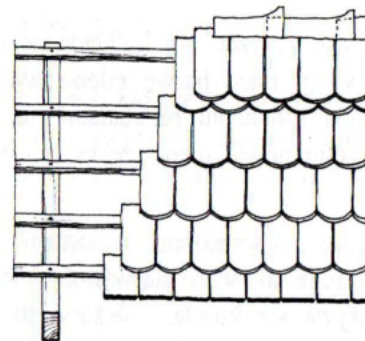
Na rysunku przedstawiono pokrycie dachówką

- A. marsylką.
- B. holenderką.
- C. mnichem-mniszką.
- D. karpiówką pojedynczą.

**Zadanie 5.**

Który rodzaj pokrycia przedstawiono na rysunku?

- A. Łupek kamienny.
- B. Gont bitumiczny.
- C. Karpiówka układana podwójnie.
- D. Karpiówka układana pojedynczo.

**Zadanie 6.**

Korzystając z informacji zawartych w tabeli, wskaż minimalny rozstaw łąt dla dachu o kącie nachylenia równym 42° .

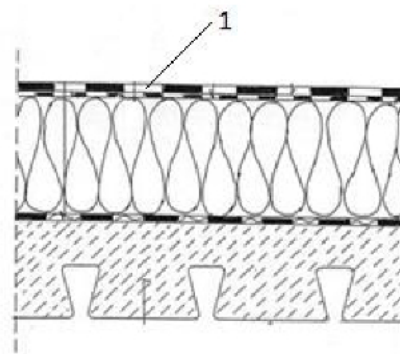
- A. 28,0 cm
- B. 29,0 cm
- C. 30,0 cm
- D. 31,0 cm

POCHYLENIE POŁĄCI	ROZSTAW ŁĄT (LA) (cm)	ZAKŁADKA (cm)
$\geq 25^\circ - 30^\circ$	28,0 - 28,5	14,0 - 13,5
$\geq 30^\circ - 35^\circ$	28,0 - 29,0	14,0 - 13,0
$\geq 35^\circ - 45^\circ$	28,0 - 30,0	14,0 - 12,0
$\geq 45^\circ$	28,0 - 31,0	14,0 - 11,0

Zadanie 7.

Cyfrą 1 na rysunku oznaczono

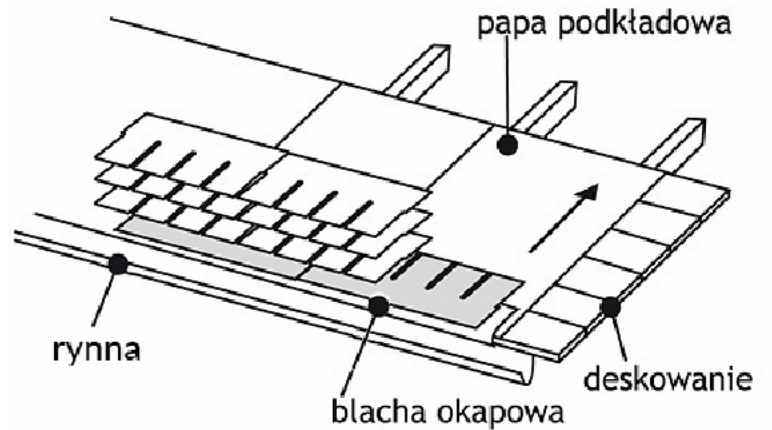
- A. pokrycie papowe.
- B. izolację termiczną.
- C. tworzywo sztuczne.
- D. podsypkę piaskową.



Zadanie 8.

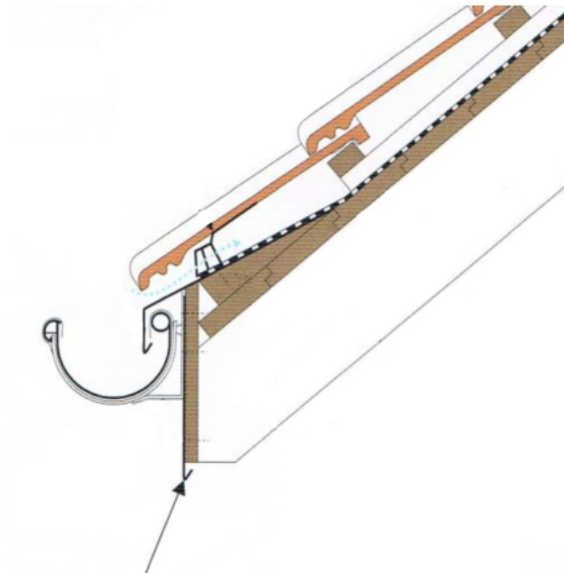
Na rysunku przedstawiono fragment wykonania

- A. kosza.
- B. okapu.
- C. naroża.
- D. kalenicy.

**Zadanie 9.**

Na rysunku strzałką wskazano

- A. pas nadrynnowy.
- B. pas podrynnowy.
- C. uchwyt rynnowy.
- D. grzebień okapowy.

**Zadanie 10.**

Ile membrany wysokoparoprzepuszczalnej potrzeba do pokrycia dachu o powierzchni 230 m^2 , jeżeli norma zużycia wynosi $1,1 \text{ m}^2/\text{m}^2$?

- A. 230 m^2
- B. 238 m^2
- C. 253 m^2
- D. 258 m^2

Zadanie 11.

Grupa 3 dekarzy otrzymała wynagrodzenie za wykonaną usługę w wysokości 9 000 zł. Za terminowe wykonanie pracy dostali dodatek w wysokości 15%. Ile zarobił 1 dekarz za wykonaną usługę?

- A. 3 450 zł
- B. 3 750 zł
- C. 4 150 zł
- D. 4 550 zł

Zadanie 12.

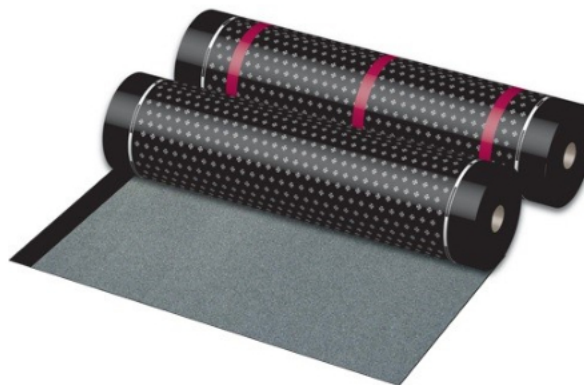
Na rysunku przedstawiono

- A. karbownicę ręczną.
- B. zaginadło dachowe.
- C. nożyce mechaniczne.
- D. dziurkacz regulowany.

**Zadanie 13.**

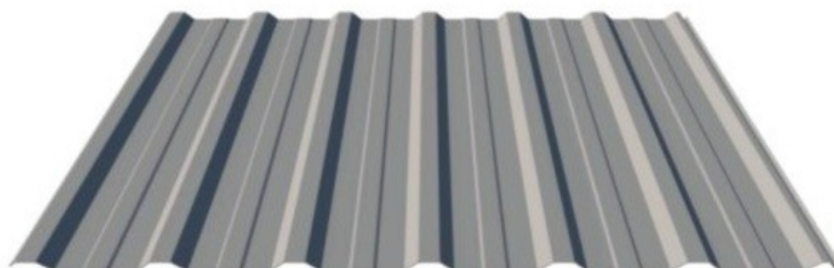
Który rodzaj materiału do pokryć dachowych przedstawiono na rysunku?

- A. Folię EPDM.
- B. Folię izolacyjną.
- C. Papę zgrzewalną.
- D. Gont bitumiczny.

**Zadanie 14.**

Który rodzaj materiału do pokryć dachowych przedstawiono na rysunku?

- A. Płytę bitumiczną.
- B. Płytę warstwową.
- C. Blachę trapezową.
- D. Blachę dachówkową.



Zadanie 15.

Ile powinna wynosić szczelina pozostawiona pomiędzy folią a ociepleniem przy zastosowaniu folii niskoparoprzepuszczalnej?

- A. 2÷4 cm
- B. 6÷9 cm
- C. 10÷11 cm
- D. 12÷14 cm

Zadanie 16.

Który rodzaj podkładu należy zastosować pod pokrycie wykonane z płyt falistych bitumicznych przy kącie nachylenia połaci 5°?

- A. Deskowanie pełne.
- B. Deskowanie ażurowe.
- C. Łaty w rozstawie co 45 cm.
- D. Łaty w rozstawie co 61 cm.

Zadanie 17.

Łapki i żabki stosuje się przy wykonaniu pokrycia dachu

- A. folią PVC.
- B. blachą płaską.
- C. papą asfaltową.
- D. dachówką cementową.

Zadanie 18.

**Instrukcja montażu wylazu
(fragment)**

Należy zachować odstęp między wylazem, a materiałem pokryciowym:

- nad wylazem 6÷15 cm
- wzdłuż boków 4÷5 cm
- pod wylazem $a = 9$ cm przy pokryciu profilowanym $a = 0$
- 4 cm przy pokryciu płaskim

Na podstawie danych zawartych w instrukcji montażu wylazu wskaż prawidłowy odstęp pomiędzy wylazem a materiałem pokryciowym wzdłuż boków wylazu.

- A. 4,5 cm
- B. 6,5 cm
- C. 7,5 cm
- D. 9,5 cm

Zadanie 19.**Instrukcja montażu okna wylazowego**

Okno wylazowe montuje się na dodatkowych poziomych łatach za pomocą czterech wkrętów. W istniejących łatach lub deskowaniu wyciąć otwór szerokości okna $a + 3$ cm i wysokości co najmniej równej wysokości okna $H + 12$ cm. Przymocować między krokwiemi dolną łata montażową, która powinna być zamontowana w odległości 12 cm od krawędzi najbliższej łaty pod oknem. Górna łata winna być zamontowana w odległości równej dokładnie wysokości okna H od łaty dolnej.

Na podstawie danych zawartych w instrukcji montażu okna wylazowego wskaż odległość jaką należy zachować między dolną łata a najbliższą łata pod oknem.

- A. 10 cm
- B. 11 cm
- C. 12 cm
- D. 13 cm

Zadanie 20.

Rozbiórkę pokrycia dachowego wykonanego z blachy trapezowej rozpoczyna się od demontażu

- A. łat.
- B. kontrłat.
- C. obróbki okapu.
- D. obróbki kalenicy.

Zadanie 21.

Grubość podkładu z desek obrzynanych pod pokrycie blachą ocynkowaną wynosi minimum

- A. 15 mm
- B. 25 mm
- C. 30 mm
- D. 38 mm

Zadanie 22.

Styki łat podczas łączenia dachu powinny znajdować się

- A. na krokwiach.
- B. pomiędzy krokwiemi.
- C. 10 cm od brzegu krokwi.
- D. 20 cm od brzegu krokwi.

Zadanie 23.

Ile desek „calówek”(grubości 25 mm) potrzeba do wykonania pełnego deskowania dachu o powierzchni 268 m²?

- A. 4,30 m³
- B. 6,70 m³
- C. 8,30 m³
- D. 9,10 m³

Zadanie 24.

Komin ma wymiary 180×38 cm. Ile potrzeba blachy do wykonania czapki kominowej przy założeniu, że należy dodać 15% naddatku na połączenia?

- A. $0,7866 \text{ m}^2$
- B. $0,8936 \text{ m}^2$
- C. $0,9111 \text{ m}^2$
- D. $0,9937 \text{ m}^2$

Zadanie 25.

Wykonanie 1 m^2 pokrycia dachu kosztuje 25,00 zł. Jaki będzie koszt robocizny wykonania pokrycia dachu o wymiarach 11×4 m?

- A. 1 100,00 zł
- B. 1 230,00 zł
- C. 1 350,00 zł
- D. 1 400,00 zł

Zadanie 26.

Na rysunku przedstawiono uchwyt do mocowania

- A. rury spustowej.
- B. łąty kalenicowej.
- C. rynny doczołowej.
- D. rynny nakrokwiowej.

**Zadanie 27.**

Na rysunku cyfrą 1 oznaczono

- A. kolanko rury spustowej.
- B. łącznik wzdłużny rynny.
- C. narożnik zewnętrzny rynny.
- D. narożnik wewnętrzny rynny.



Zadanie 28.

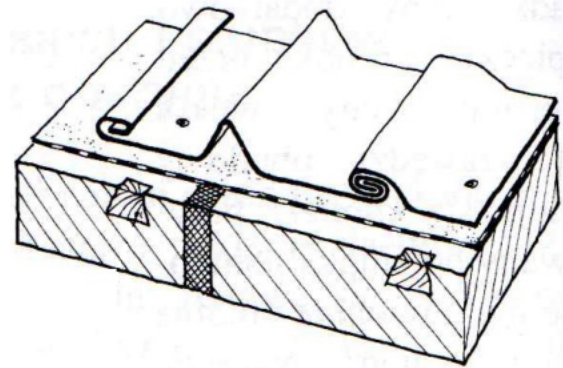
Na rysunku przedstawiono odwodnienie dachu

- A. płaskiego.
- B. naczółkowego.
- C. mansardowego.
- D. półszczytowego.

**Zadanie 29.**

Na rysunku przedstawiono wykonanie obróbki

- A. kosza.
- B. okapu.
- C. kalenicy.
- D. dylatacji.

**Zadanie 30.**

Wyszczególnienie	Jm.	Rury spustowe o średnicy		Akcesoria rur spustowych			
		70 mm	100 mm	kolanko	trójnik	redukcja	klapa
Robotnicy	r-g	0,35	0,37	0,21	0,25	0,15	0,15
Rura spustowa RG70	m	1,01	-	-	-	-	-
Rura spustowa RG100	m	-	1,01	-	-	-	-
Obejma rury spustowej wkręcana	szt.	0,5	0,5	-	-	-	-
Obejma rury spustowej wbijana	szt.	(0,5)	(0,5)	-	-	-	-
Kolanko rury spustowej	szt.	-	-	1	-	-	-
Trójnik rury spustowej	szt.	-	-	-	1	-	-
Redukcja rury spustowej	szt.	-	-	-	-	1	-
Kłapa burzowa rury spustowej	szt.	1,5	1,5	1,5	1,5	1,5	1
Materiały pomocnicze	%						1,5

Tabela zawiera wykaz ilości materiałów niezbędnych do wykonania montażu 1 m rury spustowej. Ile rury spustowej RG100 potrzeba, jeżeli dach jest kopertowy, a jej łączna długość wynosi 42 m?

- A. 33,33 m
- B. 35,35 m
- C. 42,42 m
- D. 45,45 m

Zadanie 31.

Wyszczególnienie	Jednostka miary	Uzupełnienie rynien wiszących skrzynkowych w odcinkach o długości ponad 1,0 m z blachy			
Blacha z cynku – ogólnego przeznaczenia	kg	1,78	2,23	----	----
Blacha stalowa ocynkowana płaska grubości 0,50-0,55 mm	kg	---	---	1,80	2,26
Spoivo cynowo - ołowiane (w prętach)	kg	0,039	0,048	0,022	0,028
Uchwyty do rynien dachowych ocynkowane	szk	2,4	2,4	2,4	2,4
Gwoździe budowlane, okrągłe ocynkowane	kg	0,025	0,025	0,025	0,025
Kwas solny techniczny	kg	0,02	0,024	0,018	0,022
Drut stalowy okrągły – miękki ocynkowany grubości 0,50-0,55 mm	kg	0,01	0,01	0,01	0,01

Na podstawie danych zawartych w tabeli określ, ile gwoździ budowlanych potrzeba do uzupełnienia rynny wiszącej skrzynkowej na odcinku 12 m.

- A. 0,3 kg
- B. 0,5 kg
- C. 0,6 kg
- D. 0,9 kg

Zadanie 32.

Do ręcznego fałdowania blachy ocynkowanej o grubości 0,5 mm służy

- A. fałdownik.
- B. krawędziarka.
- C. kowadło dachowe.
- D. klepadło blacharskie.

Zadanie 33.

Do zagniatania rąbka leżącego w szwie podłużnym rury spustowej należy użyć narzędzia przedstawionego na rysunku oznaczonego literą



A.



B.



C.



D.

Zadanie 34.

Gąsiorzy przedstawione na rysunku mocuje się za pomocą

- A. żabek.
- B. wkrętów.
- C. taśmy kalenicowej.
- D. taśmy dwustronnej.



Zadanie 35.

Rynhaki mocuje się do

- A. pokrycia.
- B. kontrłaty.
- C. deski czołowej.
- D. ściany budynku.

Zadanie 36.

Demontaż orywnowania rozpoczyna się od zdemontowania

- A. rynien.
- B. deski czołowej.
- C. pasa okapowego.
- D. haków rynnowych.

Zadanie 37.

Podczas odbioru orywnowania sprawdza się

- A. rozstaw łąt przy okapie.
- B. szerokość deski okapowej.
- C. kierunek i wielkość spadku rynny.
- D. zamocowanie docelowego pokrycia.

Zadanie 38.**Nakłady na 100 m²**

Wyszczególnienie	Jednostka miary, oznaczenia	Obróbki przy szerokości w rozwinięciu w cm	
		do 25	ponad 25
Robotnicy, rodzaje materiałów i maszyn	literowe		
Robotnicy	r-g	339,00	295,00
Blacha stalowa ocynkowana grub. 0,60 mm	kg	648,00	632,00
Blacha stalowa ocynkowana grub. 0,70 mm	kg	(756,00)	(737,00)
Spoivo cynowo-ołowiane LC 60	kg	4,95	5,44
Kołki rozporowe plastikowe	szt.	810,00	670,00
Środek transportowy (1)	m-g	0,70	0,70

Na podstawie danych zawartych w tabeli określ, ile blachy stalowej ocynkowanej o grubości 0,60 mm potrzeba do wykonania 45 m² obróbki, której szerokość w rozwinięciu wynosi 60 cm.

- A. 284,40 kg
- B. 293,20 kg
- C. 301,10 kg
- D. 312,00 kg

Zadanie 39.

Norma wydajności pracownika wykonującego rynny wynosi 0,85 r-g/m. Ile roboczogodzin potrzebuje pracownik, który ma do wykonania 120 m rynny?

- A. 101,50 r-g
- B. 102,00 r-g
- C. 103,50 r-g
- D. 104,00 r-g

Zadanie 40.

Ile blachy potrzeba do wykonania kosza o długości 3 m, którego szerokość w rozwinięciu wynosi 80 cm (nie uwzględniając zakładów)?

- A. 1,20 m²
- B. 2,40 m²
- C. 3,20 m²
- D. 4,10 m²

