

Nazwa kwalifikacji: **Wykonywanie robót dekarских**  
Oznaczenie kwalifikacji: **B.12**  
Wersja arkusza: **X**

**B.12-X-19.06**Czas trwania egzaminu: **60 minut**

**EGZAMIN POTWIERDZAJĄCY KWALIFIKACJE W ZAWODZIE**  
**Rok 2019**  
**CZEŚĆ PISEMNA**

**Instrukcja dla zdającego**

1. Sprawdź, czy arkusz egzaminacyjny zawiera 12 stron. Ewentualny brak stron lub inne usterki zgłoś przewodniczącemu zespołu nadzorującego.
2. Do arkusza dołączona jest KARTA ODPOWIEDZI, na której w oznaczonych miejscach:
  - wpisz oznaczenie kwalifikacji,
  - zamaluj kratkę z oznaczeniem wersji arkusza,
  - wpisz swój numer PESEL\*,
  - wpisz swoją datę urodzenia,
  - przyklej naklejkę ze swoim numerem PESEL.
3. Arkusz egzaminacyjny zawiera test składający się z 40 zadań.
4. Za każde poprawnie rozwiązane zadanie możesz uzyskać 1 punkt.
5. Aby zdać część pisemną egzaminu musisz uzyskać co najmniej 20 punktów.
6. Czytaj uważnie wszystkie zadania.
7. Rozwiązania zaznaczaj na KARCIE ODPOWIEDZI długopisem lub piórem z czarnym tuszem/atramentem.
8. Do każdego zadania podane są cztery możliwe odpowiedzi: A, B, C, D. Odpowiada im następujący układ kratek w KARCIE ODPOWIEDZI:

A	B	C	D
---	---	---	---

9. Tylko jedna odpowiedź jest poprawna.
10. Wybierz właściwą odpowiedź i zamaluj kratkę z odpowiadającą jej literą – np., gdy wybrałeś odpowiedź „A”:

■	B	C	D
---	---	---	---

11. Staraj się wyraźnie zaznaczać odpowiedzi. Jeżeli się pomylisz i błędnie zaznaczysz odpowiedź, otocz ją kółkiem i zaznacz odpowiedź, którą uważasz za poprawną, np.

○■	B	C	■
----	---	---	---

12. Po rozwiązaniu testu sprawdź, czy zaznaczyłeś wszystkie odpowiedzi na KARCIE ODPOWIEDZI i wprowadziłeś wszystkie dane, o których mowa w punkcie 2 tej instrukcji.

**Pamiętaj, że oddajesz przewodniczącemu zespołu nadzorującego tylko KARTĘ ODPOWIEDZI.**

***Powodzenia!***

\* w przypadku braku numeru PESEL – seria i numer paszportu lub innego dokumentu potwierdzającego tożsamość

### Zadanie 1.

Na rysunku przedstawiono dach o kształcie

- A. namiotowym.
- B. naczółkowym.
- C. mansardowym.
- D. półszczytowym.



### Zadanie 2.

Cyfrą 1 na rysunku oznaczono

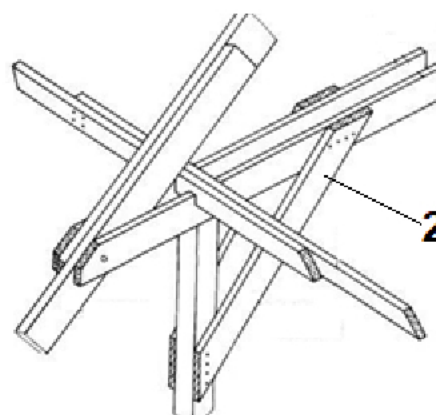
- A. jętkę.
- B. płatwę.
- C. murlatę.
- D. podwalinę.



### Zadanie 3.

Cyfrą 2 na rysunku oznaczono

- A. jętkę.
- B. miecz.
- C. kleszcze.
- D. wiatrownicę.



### Zadanie 4.

Na rysunku przedstawiono pokrycie dachu wykonywane z

- A. łupka.
- B. dachówki.
- C. płyt onduline.
- D. blachodachówki.



**Zadanie 5.**

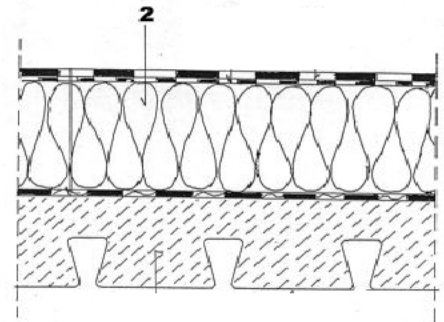
Na rysunku przedstawiono pokrycie dachu wykonywane z

- A. płyt onduline.
- B. gontów bitumicznych.
- C. papy termozgrzewalnej.
- D. papy asfaltowej na gorąco na lepiku.

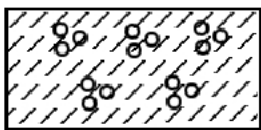
**Zadanie 6.**

Cyfrą 2 na rysunku oznaczono

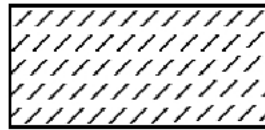
- A. papę asfaltową.
- B. izolację termiczną.
- C. tworzywo sztuczne.
- D. podsypkę piaskową.

**Zadanie 7.**

Na którym rysunku przedstawiono oznaczenie graficzne żelbetu?



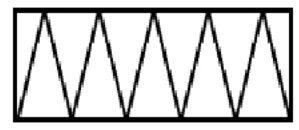
A



B.



C.

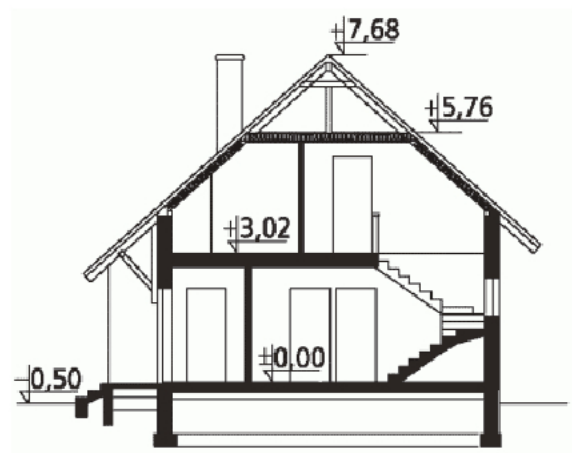


D.

**Zadanie 8.**

Ile wynosi wysokość kalenicy względem poziomu posadzki w budynku przedstawionym na rysunku?

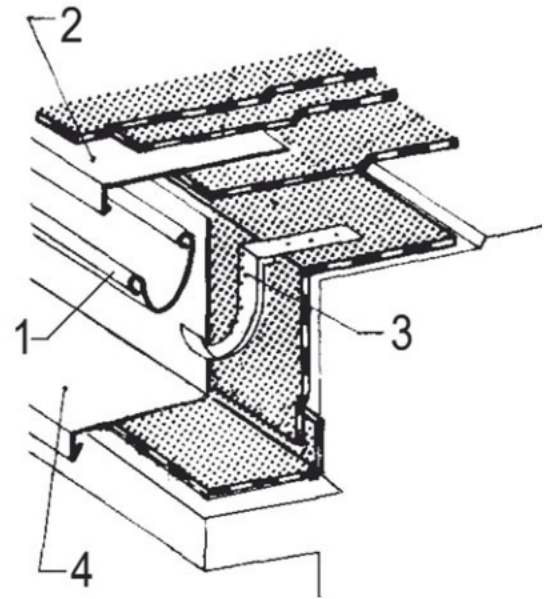
- A. 0,50 m
- B. 3,02 m
- C. 5,76 m
- D. 7,68 m



**Zadanie 9.**

Cyfrą 4 na rysunku oznaczono obróbkę blacharską

- A. gzymsu.
- B. komina.
- C. okapu.
- D. kosza.

**Zadanie 10.**

Arkusz blachy trapezowej o powierzchni  $2,5 \text{ m}^2$  kosztuje 80,00 zł. Ile będzie kosztowało pokrycie dachu o powierzchni  $100 \text{ m}^2$ ?

- A. 2 100,00 zł
- B. 3 200,00 zł
- C. 4 300,00 zł
- D. 5 500,00 zł

**Zadanie 11.**

Dekarz otrzymuje 20,00 zł za godzinę pracy, a za terminowe wykonanie dodatkowo 20% premii. Oblicz wynagrodzenie dwóch dekarzy, jeśli obaj przepracowali łącznie 100 godzin i wykonali pracę w terminie.

- A. 2 000,00 zł
- B. 2 200,00 zł
- C. 2 400,00 zł
- D. 4 200,00 zł

**Zadanie 12.**

Na rysunku przedstawiono

- A. łapkę dekarzką.
- B. zamykacz okapu.
- C. dwuróg blacharski.
- D. kowadło dekarzkie.



### Zadanie 13.

Które z narzędzi przedstawiono na rysunku?

- A. Opalarkę.
- B. Kolbę lutowniczą.
- C. Wycinak elektryczny.
- D. Przebijak elektryczny.



### Zadanie 14.

Urządzenie przedstawione na rysunku służy do

- A. dociskania łąt.
- B. wbijania gwoździ.
- C. wkręcania wkrętów.
- D. wyciągania gwoździ.



### Zadanie 15.

Gdzie stosuje się grzebień z kratką wentylacyjną?

- A. Przy okapie.
- B. Przy kalenicy.
- C. W szczycie dachu.
- D. W części środkowej połaci.

### Zadanie 16.

Podkładem pod pokrycie papą są deski o szerokości do

- A. 15 cm z 3 cm luzem pomiędzy deskami.
- B. 20 cm z 5 cm luzem pomiędzy deskami.
- C. 15 cm zamocowane bez luzu pomiędzy nimi.
- D. 20 cm zamocowane bez luzu pomiędzy nimi.

### Zadanie 17.

Na którym elemencie dachu przedstawiono na rysunku sposób układania pokrycia z dachówki bitumicznej?

- A. W koszu.
- B. Na okapie.
- C. Na narożu.
- D. Na kalenicy.



**Zadanie 18.**

Korzystając z informacji zawartych w tabeli, wskaż maksymalny rozstaw łąt przy kryciu karpiówką w łuskę podwójnie na dachu o kącie nachylenia 40°.

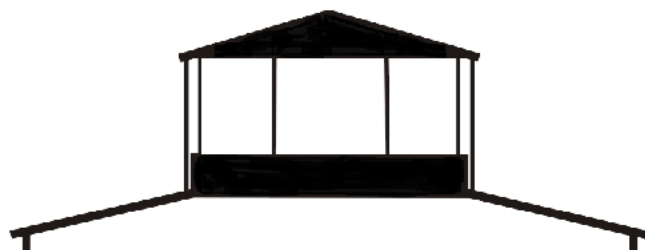
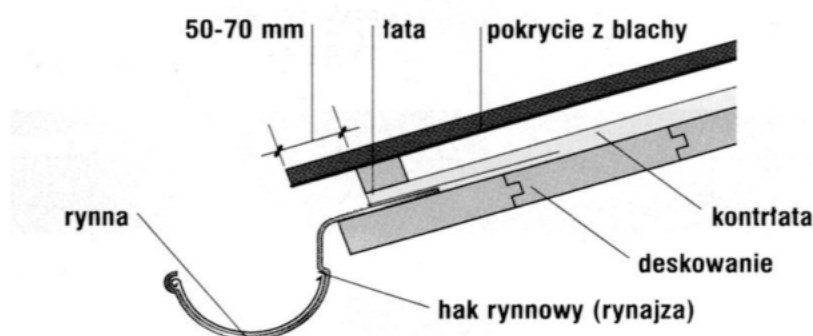
- A. 14 cm
- B. 16 cm
- C. 25 cm
- D. 31 cm

Rodzaj dachówki	Pochylenie połaci [°]	Rozstaw łąt [cm]	Zakład [cm]
Karpiówka ceramiczna pojedynczo	39÷50	20÷25	11÷17
Karpiówka ceramiczna w łuskę podwójnie	31÷50	14÷16	19÷24
Karpiówka ceramiczna w koronkę podwójnie	35÷45	25÷28	14÷15
Zakładkowa	31÷45	31÷32	7÷10
Marsylka	22÷45	34÷36	5÷7
Karpiówka cementowa podwójnie	31÷45	25÷31	6÷9
Holenderka (esówka)	35÷50	26÷32	7÷13

**Zadanie 19.**

Na rysunku przedstawiono świetlik dachowy

- A. pilasty.
- B. łukowy.
- C. trapezowy.
- D. latarniowy.

**Zadanie 20.**

Na połaci dachowej budynku ułożono zgodnie z przedstawionym rysunkiem pokrycie z blachy dachówkowej. Po opadach deszczu zaobserwowano ściekanie wody na teren wokół budynku oraz korozję deskowania przy okapie. Aby usunąć przyczynę tych niekorzystnych objawów, jako jedną z czynności w robotach naprawczych, należy

- A. zwiększyć spadek istniejącej rynny.
- B. zamontować nową rynnę o większym przekroju.
- C. zamontować brakujący pas blachy okapowej z kapinosem.
- D. dogiąć haki rynnowe tak, aby rynna przesunęła się w stronę bryły budynku.

**Zadanie 21.**

Naprawa uszkodzonego pokrycia przedstawionego na rysunku polega na wymianie

- A. całego pokrycia dachowego.
- B. uszkodzonej dachówki na nową.
- C. uszkodzonej dachówki wraz z czterema znajdującymi się nad nią na nowe.
- D. uszkodzonej dachówki wraz z czterema znajdującymi się pod nią na nowe.

**Zadanie 22**

Arkusze papy należy układać krzyżowo, jeżeli nachylenie połaci dachowej wynosi

- A. 10%
- B. 12%
- C. 14%
- D. 16%

Pochylenie połaci dachowej	Kierunek układania
do 15%	równoległe do okapu
15÷30%	krzyżowo
powyżej 30%	prostopadle do okapu

**Zadanie 23.**

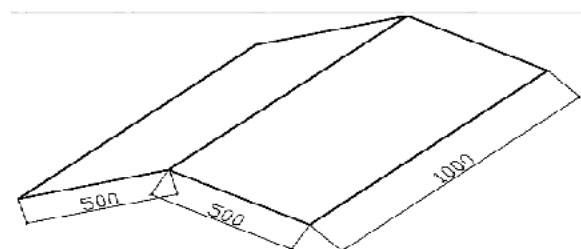
Ocena jakości wykonanego rusztu pod dachówki cementowe polega na sprawdzeniu

- A. szerokości i grubości desek.
- B. rozstawu łąt i sposobu ich zamocowania.
- C. szerokości i sposobu zamocowania desek.
- D. rozstawu krokwi i sposobu ich zamocowania.

**Zadanie 24.**

Ile blachy trapezowej należy przygotować do wykonania pokrycia dachu przedstawionego na rysunku, jeżeli zużycie blachy wynosi  $1,1 \text{ m}^2$  na  $1 \text{ m}^2$  powierzchni dachu?

- A.  $55 \text{ m}^2$
- B.  $81 \text{ m}^2$
- C.  $110 \text{ m}^2$
- D.  $135 \text{ m}^2$



wymiary podano w cm

**Zadanie 25.**

Na rysunku przedstawiono

- A. wpust dachowy.
- B. osadnik dachowy.
- C. tuleję rozsączającą.
- D. czyszczak dachowy.

**Zadanie 26.**

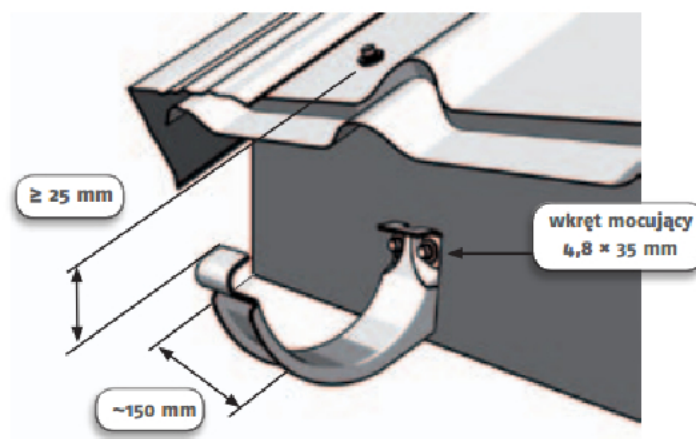
Który element odwodnienia dachu przedstawiono na rysunku?

- A. Mufę.
- B. Wpust.
- C. Odpływ.
- D. Osadnik.

**Zadanie 27.**

Na rysunku przedstawiono sposób zamocowania

- A. obejmy rynnowej.
- B. uchwyty rurowego.
- C. haka doczołowego.
- D. haka nakrokwiowego.

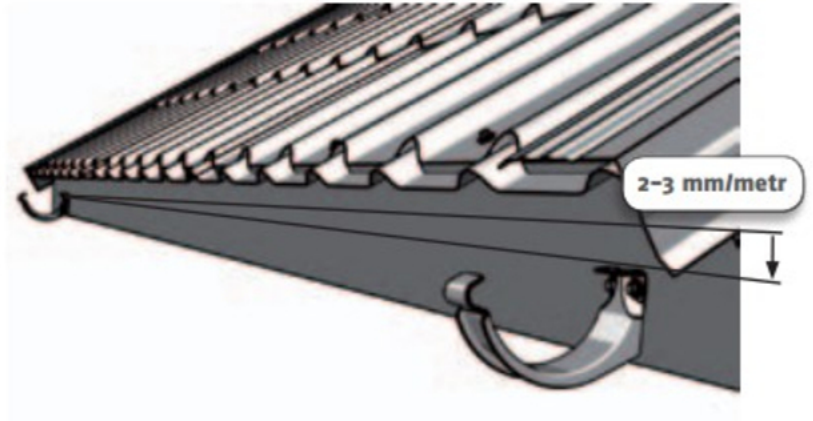




**Zadanie 28.**

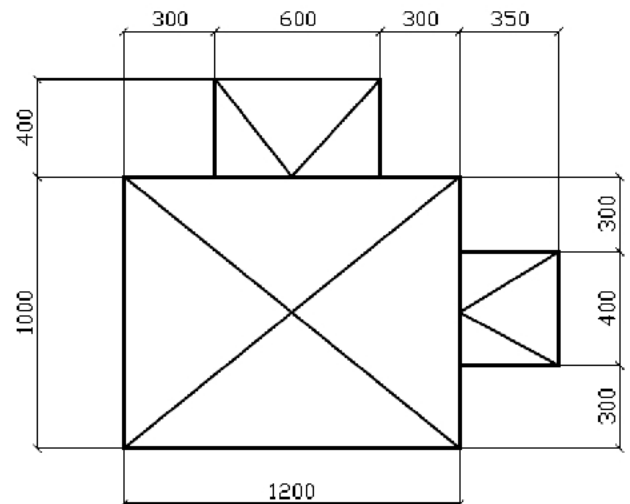
Na rysunku przedstawiono zasadę

- A. obliczania długości okapu.
- B. wyznaczania spadku rynny.
- C. obliczania rozstawu haków.
- D. sprawdzania poziomu rynny.

**Zadanie 29.**

Długość rynny, która jest potrzebna do wykonania orynnowania dachu przedstawionego na rysunku, wynosi

- A. 33 m
- B. 47 m
- C. 59 m
- D. 66 m

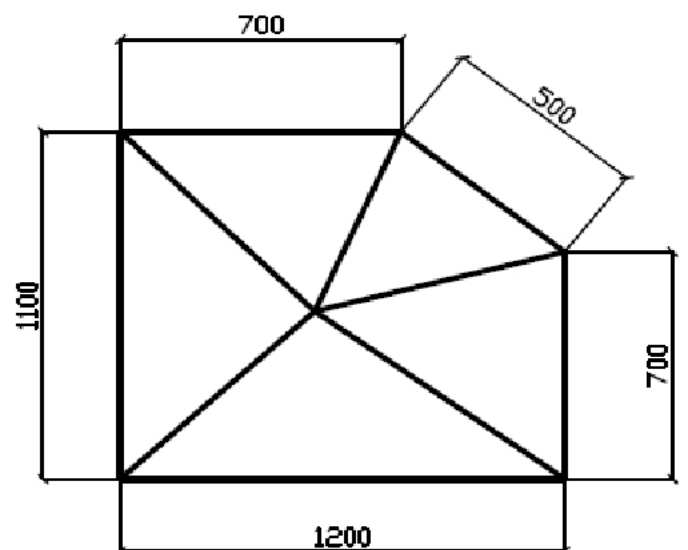


wymiary podano w cm

**Zadanie 30.**

Oblicz koszt wykonania rynny na dachu przedstawionym na rysunku, jeżeli koszt wykonania 1 m rynny wynosi 20,00 zł.

- A. 560,00 zł
- B. 840,00 zł
- C. 1 120,00 zł
- D. 1 340,00 zł



wymiary podano w cm

**Zadanie 31.**

Narzędzie przedstawione na rysunku to

- A. zaciskacz okapu.
- B. zamykacz łukowy.
- C. szczypce zaciskowe.
- D. zamykacz dachowy.

**Zadanie 32.**

Narzędzie przedstawione na rysunku to

- A. szczypce blacharskie proste.
- B. fałdownik blacharski prosty.
- C. szczypce blacharskie odgięte pod kątem 45°.
- D. szczypce blacharskie odgięte pod kątem 90°.

**Zadanie 33.**

Przedstawione na rysunku narzędzie służy do

- A. przyklejania folii dachowej.
- B. przyklejania papy zgrzewalnej.
- C. nakładania masy bezspoinowej.
- D. lutowania dużych powierzchni blach.

**Zadanie 34.**

Arkusze obróbki komina przedstawione na rysunku są połączone

- A. na zwój prosty.
- B. na zwój odbity.
- C. na rąbek leżący pojedynczy.
- D. na rąbek stojący pojedynczy.

**Zadanie 35.**

Którą czynność wykonuje dekarz na przedstawionym rysunku?

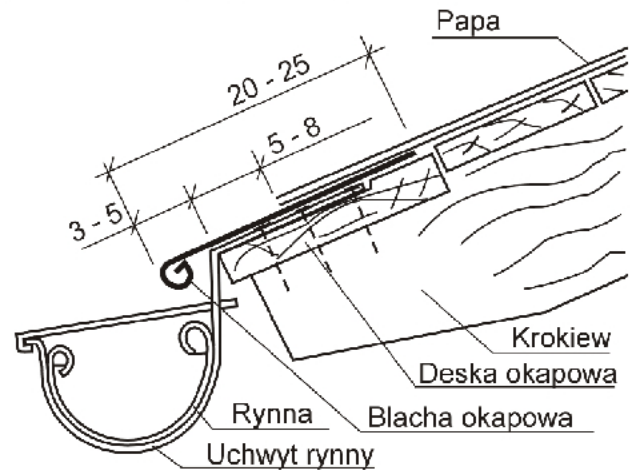
- A. Sprawdza spadek na rynnie.
- B. Mocuje haki do deski czołowej.
- C. Łączy dwie rynny za pomocą mufy.
- D. Łączy dwie rury spustowe za pomocą mufy.



**Zadanie 36.**

Zgodnie z przedstawionym rysunkiem blacha okapowa jest wysunięta nad rynnę na długości

- A. 1 cm
- B. 3÷5 cm
- C. 5÷8 cm
- D. 20÷25 cm



wymiary podano w cm

**Zadanie 37.**

Na którym rysunku przedstawiono narożnik wewnętrzny orynnowania?



A.



B.



C.

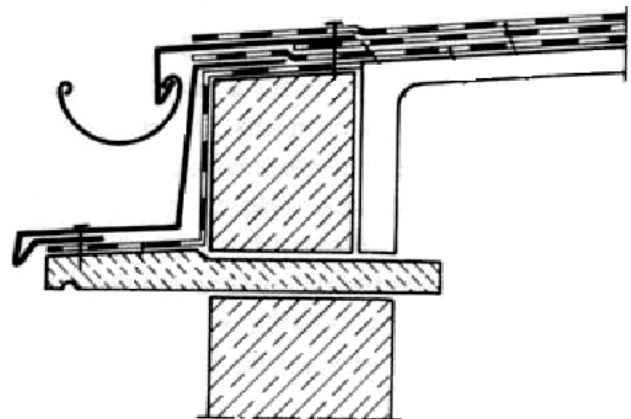


D.

**Zadanie 38.**

Naprawę przedstawionej na rysunku obróbki blacharskiej okapu należy rozpocząć od

- A. odklejenia papy z gzymsu.
- B. odklejenia papy starego pokrycia.
- C. wysunięcia starej obróbki blacharskiej.
- D. usunięcia obróbki blacharskiej gzymsu.

**Zadanie 39.**

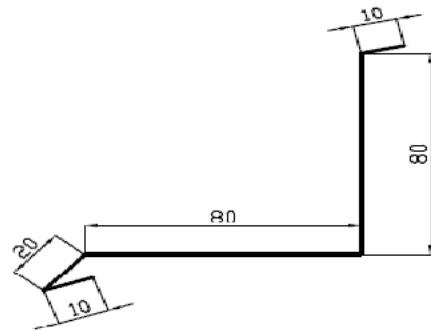
Ocena jakości wykonania orynnowania polega na sprawdzeniu

- A. liczby odcinków rynny.
- B. liczby haków rynnowych.
- C. kształtu otworu wylotowego.
- D. projektowanego spadku rynny.

**Zadanie 40.**

Ile blachy o kształcie przedstawionym na rysunku potrzeba do wykonania obróbki przyściennej (bez uwzględnienia zakładów) muru o długości 10 m?

- A.  $1 \text{ m}^2$
- B.  $2 \text{ m}^2$
- C.  $3 \text{ m}^2$
- D.  $4 \text{ m}^2$



wymiary podano w mm

