

Nazwa kwalifikacji: **Wykonywanie robót dekarских**
Oznaczenie kwalifikacji: **B.12**
Wersja arkusza: **X**

B.12-X-18.06
Czas trwania egzaminu: **60 minut**

EGZAMIN POTWIERDZAJĄCY KWALIFIKACJE W ZAWODZIE
Rok 2018
CZEŚĆ PISEMNA

Instrukcja dla zdającego

1. Sprawdź, czy arkusz egzaminacyjny zawiera 10 stron. Ewentualny brak stron lub inne usterki zgłoś przewodniczącemu zespołu nadzorującego.
2. Do arkusza dołączona jest KARTA ODPOWIEDZI, na której w oznaczonych miejscach:
 - wpisz oznaczenie kwalifikacji,
 - zamaluj kratkę z oznaczeniem wersji arkusza,
 - wpisz swój numer PESEL*,
 - wpisz swoją datę urodzenia,
 - przyklej naklejkę ze swoim numerem PESEL.
3. Arkusz egzaminacyjny zawiera test składający się z 40 zadań.
4. Za każde poprawnie rozwiązane zadanie możesz uzyskać 1 punkt.
5. Aby zdać część pisemną egzaminu musisz uzyskać co najmniej 20 punktów.
6. Czytaj uważnie wszystkie zadania.
7. Rozwiązania zaznaczaj na KARCIE ODPOWIEDZI długopisem lub piórem z czarnym tuszem/atramentem.
8. Do każdego zadania podane są cztery możliwe odpowiedzi: A, B, C, D. Odpowiada im następujący układ krerek w KARCIE ODPOWIEDZI:

A	B	C	D
---	---	---	---

9. Tylko jedna odpowiedź jest poprawna.
10. Wybierz właściwą odpowiedź i zamaluj kratkę z odpowiadającą jej literą – np., gdy wybrałeś odpowiedź „A”:

<input checked="" type="checkbox"/>	B	C	D
-------------------------------------	---	---	---

11. Staraj się wyraźnie zaznaczać odpowiedzi. Jeżeli się pomylisz i błędnie zaznaczysz odpowiedź, otocz ją kółkiem i zaznacz odpowiedź, którą uważasz za poprawną, np.

<input checked="" type="checkbox"/>	B	C	<input checked="" type="checkbox"/>
-------------------------------------	---	---	-------------------------------------

12. Po rozwiązaniu testu sprawdź, czy zaznaczyłeś wszystkie odpowiedzi na KARCIE ODPOWIEDZI i wprowadziłeś wszystkie dane, o których mowa w punkcie 2 tej instrukcji.

Pamiętaj, że oddajesz przewodniczącemu zespołu nadzorującego tylko KARTĘ ODPOWIEDZI.

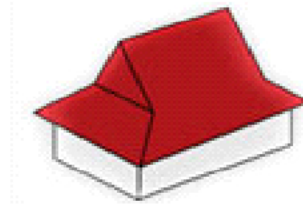
Powodzenia!

* w przypadku braku numeru PESEL – seria i numer paszportu lub innego dokumentu potwierdzającego tożsamość

Zadanie 1.

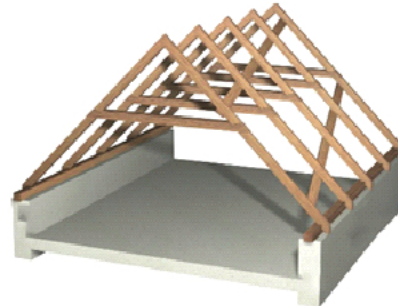
Na rysunku przedstawiono dach o kształcie

- A. namiotowym.
- B. mansardowym.
- C. naczółkowym.
- D. półszczytowym.

**Zadanie 2.**

Na rysunku przedstawiono więźbę dachową o konstrukcji

- A. jętkowej.
- B. płatwiowej.
- C. kleszczowej.
- D. wieszarowej.

**Zadanie 3.**

Na rysunku przedstawiono krycie dachu za pomocą

- A. płyt onduline.
- B. papy asfaltowej.
- C. blachodachówki.
- D. gontów bitumicznych.

**Zadanie 4.**

Na rysunku przedstawiono pokrycie dachu z blachy

- A. płaskiej.
- B. trapezowej.
- C. panwiowej.
- D. dachówkowej.

**Zadanie 5.**

Które z przedstawionych oznaczeń graficznych dotyczy betonu zwykłego?



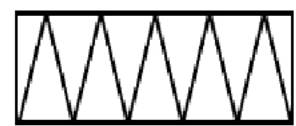
A.



B.



C.

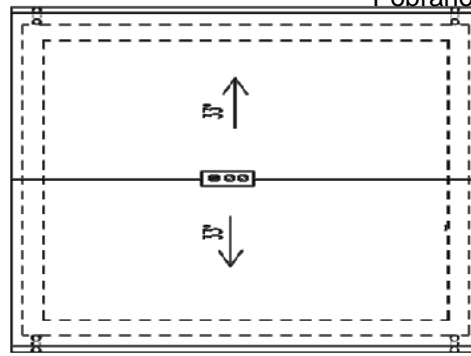


D.

Zadanie 6.

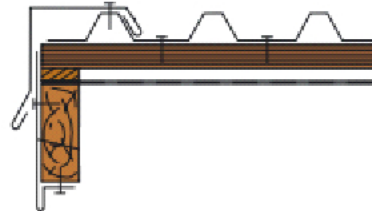
Na rysunku przedstawiono rzut

- A. dachu.
- B. parteru.
- C. poddasza.
- D. więźby dachowej.

**Zadanie 7.**

Na rysunku przedstawiono rozwiązanie obróbki blacharskiej

- A. kalenicy dachu.
- B. szczytu dachu.
- C. naroża dachu.
- D. okapu dachu.

**Zadanie 8.**

Średnie zużycie dachówki wynosi 15 szt./m². Ile palet dachówki należy zakupić, aby pokryć dach o powierzchni 200 m², jeżeli na palecie mieści się 150 sztuk?

- A. 10 palet.
- B. 15 palet.
- C. 20 palet.
- D. 25 palet.

Zadanie 9.

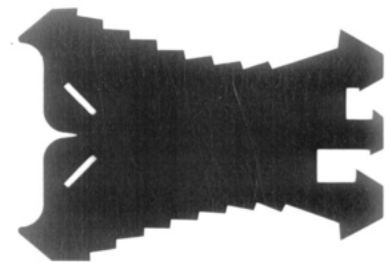
Zespół składający się z dekarza i dwóch pomocników otrzymał za wykonanie pokrycia dachowego wynagrodzenie w wysokości 10 000 zł. Pomocnicy zarobili 60% całej kwoty. Ile zarobił jeden pomocnik?

- A. 3 000 zł
- B. 4 000 zł
- C. 5 000 zł
- D. 6 000 zł

Zadanie 10.

Przedstawione na rysunku narzędzie służy do

- A. trasowania rozstawu łąt i kontrłąt.
- B. wyznaczania linii pod dowolnie obranym kątem.
- C. wyznaczania odległości między deskami podkładu.
- D. wyznaczania linii równoległych na powierzchni blachy.

**Zadanie 11.**

Do przyklejania papy asfaltowej należy użyć

- A. masy hydroizolacyjnej.
- B. masy bitumicznej.
- C. lepiku asfaltowego.
- D. lepiku smołowego.

Zadanie 12.

Maty rolowane z wełny mineralnej, stosowane do ocieplenia przestrzeni pomiędzy krokwiemi dachu, należy przed użyciem

- A. zaimpregnować środkiem grzybobójczym.
- B. od razu po wyjęciu z opakowania ułożyć między krokwiemi.
- C. rozwinąć na pełną długość, umożliwiając w ten sposób ich rozprężenie.
- D. przechować zwinięte przez 2 godziny pod dachem, w temperaturze $+5^{\circ}\text{C}$.

Zadanie 13.

Deski o szerokości do 15 cm, układane na konstrukcji dachowej jako podkład pod pokrycie z papy, należy przybić do

- A. co drugiej krokwi minimum dwoma gwoździami.
- B. co drugiej krokwi minimum trzema gwoździami.
- C. każdej krokwi minimum trzema gwoździami.
- D. każdej krokwi minimum jednym gwoździem.

Zadanie 14.

Korzystając z informacji zawartych w tabeli, wskaż pochylenie połaci dachowej krytej podwójnie ceramiczną dachówką karpiówką w łuskę.

- A. $31^{\circ} - 45^{\circ}$
- B. $31^{\circ} - 50^{\circ}$
- C. $35^{\circ} - 45^{\circ}$
- D. $39^{\circ} - 50^{\circ}$

Rodzaj dachówki	Pochylenie połaci [°]	Rozstaw łat [cm]	Zakład [cm]
Karpiówka ceramiczna pojedynczo	39 – 50	20 – 25	11 – 17
Karpiówka ceramiczna w łuskę podwójnie	31 – 50	14 – 16	19 – 24
Karpiówka ceramiczna w koronkę podwójnie	35 – 45	25 – 28	14 – 15
Zakładkowa	31 – 45	31 – 32	7 – 10
Marsylka	22 – 45	34 – 36	5 – 7
Karpiówka cementowa podwójnie	31 – 45	25 – 31	6 – 9
Holenderka (esówka)	35 – 50	26 – 32	7 – 13

Zadanie 15.

Korzystając z informacji zawartych w tabeli, wskaż pochylenie połaci dachowej, przy którym arkusze papy należy układać prostopadle do okapu.

- A. 10%
- B. 20%
- C. 25%
- D. 35%

Pochylenie połaci dachowej	Kierunek układania
do 15%	równoległe do okapu
15÷30%	krzyżowo
powyżej 30%	prostopadle do okapu

Zadanie 16.

Skrzydło obrotowe okna dachowego można obrócić o

- A. 90°
- B. 180°
- C. 190°
- D. 270°

Zadanie 17.

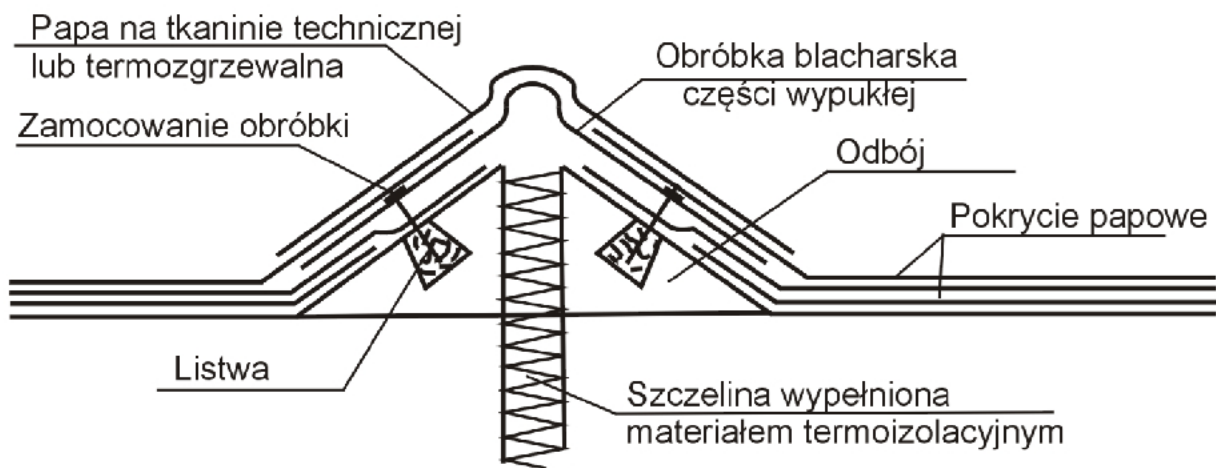
Elementem konstrukcji dachu, wskazanym na rysunku strzałką, jest

- A. słupek.
- B. płatew.
- C. wymian.
- D. krokiew.

**Zadanie 18.**

Usunięcie nieszczelności pokrycia i obróbek oraz umocnienie poluzowanych części pokrycia dachowego należą do czynności

- A. konserwacyjnych.
- B. naprawy pośredniej.
- C. naprawy bieżącej.
- D. naprawy głównej.

Zadanie 19.

Na rysunku przedstawiono obróbkę blacharską

- A. muru ogniowego.
- B. ław kominiarskich.
- C. włazu dachu drewnianego.
- D. szczeliny dylatacyjnej dachu.

Zadanie 20.

Styki łączonych łat powinny znajdować się na

- A. kalenicy.
- B. płatwiach.
- C. krokwiach.
- D. wiatrownicy.

Zadanie 21.

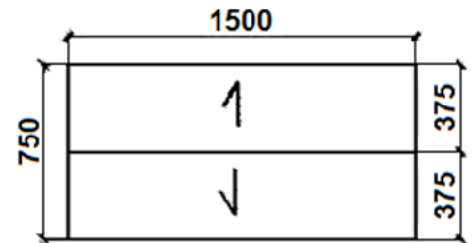
Podczas odbioru jakości zamocowania łąt **nie sprawdza się**

- A. czy są popękane i krzywe.
- B. czy mają jednakową długość.
- C. zabezpieczenia przeciwpożarowego.
- D. zabezpieczenia przeciwgrzybicznego.

Zadanie 22.

Oblicz powierzchnię dachu przedstawionego na rysunku.

- A. $110,0 \text{ m}^2$
- B. $115,0 \text{ m}^2$
- C. $112,5 \text{ m}^2$
- D. $117,5 \text{ m}^2$

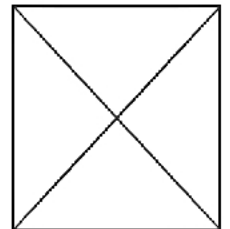


Wymiary podano w cm

Zadanie 23.

Ile gąsiorów potrzeba do pokrycia krawędzi połaci dachowych na dachu przedstawionym na rysunku, jeżeli długość każdego z 4 grzbietów wynosi 4 m, a zużycie gąsiorów to 2,5 szt. na 1 m krawędzi?

- A. 30 szt.
- B. 40 szt.
- C. 50 szt.
- D. 60 szt.

**Zadanie 24.**

Na którym rysunku przedstawiono narożnik zewnętrzny orynnowania?



A.



B.



C.

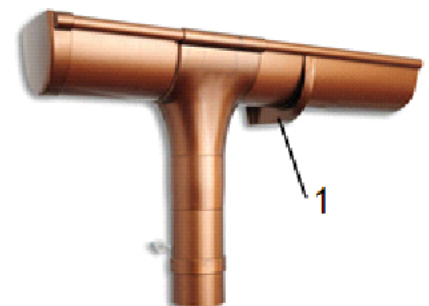


D.

Zadanie 25.

Cyfrą 1 na rysunku oznaczono

- A. obejmę.
- B. narożnik.
- C. lej spustowy.
- D. hak rynnowy.



Zadanie 26.

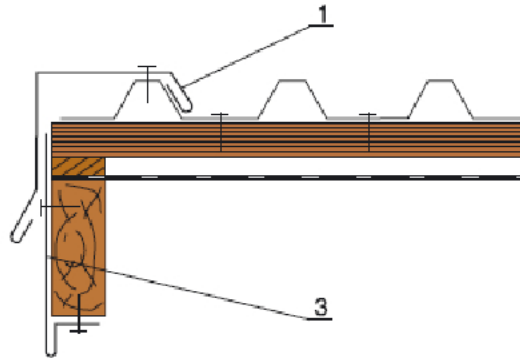
Obróbki blacharskie wykonuje się z blachy stalowej ocynkowanej o grubości

- A. $0,5 \div 0,6$ mm
- B. $0,7 \div 0,8$ mm
- C. $0,9 \div 1,0$ mm
- D. $1,1 \div 1,2$ mm

Zadanie 27.

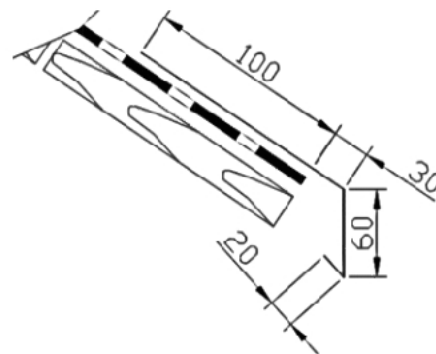
Cyfrą 1 na rysunku oznaczono

- A. pas nadrynnowy.
- B. pas podrynnowy.
- C. wiatrownicę górną.
- D. wiatrownicę boczną.

**Zadanie 28.**

Na rysunku przedstawiono obróbkę blacharską

- A. kosza.
- B. okapu.
- C. naroża.
- D. grzbietu.

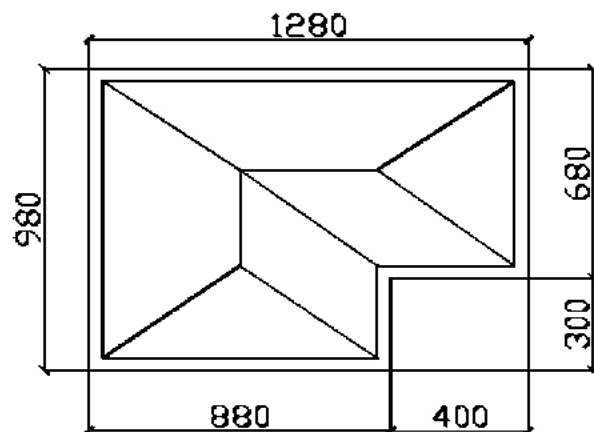


Wymiary podano w mm

Zadanie 29.

Ile metrów rynny potrzeba do wykonania orynnowania dachu przedstawionego na rysunku?

- A. 35,2 m
- B. 45,2 m
- C. 55,2 m
- D. 66,2 m



Wymiary podano w cm

Zadanie 30.

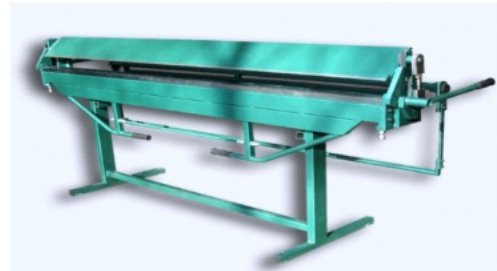
Na dachu należy wykonać obróbkę blacharską 10 kominów. Na obróbkę jednego komina potrzeba blachy o powierzchni 1 m^2 . Ile arkuszy blachy potrzeba na wykonanie obróbek, jeżeli jeden arkusz blachy ma wymiary $1\,000 \times 2\,000 \text{ mm}$?

- A. 3 arkusze.
- B. 4 arkusze.
- C. 5 arkuszy.
- D. 7 arkuszy.

Zadanie 31.

Urządzenie przedstawione na rysunku służy do

- A. łączenia blach.
- B. zwijania blach.
- C. żłobienia blach.
- D. wyginania blach.

**Zadanie 32.**

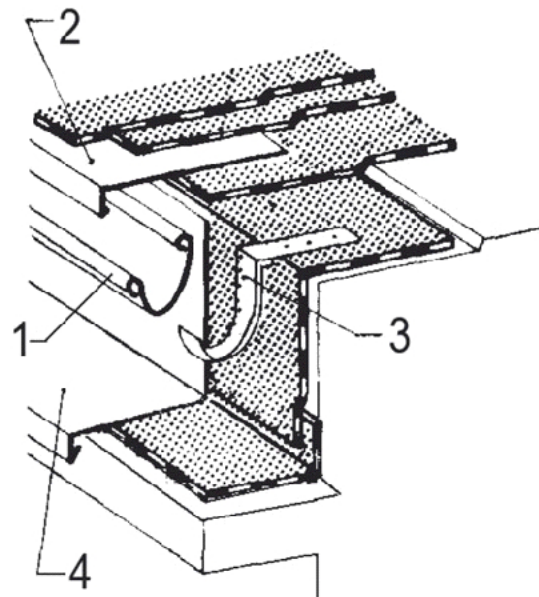
Obróbka blacharska podokiennika zakończona jest kapinosem w celu

- A. łatwiejszego zsuwania się śniegu.
- B. ochrony ściany przed zaciekaniem.
- C. zabezpieczenia blachy przed korozją.
- D. ochrony ściany przed nasłonecznieniem.

Zadanie 33.

Cyfrą 4 na rysunku oznaczono obróbkę blacharską

- A. kosza.
- B. okapu.
- C. komina.
- D. gzymsu.

**Zadanie 34.**

Zakończenie rury spustowej niepołączonej z instalacją kanalizacyjną wykonuje się w postaci

- A. sitka ochronnego.
- B. wpustu z kołnierzem.
- C. kolanka wylotowego.
- D. łącznika pod kątem 90° .

Zadanie 35.

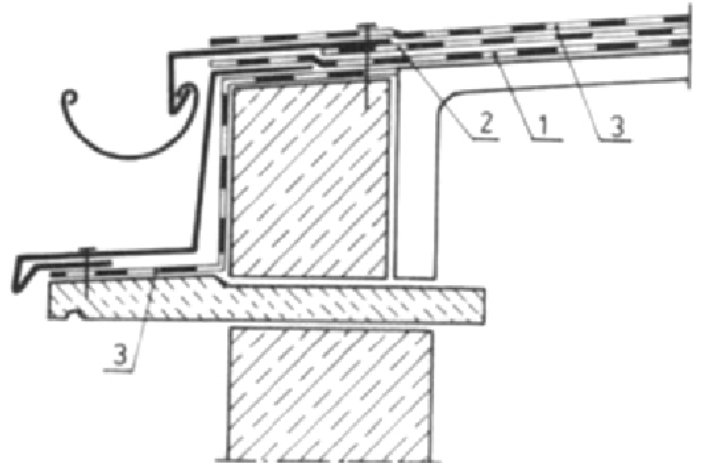
Rurę spustową należy mocować do konstrukcji ścian budynku uchwytemi w odstępach wynoszących maksimum

- A. 1 m
- B. 2 m
- C. 3 m
- D. 4 m

Zadanie 36.

Naprawę przedstawionej na rysunku obróbki blacharskiej okapu należy rozpocząć od

- A. odklejenia papy starego pokrycia.
- B. wysunięcia starej obróbki blacharskiej.
- C. usunięcia obróbki blacharskiej gzymsu.
- D. usunięcia gwoździ mocujących obróbkę.

**Zadanie 37.**

Naprawa uszkodzonego elementu rynny z PVC polega na

- A. wymianie uszkodzonego elementu.
- B. wymianie wszystkich odcinków rynien.
- C. wykonaniu nakładki z tworzywa sztucznego.
- D. uszczelnieniu uszkodzonego elementu silikonem.

Zadanie 38.

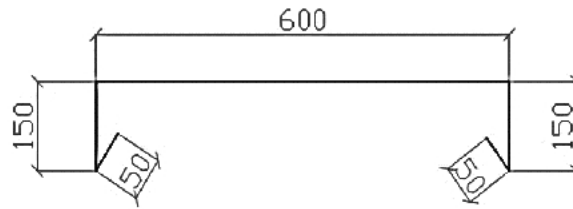
Ocena jakości wykonania orywnowania polega na sprawdzeniu

- A. ilości odcinków rynny.
- B. projektowanego spadku.
- C. ilości haków rynnowych.
- D. kształtu otworu wylotowego.

Zadanie 39.

Ile blachy potrzeba do naprawy 20 m obróbki ogniomuru (nie uwzględniając zakładów)? Kształt obróbki przedstawiono na rysunku.

- A. 12 m^2
- B. 15 m^2
- C. 20 m^2
- D. 32 m^2

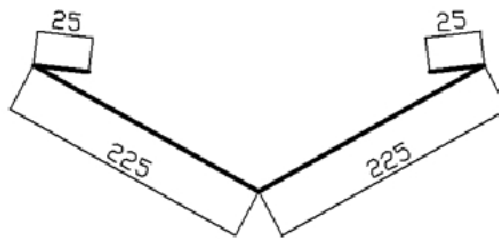


Wymiary podano w milimetrach

Zadanie 40.

Ile blachy potrzeba do wykonania kosza przedstawionego na rysunku, jeżeli długość kosza wynosi 8 m?

- A. 4 m^2
- B. 5 m^2
- C. 6 m^2
- D. 7 m^2



Wymiary podano w milimetrach