

**Arkusze zawiera informacje prawnie
chronione do momentu rozpoczęcia egzaminu**

Układ graficzny © CKE 2015

CKE **CENTRALNA
KOMISJA
EGZAMINACYJNA**

Nazwa kwalifikacji: **Wykonywanie izolacji budowlanych**

Oznaczenie kwalifikacji: **B.11**

Numer zadania: **01**

Wypełnia zdający

Miejsce na naklejkę z numerem
PESEL i z kodem ośrodka

Numer PESEL zdającego*

--	--	--	--	--	--	--	--	--	--	--	--	--	--	--	--	--	--	--	--

B.11-01-15.05

Czas trwania egzaminu: **180 minut**

**EGZAMIN POTWIERDZAJĄCY KWALIFIKACJE W ZAWODZIE
Rok 2015
CZĘŚĆ PRAKTYCZNA**

Instrukcja dla zdającego

1. Na pierwszej stronie arkusza egzaminacyjnego wpisz w oznaczonym miejscu swój numer PESEL i naklej naklejkę z numerem PESEL i z kodem ośrodka.
2. Na KARCIE OCENY w oznaczonym miejscu przyklej naklejkę z numerem PESEL oraz wpisz:
 - swój numer PESEL*,
 - symbol cyfrowy zawodu,
 - oznaczenie kwalifikacji,
 - numer zadania,
 - numer stanowiska.
3. KARTĘ OCENY przełącz zespołowi nadzorującemu część praktyczną egzaminu.
4. Sprawdź, czy arkusz egzaminacyjny zawiera 5 stron i nie zawiera błędów. Ewentualny brak stron lub inne usterki zgłoś przez podniesienie ręki przewodniczącemu zespołu nadzorującego część praktyczną egzaminu (ZNCP).
5. Zapoznaj się z treścią zadania oraz stanowiskiem egzaminacyjnym. Masz na to 10 minut. Czas ten nie jest wliczony do czasu trwania egzaminu.
6. Czas rozpoczęcia i zakończenia pracy zapisze w widocznym miejscu przewodniczący ZNCP.
7. Wykonaj samodzielnie zadanie egzaminacyjne. Przestrzegaj zasad bezpieczeństwa i organizacji pracy.
8. Jeżeli w zadaniu egzaminacyjnym występuje polecenie „zgłoś gotowość do oceny przez podniesienie ręki”, to zastosuj się do polecenia i poczekaj na decyzję przewodniczącego ZNCP.
9. Po zakończeniu wykonania zadania pozostaw rezultaty oraz arkusz egzaminacyjny na swoim stanowisku lub w miejscu wskazanym przez przewodniczącego ZNCP.
10. Po uzyskaniu zgody zespołu nadzorującego możesz opuścić salę/miejsce przeprowadzania egzaminu.

Powodzenia!

* w przypadku braku numeru PESEL – seria i numer paszportu lub innego dokumentu potwierdzającego tożsamości

Zadanie egzaminacyjne

Wykonaj ocieplenie naroża ściany z płyt OSB metodą lekką moką, zgodnie z rysunkami 1, 2, 3, 4 oraz warunkami technicznymi wykonania i odbioru robót izolacyjnych.

Bezpośrednio po wykonaniu montażu listwy cokołowej zgłoś gotowość do oceny przez podniesienie ręki.

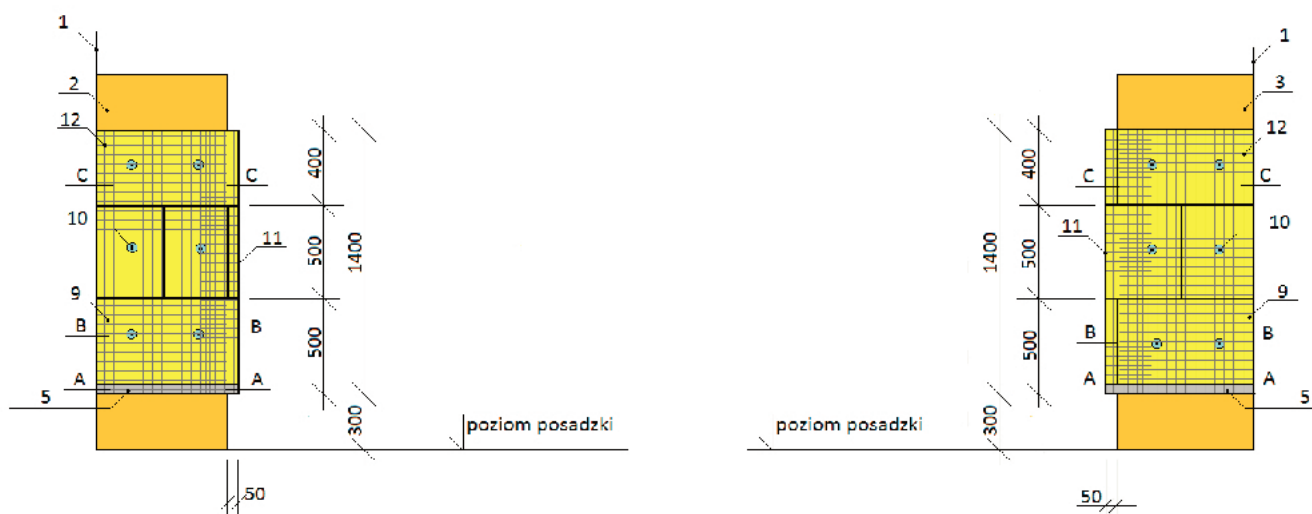
Do wykonania izolacji termicznej zastosuj płyty styropianowe, układając je na kleju poliuretanowym. Płyty zamocuj dodatkowo za pomocą łączników mechanicznych wkręcanych. Po ułożeniu izolacji termicznej z płyt ze styropianu zgłoś gotowość do oceny przez podniesienie ręki.

Krawędź zewnętrzną izolacji zabezpiecz listwą narożną z siatką zgodnie z rysunkiem 4. Wykonanie zabezpieczenia narożnika zgłoś do oceny przez podniesienie ręki.

Następnie ułóż warstwę zbrojoną z siatki z włókna szklanego na zaprawie klejowej.

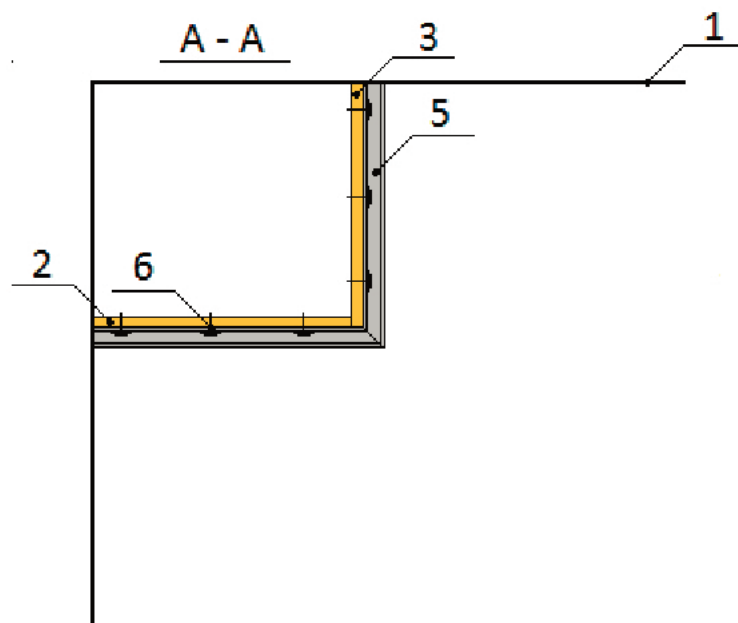
Prace wykonaj na przygotowanym stanowisku, zachowując porządek i przestrzegając przepisów bezpieczeństwa i higieny pracy, ochrony przeciwpożarowej oraz ochrony środowiska.

Po zakończeniu wykonania ocieplenia oczyść narzędzia i sprzęt oraz uporządkuj stanowisko pracy, odpady umieść w przygotowanych pojemnikach.

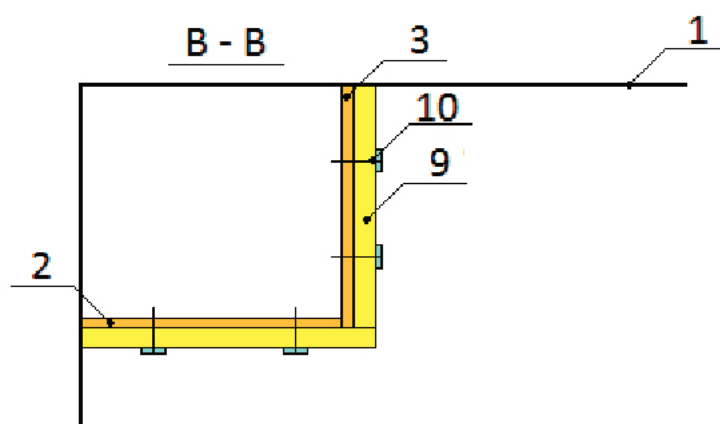


Wymiary na rysunku w mm

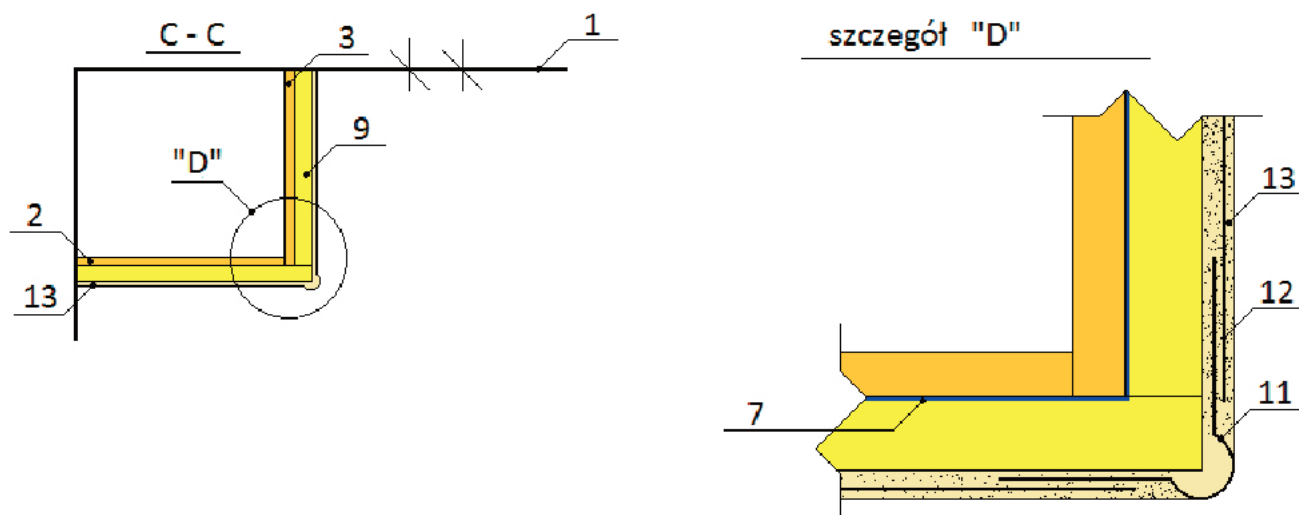
Rysunek 1. Widok izolacji naroża z płyt OSB



Rysunek 2. Mocowanie listwy cokolowej do płyty OSB



Rysunek 3. Mocowanie łącznikami wkręcanyymi płyt styropianowych do płyt OSB



Rysunek 4. Przekrój izolacji ze szczegółem mocowania listwy narożnej

Opis do rysunków 1, 2, 3 i 4

1. ściana stanowiska egzaminacyjnego
2. ściana „A” z płyty OSB
3. ściana „B” z płyty OSB
5. listwa cokołowa
6. wkręt do mocowania listwy cokołowej do płyty OSB
7. klej poliuretanowy
9. płyty styropianowe $1000 \times 500 \times 50$ mm
10. łączniki mechaniczne wkręcane
11. listwa narożna z siatką
12. siatka zbrojąca
13. warstwa zbrojona

Warunki techniczne wykonania i odbioru robót izolacyjnych (fragment)

- listwa cokołowa powinna być zamocowana poziomo i stabilnie, w narożniku zewnętrznym dopasowana pod kątem 45°;
- płyty styropianowe należy układać od dołu do góry pasami poziomymi z przewiązaniem na narożach i tak, aby uzyskać powierzchnię izolacji równą, z zachowaniem pionu i poziomu oraz mijankowości styków płyt;
- klej poliuretanowy należy nakładać po obwodzie płyty styropianowej z zachowaniem dystansu około 2 cm od jej krawędzi i jednym pasem przez środek płyty, równoległe do jej dłuższych boków;
- nie dopuszcza się klejenia do siebie bocznych krawędzi płyt styropianowych;
- głębokość zakotwienia łączników mechanicznych wkręcanych w płycie OSB powinna wynosić min. 2,5 cm;
- listwa narożna powinna być zamocowana pionowo i równo oraz dopasowana na styk do listwy cokołowej;
- warstwa zbrojona musi być warstwą ciągłą, tzn. że kolejne pasy siatki muszą być układane z zakładem min. 10 cm; zakłady nie mogą pokrywać się ze spoinami między płytami styropianowymi;
- siatka zbrojąca powinna być całkowicie niewidoczna spod powierzchni zaprawy klejącej i nie powinna bezpośrednio stykać się z powierzchnią płyt styropianowych.

Czas przeznaczony na wykonanie zadania wynosi 180 minut.

Ocenie podlegać będą 4 rezultaty:

- zamocowana listwa cokołowa,
- izolacja termiczna z płyt styropianowych,
- zamocowana listwa narożna z siatką,
- warstwa zbrojona

oraz

przebieg wykonania ocieplenia narożnika ściany.