

**Arkusz zawiera informacje prawnie
chronione do momentu rozpoczęcia egzaminu**

Układ graficzny © CKE 2019

CKE **CENTRALNA
KOMISJA
EGZAMINACYJNA**

Nazwa kwalifikacji: **Wykonywanie izolacji przemysłowych**

Oznaczenie kwalifikacji: **B.10**

Numer zadania: **01**

Wypełnia zdający

Miejsce na naklejkę z numerem
PESEL i z kodem ośrodka

Numer PESEL zdającego*

--	--	--	--	--	--	--	--	--	--	--	--	--	--	--	--	--	--	--	--

B.10-01-19.06

Czas trwania egzaminu: **180 minut**

**EGZAMIN POTWIERDZAJĄCY KWALIFIKACJE W ZAWODZIE
Rok 2019
CZEŚĆ PRAKTYCZNA**

Instrukcja dla zdającego

1. Na pierwszej stronie arkusza egzaminacyjnego wpisz w oznaczonym miejscu swój numer PESEL i naklej naklejkę z numerem PESEL i z kodem ośrodka.
2. Na KARCIE OCENY w oznaczonym miejscu przyklej naklejkę z numerem PESEL oraz wpisz:
 - swój numer PESEL*,
 - oznaczenie kwalifikacji,
 - numer zadania,
 - numer stanowiska.
3. KARTĘ OCENY przekaz zespołowi nadzorującemu.
4. Sprawdź, czy arkusz egzaminacyjny zawiera 3 strony i nie zawiera błędów. Ewentualny brak stron lub inne usterki zgłoś przez podniesienie ręki przewodniczącemu zespołu nadzorującego.
5. Zapoznaj się z treścią zadania oraz stanowiskiem egzaminacyjnym. Masz na to 10 minut. Czas ten nie jest wliczany do czasu trwania egzaminu.
6. Czas rozpoczęcia i zakończenia pracy zapisze w widocznym miejscu przewodniczący zespołu nadzorującego.
7. Wykonaj samodzielnie zadanie egzaminacyjne. Przestrzegaj zasad bezpieczeństwa i organizacji pracy.
8. Jeżeli w zadaniu egzaminacyjnym występuje polecenie „zgłoś gotowość do oceny przez podniesienie ręki”, to zastosuj się do polecenia i poczekaj na decyzję przewodniczącego zespołu nadzorującego.
9. Po zakończeniu wykonania zadania pozostaw rezultaty oraz arkusz egzaminacyjny na swoim stanowisku lub w miejscu wskazanym przez przewodniczącego zespołu nadzorującego.
10. Po uzyskaniu zgody zespołu nadzorującego możesz opuścić salę/miejsce przeprowadzania egzaminu.

Powodzenia!

* w przypadku braku numeru PESEL – seria i numer paszportu lub innego dokumentu potwierdzającego tożsamość

Zadanie egzaminacyjne

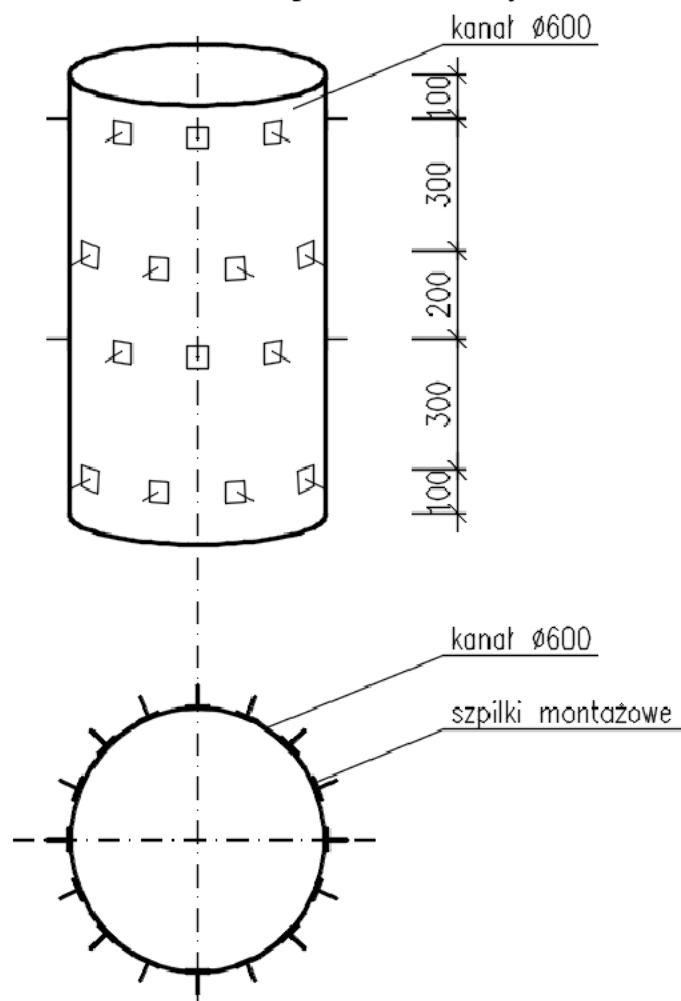
Wykonaj izolację akustyczną odcinka pionowego kanału wentylacyjnego ze skalnej wełny mineralnej z jednostronną okładziną z siatki galwanizowanej o gr. 50 mm. Przygotuj kanał wentylacyjny do montażu izolacji poprzez oczyszczenie i odłuszczenie ściany kanału. Zamontuj szpilki mocujące samoprzylepne zgodnie z rysunkiem 1.

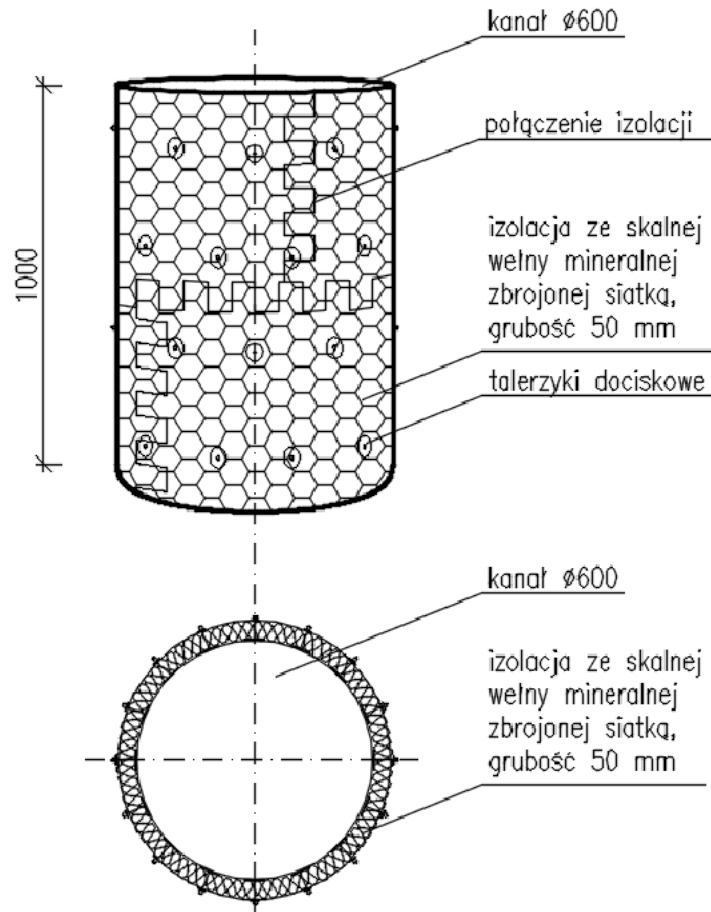
Uwaga! Wykonanie montażu szpilek zgłoś do oceny przez podniesienie ręki. Do kolejnych czynności możesz przystąpić po uzyskaniu zgody przewodniczącego ZN.

Dotnij izolację ze skalnej wełny mineralnej i zamontuj ją na ścianach kanału wentylacyjnego zgodnie z rysunkiem 2. Połączenia izolacji przeszyj drutem stalowym. Miejsca montażu izolacji na szpilkach zabezpiecz talerzykami dociskowymi i kapturkami.

Do wykonania zadania wykorzystaj materiały, narzędzia i sprzęt przygotowane na stanowisku pracy. Podczas wykonywania prac przestrzegaj zasad organizacji pracy, przepisów bezpieczeństwa i higieny pracy oraz zachowuj porządek na stanowisku pracy. Pracuj zgodnie z ogólnymi zasadami wykonywania izolacji przemysłowych. Po ukończeniu pracy oczyść używane narzędzia i sprzęt, uporządkuj stanowisko pracy, a odpady umieść w pojemniku na odpady.

Rysunek 1. Rozmieszczenie szpilek montażowych na kanale Ø600



Rysunek 2. Izolacja akustyczna założona i zabezpieczona na kanale Ø600.

**Warunki techniczne wykonania i odbioru robót przemysłowych izolacji akustycznych
(fragment)**

- powierzchnia kanału przed założeniem izolacji powinna być oczyszczona i odtłuszczona;
- miejsca montażu szpilek powinny być odtłuszczone;
- tolerancja wymiarów rozmieszczenia szpilek podczas montażu wynosi ± 10 mm;
- szpilki powinny być zamontowane w osiach kanału wentylacyjnego;
- zamontowane szpilki nie powinny odklejać się od ściany kanału;
- izolacja powinna ściśle dolegać do ścian kanału na całej długości obwodu izolowanego kanału;
- izolacja nie może posiadać widocznych uszkodzeń i ubytków;
- zbrojenie izolacji nie może posiadać widocznych uszkodzeń;
- wszystkie połączenia izolacji powinny być zszyte drutem stalowym;
- na izolację w miejscach szpilek zakładane są talerzyki dociskowe;
- szpilki montażowe należy zabezpieczyć kapturkami.

Czas przeznaczony na wykonanie zadania wynosi 180 minut.

Ocenie podlegać będą 3 rezultaty:

- kanał wentylacyjny przygotowany do montażu izolacji akustycznej,
- szpilki montażowe zamontowane do powierzchni zewnętrznej kanału wentylacyjnego,
- izolacja akustyczna zamontowana do powierzchni kanału wentylacyjnego

oraz

przebieg wykonania izolacji akustycznej kanału wentylacyjnego.