

Nazwa kwalifikacji: **Wykonywanie izolacji przemysłowych**
Oznaczenie kwalifikacji: **B.10**
Wersja arkusza: **X**

B.10-X-19.06Czas trwania egzaminu: **60 minut**

EGZAMIN POTWIERDZAJĄCY KWALIFIKACJE W ZAWODZIE
Rok 2019
CZEŚĆ PISEMNA

Instrukcja dla zdającego

- Sprawdź, czy arkusz egzaminacyjny zawiera 12 stron. Ewentualny brak stron lub inne usterki zgłoś przewodniczącemu zespołu nadzorującego.
- Do arkusza dołączona jest KARTA ODPOWIEDZI, na której w oznaczonych miejscach:
 - wpisz oznaczenie kwalifikacji,
 - zamaluj kratkę z oznaczeniem wersji arkusza,
 - wpisz swój numer PESEL*,
 - wpisz swoją datę urodzenia,
 - przyklej naklejkę ze swoim numerem PESEL.
- Arkusz egzaminacyjny zawiera test składający się z 40 zadań.
- Za każde poprawnie rozwiązane zadanie możesz uzyskać 1 punkt.
- Aby zdać część pisemną egzaminu musisz uzyskać co najmniej 20 punktów.
- Czytaj uważnie wszystkie zadania.
- Rozwiązania zaznaczaj na KARCIE ODPOWIEDZI długopisem lub piórem z czarnym tuszem/atramentem.
- Do każdego zadania podane są cztery możliwe odpowiedzi: A, B, C, D. Odpowiada im następujący układ krerek w KARCIE ODPOWIEDZI:

A	B	C	D
---	---	---	---

- Tylko jedna odpowiedź jest poprawna.
- Wybierz właściwą odpowiedź i zamaluj kratkę z odpowiadającą jej literą – np., gdy wybrałeś odpowiedź „A”:

<input checked="" type="checkbox"/>	B	C	D
-------------------------------------	---	---	---

- Staraj się wyraźnie zaznaczać odpowiedzi. Jeżeli się pomylisz i błędnie zaznaczysz odpowiedź, otocz ją kółkiem i zaznacz odpowiedź, którą uważasz za poprawną, np.

<input checked="" type="checkbox"/>	B	C	<input checked="" type="checkbox"/>
-------------------------------------	---	---	-------------------------------------

- Po rozwiązaniu testu sprawdź, czy zaznaczyłeś wszystkie odpowiedzi na KARCIE ODPOWIEDZI i wprowadziłeś wszystkie dane, o których mowa w punkcie 2 tej instrukcji.

Pamiętaj, że oddajesz przewodniczącemu zespołu nadzorującego tylko KARTĘ ODPOWIEDZI.

Powodzenia!

* w przypadku braku numeru PESEL – seria i numer paszportu lub innego dokumentu potwierdzającego tożsamość

Zadanie 1.

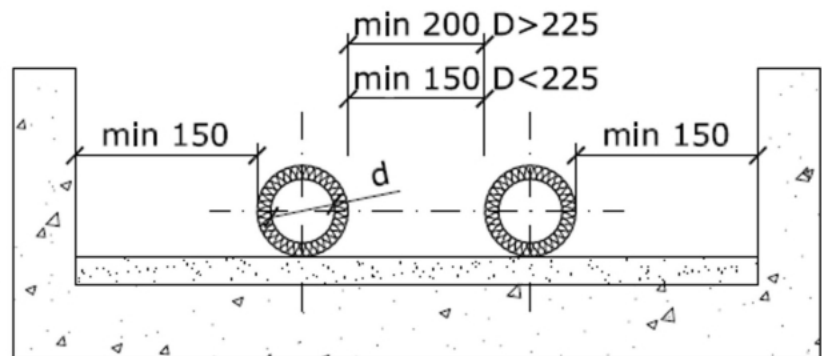
Który zakres rozwiązań systemowych w budynkach odpowiada za komfort cieplny w pomieszczeniach i dostarczenie do pomieszczeń świeżego powietrza?

- A. Izolacji przeciwpożarowych.
- B. Akustyki, wentylacji i klimatyzacji.
- C. Ogrzewania, wentylacji i klimatyzacji.
- D. Izolacji ciepłochronnych i zimnochronnych.

Zadanie 2.

Wskaż na przekroju wykopu z ułożonymi rurami preizolowanymi minimalny rozstaw między rurociągami o średnicy $D = 180$ mm.

- A. 150 mm
- B. 200 mm
- C. 225 mm
- D. 350 mm

**Zadanie 3.**

Aby zapobiec uszkodzeniom płaszcza z blachy stalowej na skutek przemieszczeń termicznych, należy

- A. uszczelnić styki połączeń między arkuszami blach.
- B. wykonać dylatacje przesuwne w płaszczu ochronnym.
- C. zagęścić rozstaw blachowkrętów łączących arkusze blach.
- D. zastosować większą liczbę odstępników w konstrukcji wsporczej płaszcza.

Zadanie 4.

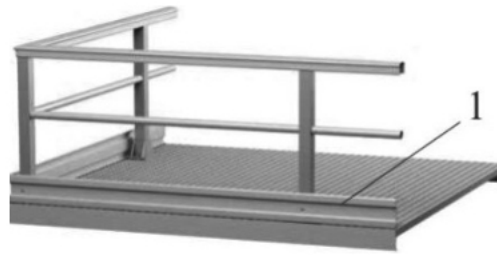
Narzędzie przedstawione na rysunku służy do pomiaru

- A. grubości materiału izolacyjnego.
- B. średnic wewnętrznych przewodów.
- C. siły przy docisku opasek mocujących na otulinach.
- D. przesunięcia między szwami podłużnymi otulin na rurociągach.

Zadanie 5.

Deska krawężnikowa podestu rusztowania oznaczona cyfrą 1 na przedstawionym rysunku nosi nazwę

- A. rygla.
- B. bortnicy.
- C. wspomnika.
- D. podłużnicy.

**Zadanie 6.**

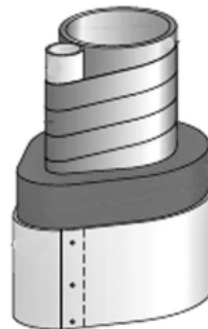
Na którym rysunku przedstawiono rurociąg izolowany ciepłochronnie z ogrzewaniem towarzyszącym?



A.



B.



C.



D.

Zadanie 7.

Wskaż materiały wykorzystywane do wykonywania izolacji zimnochronnych.

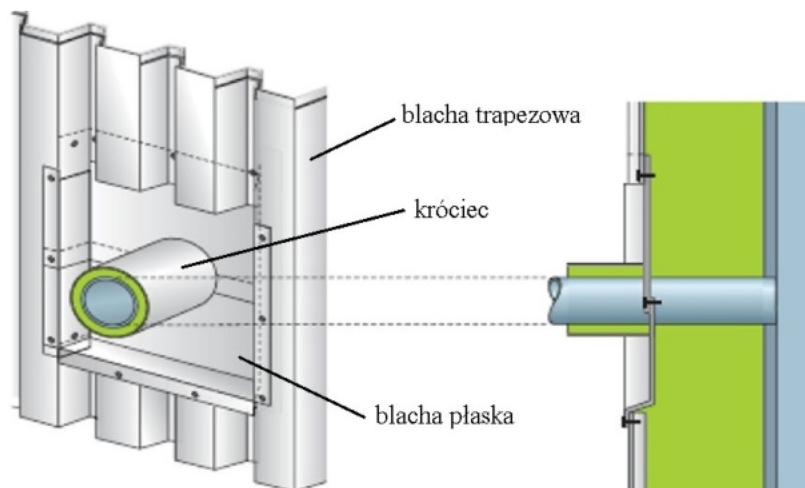
- A. Polistyren i szkło piankowe.
- B. Polistyren i wełna mineralna.
- C. Wata szklana i wełna mineralna.
- D. Wszystkie materiały o strukturze włóknistej.

Zadanie 8.

Lp.	Rodzaj przewodu lub komponentu	Minimalna grubość izolacji cieplnej (współczynnik przewodzenia ciepła dla materiału $\lambda = 0,035 \text{ W/mK}$)
1.	Średnica wewnętrzna do 22 mm	20 mm
2.	Średnica wewnętrzna od 22 mm do 35 mm	30 mm
3.	Średnica wewnętrzna od 35 mm do 100 mm	równa średnicy wewnętrznej rury
4.	Średnica wewnętrzna ponad 100 mm	100 mm
5.	Przewody i armatura według pozycji 1÷4, przechodzące przez ściany lub stropy	$\frac{1}{2}$ wymagań z pozycji 1 ÷ 4

Na podstawie informacji zawartych w tabeli wskaż minimalną grubość izolacji cieplnej przewodu o średnicy 80 mm przechodzącego przez ścianę.

- A. 30 mm
- B. 40 mm
- C. 80 mm
- D. 100 mm

Zadanie 9.

Łączenie blachy płaskiej z trapezową na rysunku płaszczka ochronnego izolowanego termicznie zbiornika w obrębie wystającego króćca należy wykonać

- A. nitami.
- B. śrubami.
- C. zszywkami.
- D. blachowkrętami.

Zadanie 10.

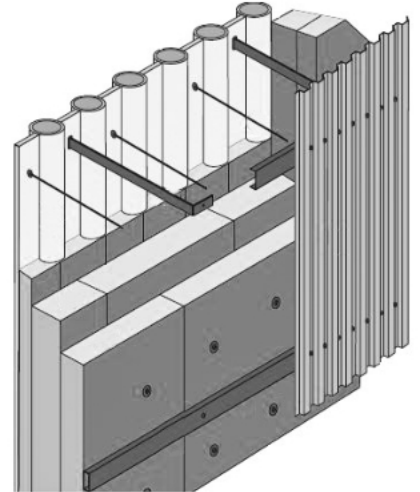
Forma i rodzaj konstrukcji nośnej oraz wsporczej izolacji przemysłowych obiektów **nie zależą** od

- A. grubości izolacji.
- B. rodzaju izolowanego obiektu.
- C. stosowanego materiału izolacyjnego.
- D. sposobu zabezpieczenia antykorozyjnego obiektu.

Zadanie 11.

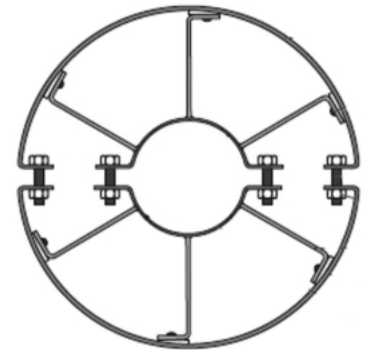
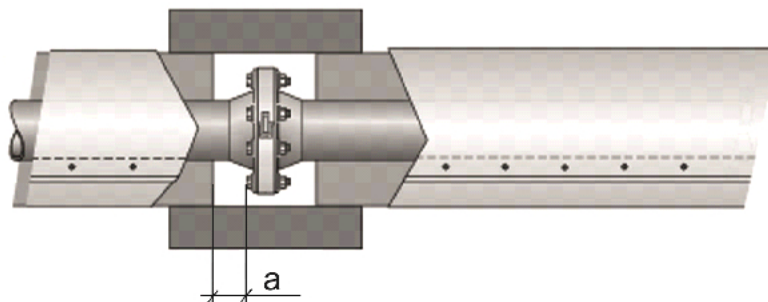
W jaki sposób zamocowano płaszcz ochronny z blachy fałdowej izolacji termicznej ściany kotła przedstawionej na rysunku?

- A. Szpilkami zgrzewanymi do ściany kotła.
- B. Nitami do odstępników konstrukcji wsporczej.
- C. Śrubami do wsporników mocowanych do ściany kotła.
- D. Blachowkrętami do listwy korytkowej konstrukcji wsporczej.

**Zadanie 12.**

Podwójny pierścień zaciskowy konstrukcji wsporczej przedstawiony na rysunku stosowany jest na rurociągach

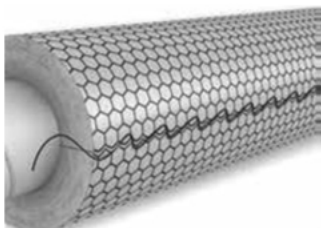
- A. izolowanych akustycznie.
- B. pionowych izolowanych termicznie.
- C. poziomych wysokoprężnych izolowanych termicznie.
- D. z dodatkowymi elektrycznymi przewodami grzewczymi.

**Zadanie 13.**

Rysunek izolacji cieplnej rurociągu w obrębie połączenia kołnierzowego

Zaznaczona na rysunku literą *a* odległość zakończenia izolacji właściwej na rurociągu od połączenia kołnierzowego zależy od

- A. grubości izolacji.
- B. średnicy rurociągu.
- C. długości śrub mocujących.
- D. rodzaju kaptura osłonowego.

Zadanie 14.

Połączenie styku maty z wełny mineralnej na siatce drutem wiążącym

Długość szwu (odległość między punktami mocowania łączącego krawędzie mat) na siatce izolującej powierzchnię rurociągu powinna wynosić **nie więcej** niż

- A. 150 mm w zależności od wielkości oczek siatki.
- B. 50 mm w zależności od grubości drutu wiążącego.
- C. 200 mm w zależności od grubości izolacji właściwej.
- D. 100 mm, niezależnie od parametrów zastosowanej maty izolującej.

Zadanie 15.

Metoda termowizyjna w izolacjach przemysłowych ma zastosowanie do badania

- A. braku ciągłości izolacji paroszczelnej.
- B. uszkodzeń mechanicznych płaszcza zewnętrznego.
- C. miejsc występowania mostków termicznych na obiekcie.
- D. stałego dystansu między płaszczem i materiałem izolacyjnym.

Zadanie 16.

Lp.	Nazwa	Jednostka miary	Ilość jedn.	Cena jednostkowa	Robocizna	Materiał	Sprzęt
				zł	zł	zł	zł
1.	Robotnicy budowlani	r-g	30	20	600		
2.	Mata z wełny mineralnej gr. 60 mm	m ²	50	30		1500	
3.	Materiały pomocnicze 3% od M	%	3	1500		45	
4.	Sprzęt	m-g	5	60			300

Na podstawie fragmentu kosztorysu wykonania izolacji cieplnej rurociągu matą z wełny mineralnej oblicz całkowity koszt robót.

- A. 600,00 zł
- B. 1 610,00 zł
- C. 1 845,00 zł
- D. 2 445,00 zł

Zadanie 17.

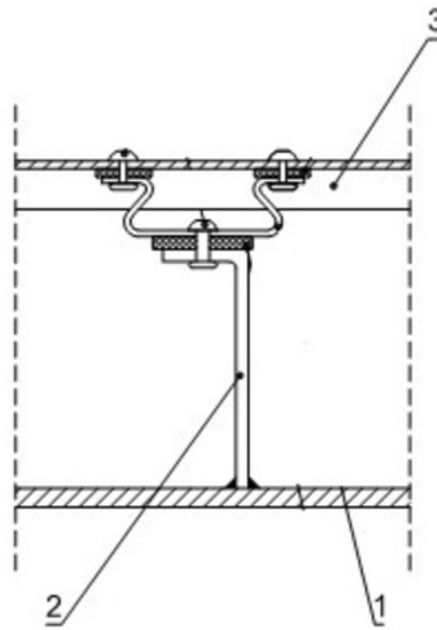
Ile arkuszy blachy trapezowej o wymiarach 1 m x 2 m należy kupić do wykonania płaszcza ochronnego kanału spalin o powierzchni 160 m², jeżeli zapas na ubytki wynosi 10%?

- A. 80 arkuszy.
- B. 88 arkuszy.
- C. 160 arkuszy.
- D. 176 arkuszy.

Zadanie 18.

Elastyczne konstrukcje wsporcze przedstawione na rysunku stosuje się w izolacjach

- A. termicznych.
- B. ogniochronnych.
- C. przeciwdrganiowych.
- D. przeciwkondensacyjnych.



Fragment konstrukcji wsporczej:

- (1) izolowany obiekt,*
- (2) odstępnik konstrukcji wsporczej,*
- (3) listwa profilowa*

Zadanie 19.

Aby zapobiec oderwaniu szpilek klejonych do ścianek kanału wentylacyjnego, należy powierzchnię kanału przed przyklejeniem

- A. zagruntować.
- B. oczyścić i odtłuścić.
- C. pokryć emulsją bitumiczną.
- D. zabezpieczyć antykorozyjnie.

Zadanie 20.

Które zdjęcie przedstawia zgrzewarkę do szpilek?



A.



B.



C.

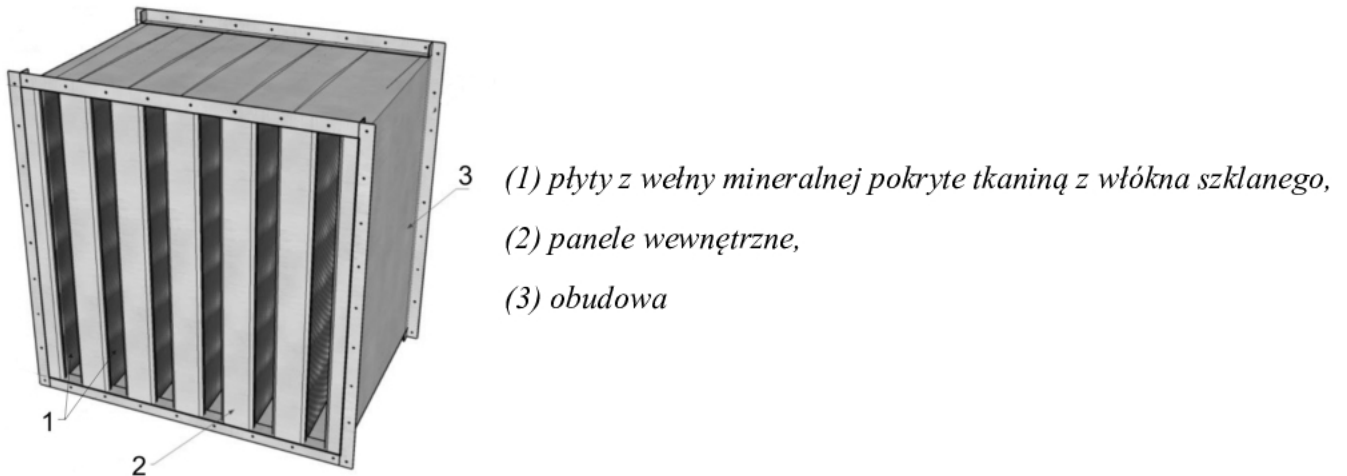


D.

Zadanie 21.

Które wyroby z wełny mineralnej mają układ włókien skierowany prostopadle do izolowanego obiektu, zwiększający odporność materiału na odkształcenia pod wpływem nacisku?

- A. Maty na siatce.
- B. Maty lamelowe.
- C. Otuliny pokryte płaszczem z PVC.
- D. Materace obszyte tkaniną z włókna szklanego.

Zadanie 22.

Który element instalacji przedstawiono na rysunku?

- A. Rozbieralny fragment płaszcza ochronnego na armaturze.
- B. Usztywnienie przewodów wentylacyjnych o dużych przekrojach.
- C. Tłumik akustyczny stosowany wewnątrz kanałów wentylacyjnych.
- D. Przegroda antykonwekcyjna w kanale o dużej wysokości.

Zadanie 23.

Na którym rysunku przedstawiono element elastycznej konstrukcji wsporczej *omega*?



A.



B.



C.



D.

Zadanie 24.

Miejsca wzajemnego przylegania mat lamelowych z wełny mineralnej na izolowanych przewodach należy

- A. połączyć hakami do mat.
- B. zszyć drutem wiązałkowym.
- C. skleić samoprzylepną taśmą aluminiową.
- D. usztywnić opaską z twardego materiału izolacyjnego.

Zadanie 25.

Rękawic ochronnych **nie należy** wkładać w trakcie

- A. gięcia blach zginarką ręczną.
- B. cięcia nożem wełny mineralnej.
- C. przycinania materiałów piłą tarczową.
- D. malowania pneumatycznym pistoletem natryskowym.

Zadanie 26.

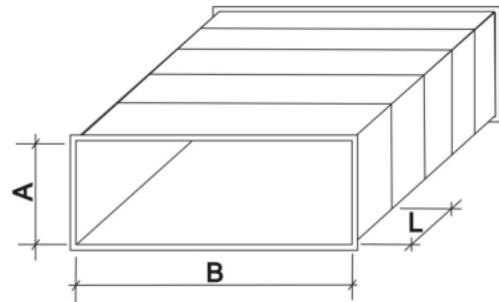
Znak umieszczany na wyrobach budowlanych informuje o

- A. zgodności z Polską Normą.
- B. zgodności z przepisami Unii Europejskiej.
- C. poziomie bezpieczeństwa wyrobu budowlanego.
- D. dopuszczeniu do obrotu i powszechnego stosowania w budownictwie.

**Zadanie 27.**

Oblicz całkowitą powierzchnię wszystkich ścian przewodu przedstawionego na rysunku, składającą się z 5 sztuk segmentów o wymiarach $A = 500$ mm, $B = 1000$ mm, $L = 1000$ mm.

- A. 3 m^2
- B. 15 m^2
- C. 50 m^2
- D. 300 m^2

**Zadanie 28.**

Ile należy zapłacić za farbę antykorozyjną do renowacji płaszcza ochronnego o powierzchni 140 m^2 , jeśli jej cena wynosi $25,00$ zł za liter, a wydajność $7 \text{ m}^2/\text{liter}$?

- A. $175,00$ zł
- B. $500,00$ zł
- C. $1\,785,00$ zł
- D. $3\,500,00$ zł

Zadanie 29.

Cennik montażu izolacji		
Cennik materiałów do wykonania izolacji		Robocizna i sprzęt
Grubość maty [mm]	Cena [zł / m ²]	Cena [zł / m ²]
30	35	20
40	40	25
50	45	

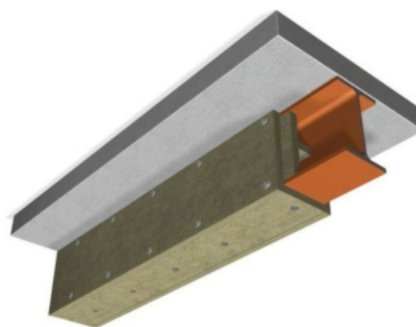
Korzystając z danych zawartych w tabeli oblicz całkowity koszt ułożenia izolacji akustycznej z maty lamelowej grubości 40 mm na powierzchni 30 m².

- A. 1 200,00 zł
- B. 1 950,00 zł
- C. 2 850,00 zł
- D. 3 150,00 zł

Zadanie 30.

Zabezpieczenie belki stalowej płytami z wełny mineralnej przedstawione na rysunku stanowi izolację

- A. paroszczelną.
- B. ogniochronną.
- C. przeciwdrganiową.
- D. przeciwkondensacyjną.

**Zadanie 31.**

Ręczna maszyna blacharska przedstawiona na zdjęciu to

- A. gilotyna.
- B. giętarka.
- C. walcarka.
- D. żłobiarka.

**Zadanie 32.**

Zgodnie z warunkami technicznymi montażu rusztowań, wysokość górnej poręczy balustrady od poziomu podestu powinna wynosić

- A. 90 cm
- B. 110 cm
- C. 135 cm
- D. 150 cm

Zadanie 33.

Przedstawione na zdjęciu sprężyny do wełny mineralnej służą do

- A. łączenia naroży płyt w izolacjach przeciwpożarowych.
- B. zszywania krawędzi mat na siatce na rurociągach izolowanych termicznie.
- C. mocowania płyt na powierzchniach płaskich urządzeń izolowanych akustycznie.
- D. zabezpieczenia dystansu między izolacją właściwą i płaszczem ochronnym na obiektach izolowanych ciepłochronnie.

**Zadanie 34.**

Kopertowanie arkuszy blach płaskich przeznaczonych do wykonania płaszczy ochronnych izolacji

- A. zwiększa sztywność płaszczy.
- B. umożliwia likwidację mostków cieplnych.
- C. poprawia izolacyjność przeciwkondensacyjną.
- D. ułatwia prace remontowe na izolowanych obiektach.

Zadanie 35.

Pierścienie i odstępniki konstrukcji wsporczej na rurociągach należy łączyć ze sobą

- A. nitami.
- B. śrubami.
- C. wkrętami.
- D. zszywkami.

Zadanie 36.

Po zakończeniu prac izolacyjnych zużyte materiały typu: maty, włókna mineralne, przekładki izolacyjne należy

- A. poddać recyklingowi.
- B. dostarczyć do właściwego terenowego zakładu utylizacji.
- C. przetransportować na ogólnodostępne składowisko odpadów.
- D. umieścić w koszu oznakowanym kolorem żółtym w szczelnie zapakowanych workach.

Zadanie 37.

Stal austenityczna stosowana do wykonywania płaszczy ochronnych to stal

- A. czarna.
- B. nierdzewna.
- C. żaroodporna.
- D. ocynkowana.

Zadanie 38.**Fragment specyfikacji technicznej****KONTROLA JAKOŚCI ROBÓT - ODBIÓR IZOLACJI WŁAŚCIWEJ**

Pomiary grubości izolacji wykonanej z mat wełny mineralnej powinny być przeprowadzone w przypadkowo wybranych miejscach, a ich liczba powinna wynosić co najmniej:

- 3 – jeżeli powierzchnia wykonanej izolacji nie przekracza 50 m^2 ,
- 5 – jeżeli powierzchnia wykonanej izolacji wynosi 50 do 100 m^2 ,
- 10 – jeżeli powierzchnia wykonanej izolacji wynosi 100 do 200 m^2 ,
- 15 – jeżeli powierzchnia wykonanej izolacji wynosi ponad 200 m^2

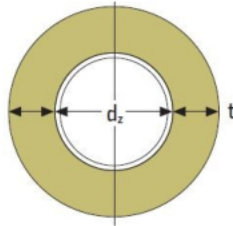
Na podstawie fragmentu specyfikacji technicznej wskaż ile pomiarów grubości wełny mineralnej należy wykonać na izolowanej powierzchni płaskiej o wymiarach $4 \text{ m} \times 12 \text{ m}$.

- A. 3 pomiary.
- B. 5 pomiarów.
- C. 10 pomiarów.
- D. 15 pomiarów.

Zadanie 39.

Oblicz długość „L” maty potrzebnej do zaizolowania 1 metra słupa stalowego o przekroju okrągłym, przyjmując grubość maty $t = 10 \text{ cm}$ i średnicę słupa $d_z = 30 \text{ cm}$.

- A. 1,57 cm
- B. 15,7 cm
- C. 1,57 m
- D. 15,7 m



$$L = 3,14 (d_z + 2t)$$

Zadanie 40.

Oblicz koszt płyt z wełny mineralnej do wykonania izolacji ogniochronnej o powierzchni 20 m^2 , jeżeli cena 1 m^2 wynosi netto $30,00 \text{ zł}$, a podatek VAT 23% ?

- A. 138,00 zł
- B. 600,00 zł
- C. 738,00 zł
- D. 1 000,00 zł

