

**Arkusz zawiera informacje prawnie
chronione do momentu rozpoczęcia egzaminu**

Układ graficzny © CKE 2018

CKE **CENTRALNA
KOMISJA
EGZAMINACYJNA**

Nazwa kwalifikacji: **Wykonywanie izolacji przemysłowych**

Oznaczenie kwalifikacji: **B.10**

Numer zadania: **01**

Wypełnia zdający

Miejsce na naklejkę z numerem
PESEL i z kodem ośrodka

Numer PESEL zdającego*

--	--	--	--	--	--	--	--	--	--	--	--	--	--	--	--	--	--	--	--

B.10-01-18.06

Czas trwania egzaminu: **180 minut**

**EGZAMIN POTWIERDZAJĄCY KWALIFIKACJE W ZAWODZIE
Rok 2018
CZEŚĆ PRAKTYCZNA**

Instrukcja dla zdającego

1. Na pierwszej stronie arkusza egzaminacyjnego wpisz w oznaczonym miejscu swój numer PESEL i naklej naklejkę z numerem PESEL i z kodem ośrodka.
2. Na KARCIE OCENY w oznaczonym miejscu przyklej naklejkę z numerem PESEL oraz wpisz:
 - swój numer PESEL*,
 - oznaczenie kwalifikacji,
 - numer zadania,
 - numer stanowiska.
3. KARTĘ OCENY przełącz zespołowi nadzorującemu.
4. Sprawdź, czy arkusz egzaminacyjny zawiera 3 strony i nie zawiera błędów. Ewentualny brak stron lub inne usterki zgłoś przez podniesienie ręki przewodniczącemu zespołu nadzorującego.
5. Zapoznaj się z treścią zadania oraz stanowiskiem egzaminacyjnym. Masz na to 10 minut. Czas ten nie jest wliczany do czasu trwania egzaminu.
6. Czas rozpoczęcia i zakończenia pracy zapisze w widocznym miejscu przewodniczący zespołu nadzorującego.
7. Wykonaj samodzielnie zadanie egzaminacyjne. Przestrzegaj zasad bezpieczeństwa i organizacji pracy.
8. Jeżeli w zadaniu egzaminacyjnym występuje polecenie „zgłoś gotowość do oceny przez podniesienie ręki”, to zastosuj się do polecenia i poczekaj na decyzję przewodniczącego zespołu nadzorującego.
9. Po zakończeniu wykonania zadania pozostaw rezultaty oraz arkusz egzaminacyjny na swoim stanowisku lub w miejscu wskazanym przez przewodniczącego zespołu nadzorującego.
10. Po uzyskaniu zgody zespołu nadzorującego możesz opuścić salę/miejsce przeprowadzania egzaminu.

Powodzenia!

* w przypadku braku numeru PESEL – seria i numer paszportu lub innego dokumentu potwierdzającego tożsamość

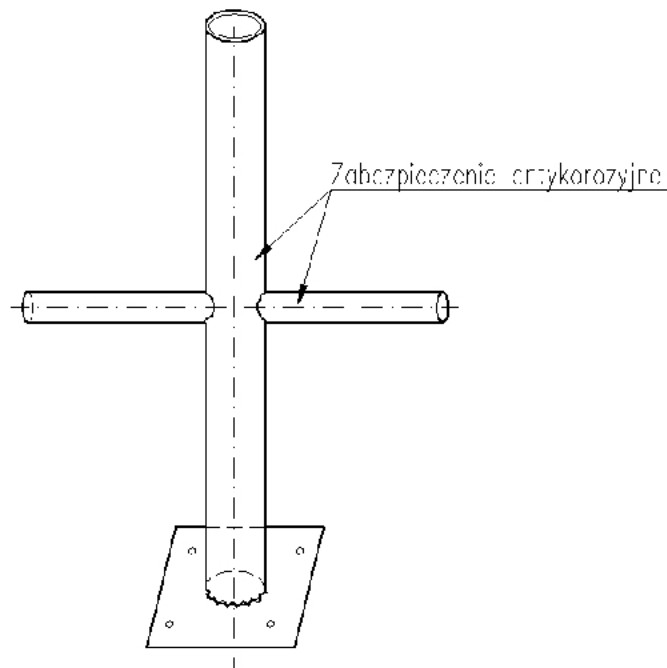
Zadanie egzaminacyjne

Wykonaj powłokę antykorozyjną na rozgałęzieniu rurociągu, zgodnie z rysunkiem 1. Podłoże oczyść i odtłuść. Farbę nanieś techniką malowania ręcznego.

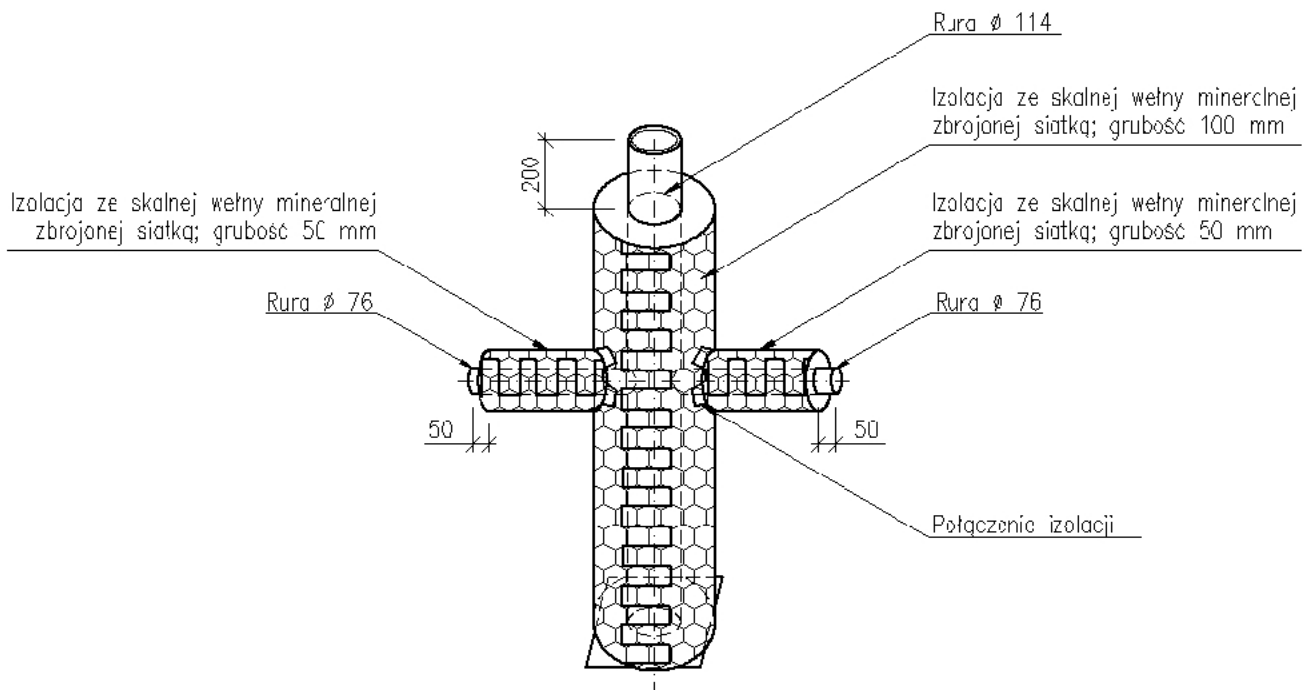
Uwaga! Wykonanie powłoki antykorozyjnej zgłoś Przewodniczącemu ZN poprzez podniesienie ręki. Po uzyskaniu zgody przystąp do dalszych prac.

Wykonaj warstwy izolacji termicznej z wełny mineralnej o różnej grubości, na poszczególnych elementach rozgałęzienia, zgodnie z rysunkiem 2 i 3. Do połączeń izolacji użyj drutu stalowego.

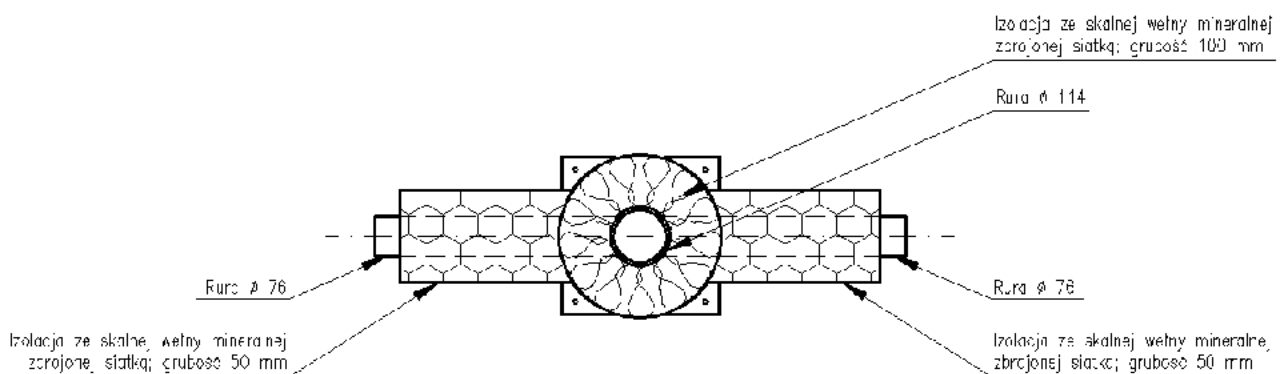
Podczas wykonywania pracy przestrzegaj przepisów BHP, warunków technicznych wykonania i odbioru robót blacharskich oraz zachowaj porządek na stanowisku pracy. Po zakończeniu pracy uporządkuj stanowisko, oczyść narzędzia i sprzęt, a odpady umieść w pojemniku przeznaczonym na ten cel.



Rysunek 1. Zabezpieczenie antykorozyjne na rozgałęzieniu rurociągu



Rysunek 2. Izolacja termiczna na rozgałęzieniu rurociągu



Rysunek 3. Widok z góry zaizolowanego rozgałęzienia rurociągu

Czas przeznaczony na wykonanie zadania wynosi 180 minut.

Ocenie podlegać będą 3 rezultaty:

- powłoka antykorozyjna rozgałęzienia rurociągu,
- izolacja termiczna pionowego elementu rozgałęzienia rurociągu,
- izolacja termiczna poziomych elementów rozgałęzienia rurociągu

oraz

przebieg wykonywania izolacji termicznej.